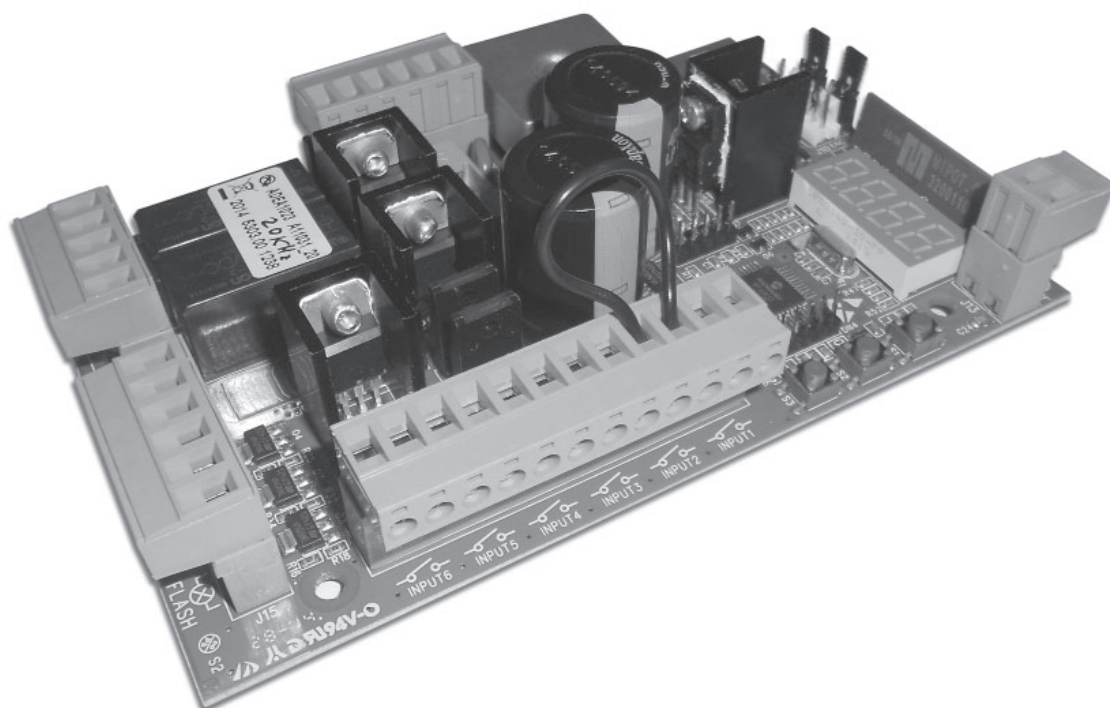


NET24N

DEA[®]

move as you like

- IT** **Quadro di comando programmabile**
Istruzioni d'uso ed avvertenze
- EN** **Programmable control board**
Operating instructions and warnings
- FR** **Armoire de commande programmable**
Notice d'emploi et avertissements
- DE** **Programmierbare Steuereinheit**
Bedienungsanleitung und Hinweise
- ES** **Cuadro de maniobra programable**
Instrucciones de uso y advertencias
- PT** **Quadro de comando programável**
Instruções para utilização e advertências
- PL** **Uniwersalna centrala sterująca**
Instrukcja montażu i użytkowania
- RU** **Программируемая панель управления**
Инструкции и предупреждения



NET24N

Armoire de commande universel pour moteurs 24V

Notice d'emploi et avertissements

INDEX

1	Récapitulatif des avertissements	FR-1	6	Programmation Standard	FR-11
2	Description du Produit	FR-3	7	Programmation Avancée	FR-15
3	Données Techniques	FR-3	8	Messages affichés sur le Diplay	FR-18
4	Configuration	FR-4	9	Essai d'Installation	FR-19
5	Branchements Électriques	FR-5	10	Élimination du Produit	FR-19

1 RÉCAPITULATIF DES AVERTISSEMENTS

ATTENTION! IMPORTANTES INSTRUCTIONS DE SÉCURITÉ. LIRE ET SUIVRE ATTENTIVEMENT TOUTES LES MISES EN GARDE ET LES INSTRUCTIONS QUI ACCOMPAGNENT LE PRODUIT CAR UNE INSTALLATION ERRONÉE PEUT PROVOQUER DES DOMMAGES AUX PERSONNES, ANIMAUX OU CHOSES. LES MISES EN GARDE ET LES INSTRUCTIONS FOURNISSENT D'IMPORTANTES INDICATIONS AU SUJET DE LA SÉCURITÉ, L'INSTALLATION, L'UTILISATION ET LA MAINTENANCE. CONSERVER LES INSTRUCTIONS POUR LES JOINDRE AU DOSSIER TECHNIQUE ET POUR DE FUTURES CONSULTATIONS.

△ **ATTENTION** L'appareil peut être utilisé par des enfants de plus de 8 ans, les personnes possédant des capacités physiques, mentales ou sensorielles réduites, ou en général, par n'importe quelle personne sans expérience ou, quoi qu'il en soit, de l'expérience nécessaire, pourvu que ceci ait lieu sous surveillance ou bien si celles-ci ont reçu une bonne formation sur l'utilisation sécuritaire de l'appareil et sur la compréhension des risques qu'il comporte.

△ **ATTENTION** Ne pas permettre aux enfants de jouer avec l'appareil, les commandes fixes ou avec les radiocommandes de l'installation.

△ **ATTENTION** L'utilisation du produit dans des conditions anormales, non autorisées par le fabricant, peut entraîner des situations de danger ; respecter les conditions prévues sur cette notice d'utilisation.

△ **ATTENTION DEA** System vous rappelle que le choix, la position et l'installation de tous les dispositifs et les matériaux qui constituent l'ensemble complet de la fermeture, doivent être exécutés conformément aux Directives Européennes 2006/42/CE (Directive Machines) et ses modifications ultérieures, 2014/53/UE (directive RED). Dans tous pays extracommunautaires, non seulement vous devez suivre les normes spécifiques en vigueur mais, pour atteindre un niveau de sûreté suffisant, on vous conseille d'observer aussi les prescriptions des Directives susmentionnées.

△ **ATTENTION** N'utiliser en aucun cas l'appareil en présence d'une atmosphère explosive ou dans des environnements qui peuvent être agressifs et endommager des parties du produit. Vérifier que les températures dans le lieu d'installation soient appropriées et respectent les températures déclarées sur l'étiquette du produit.

△ **ATTENTION** Quand on opère avec la commande à « action maintenue », s'assurer que personne ne se trouve dans la zone de manutention de l'automatisme.

⚠ **ATTENTION** Vérifier qu'en amont du réseau d'alimentation de l'installation, il y ait un interrupteur ou un disjoncteur magnétothermique omnipolaire qui permette la déconnexion complète dans les conditions de la catégorie de la surtension III.

⚠ **ATTENTION** Afin d'assurer une sécurité électrique, gardez toujours nettement séparés (minimum 4 mm en air ou 1 mm à travers l'isolation) le câble d'alimentation 230V des câbles à très basse tension de sécurité (alimentation des moteurs, commandes, électro-serrure, antenne, alimentation des circuits auxiliaires) éventuellement en les fixant à l'aide de pattes d'attache appropriées à proximité des bornes.

⚠ **ATTENTION** Si le câble d'alimentation est endommagé, il doit être remplacé par le constructeur ou par son service d'assistance technique ou, quoi qu'il en soit, par une personne possédant une qualification similaire, de manière à empêcher tous les risques.

⚠ **ATTENTION** Toute opération d'installation, de maintenance, de nettoyage ou de réparation de toute l'installation doit être exécutée exclusivement par du personnel qualifié. Opérez toujours quand l'alimentation est coupée, et conformez-vous rigoureusement à toutes les normes en matière d'installations électriques en vigueur dans le pays où cette automatisation doit être installée. Le nettoyage et la maintenance destinée à être effectués par l'utilisateur ne doivent pas être accomplis par des enfants sans surveillance.

⚠ **ATTENTION** L'utilisation de pièces de rechange non indiquées par **DEA System** et/ou un réassemblage incorrect peuvent être potentiellement dangereux pour les personnes, les animaux et les choses. De plus, cela peut provoquer des dysfonctionnements du produit. Par conséquent, utilisez toujours les pièces indiquées par **DEA System** et suivez les instructions données pour l'assemblage.

⚠ **ATTENTION** Le changement du réglage de la force au moment de la fermeture, peut mener à des situations dangereuses. Par conséquent, l'augmentation de la force au moment de la fermeture, doit être accomplie uniquement par le personnel qualifié. Après le réglage, le respect des valeurs des limites règlementaires doit être détecté à l'aide d'un outil pour mesurer les forces d'impact. La sensibilité de la détection des obstacles peut être adaptée graduellement au port (voir les instructions pour la programmation). Après chaque réglage manuel de la force, vérifier le fonctionnement du dispositif anti-écrasement. Une modification manuelle de la force peut être effectuée uniquement par un personnel qualifié en effectuant un test de mesure selon EN 12445. Une modification du réglage de la force doit être documentée dans le livret de la machine.

⚠ **ATTENTION** La conformité aux exigences de la norme EN12453 du dispositif de détection d'obstacles interne est garantie seulement si utilisé en conjonction avec des moteurs équipés d'encodeurs.

⚠ **ATTENTION** Tout dispositif de sécurité externe éventuellement utilisé afin de respecter les limites des forces d'impact doit être conformes à la norme EN12978.

⚠ **ATTENTION** Conformément à la Directive 2012/19/EU sur les déchets d'équipements électriques et électroniques (WEEE), ce produit électrique ne doit en aucun cas être mis au rebut sous forme de déchet municipal non trié. Veuillez vous débarrasser de ce produit en le renvoyant au point de ramassage local dans votre municipalité, à des fins de recyclage.

TOUT CE QUI N'EST PAS PRÉVU EXPRESSÉMENT DANS LE MANUEL D'INSTALLATION, EST INTERDIT. LE BON FONCTIONNEMENT DE L'OPÉRATEUR EST GARANTI UNIQUEMENT SI LES DONNÉES MENTIONNÉES SONT RESPECTÉES. LA FIRME NE RÉPOND PAS DES DOMMAGES CAUSÉS PAR LE NON-RESPECT DES INDICATIONS MENTIONNÉES DANS CE MANUEL. EN LAISSANT INALTÉRÉES LES CARACTÉRISTIQUES ESSENTIELLES DU PRODUIT, DEA SYSTEM SE RÉSERVE LE DROIT D'APPORTER À TOUT MOMENT LES MODIFICATIONS QU'ELLE RETIENT IMPORTANTES POUR AMÉLIORER SUR LE CARACTÈRE TECHNIQUE, DE CONSTRUCTION ET COMMERCIAL LE PRODUIT, SANS S'ENGAGER À METTRE À JOUR LA PRÉSENTE PUBLICATION.

2 DESCRIPTION DU PRODUIT

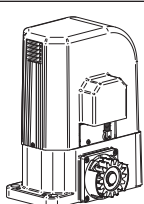
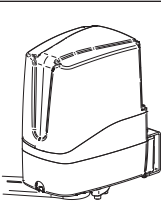
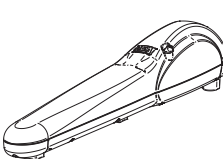
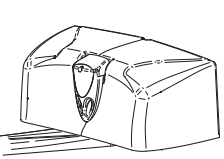
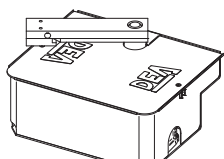
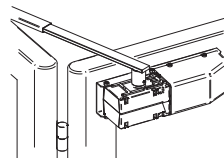
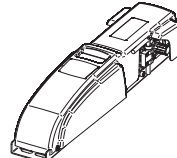
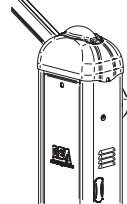
NET24N est un armoire de commande universel pour automatisations **DEA** System à 1 ou 2 moteurs 24V === avec ou sans encodeur.

La caractéristique principale de cette platine est sa facilité de configuration des entrées et des sorties en fonction de chaque besoins assurant ainsi l'adaptabilité à tout type d'automatisation. En effet il suffit de programmer la configuration désirée pour l'automatisation utilisée pour trouver les paramètres de fonctionnement déjà programmés de manière optimale en excluant toutes les fonctions inutiles.

3 DONNÉES TECHNIQUES

	TYPE 00			TYPE 01		TYPE 02	TYPE 03		
	Livi 5/24	Livi 8/24	REV	GEKO	ANGOLO Ghost 100/200 LOOK - MAC - STING LIVI 500/502 550PL	Livi 902/24 Livi 905/24	PASS	STOP	
								4+5 m ≥ 6 m	
Tension alimentation (V)	230 V ~ ±10% (50/60 Hz)								
Puissance nominale du transformateur (VA)	80 VA (230/22V)	250 VA (230/22V)	120 VA (230/22V)	150 VA (230/22V)		150 VA (230/22V)	250 VA* (230/22V)		
Fusible F1 (A) (transformateur)	1A		2A					3,15A*	
Batteries	2x 12V 1,3A			2x 12V 1,3A		2x 12V 4A			
Fusible F2 (A) (entrée batteries)	15A								
Sorties moteurs 24V === (courant de sortie maximum) (A)	1x 5A	1x 10A	2x 5A			2x 5A	2x 7A*		
Attention: Les valeurs ci-dessus sont calculés en prenant la puissance maximale fournie par les processeurs respectifs. En termes absolus, le courant maxi fourni par chaque sortie ne doit jamais dépasser les 10A si on utilise 1 seul moteur et les 7A si on utilise 2 moteurs.									
Sortie alimentation auxiliaires	24 V ===								
Alimentation stabilisée pour dispositifs de sécurité	(24V_AUX + 24V_ST = max 200mA)								
Sortie "Warning"	+24 V === max 15 W								
Sortie electro-serrure	24V === max 5W ou max 1 art. 110								
Sortie Clignotant	24 V === max 15W								
Témpérature limite de fonctionnement (°C)	-20+50 °C								
Fréquence récepteur radio	433,92 MHz								
Type de codage télécommandes	HCS fix-code - HCS rolling code - Dip-switch - DART								
N° maximale de télécommandes gérées	100								

* Valeur pour STOP avec lisse ≥ 6 m.

				
Livi 5/24 - Livi 8/24 Rev	Geko	Look - Mac - Sting	Livi 500 - Livi 502 - Angolo	Ghost 100 - Ghost 200
			* Dans le cas où vous utilisez la platine avec des moteurs d'autres marques, sélectionner le paramètre "selection typologie de moteur" en choisissant le même type de moteur correspondant dans notre gamme.	
Livi 550PL	Livi 902/24 Livi 905/24	Pass - Stop		

4 CONFIGURATION DE L'ARMOIRE DE COMMANDE

L'armoire de commande universelle NET24N peut être utilisée pour gérer les types (TYPE) de fermetures suivants motorisés par DEA System: portails battants et coulissants, portes de garage et barrières.

Afin d'assurer une compatibilité maximale à chaque type (TYPE) de fermetures, la platine de commande prévoit une procédure initiale effectuée uniquement à la première mise en service, pour la configuration optimale des entrées, des sorties et des paramètres (voir schéma A). Une fois configurée, l'armoire fonctionnera en fonction du type (TYPE) de fermeture choisie. Après avoir effectué la configuration initiale il suffit d'exécuter la programmation standard sur laquelle vous opérez.

Tous les réglages initiaux restent en mémoire même en cas de coupure de courant (voir schéma B).

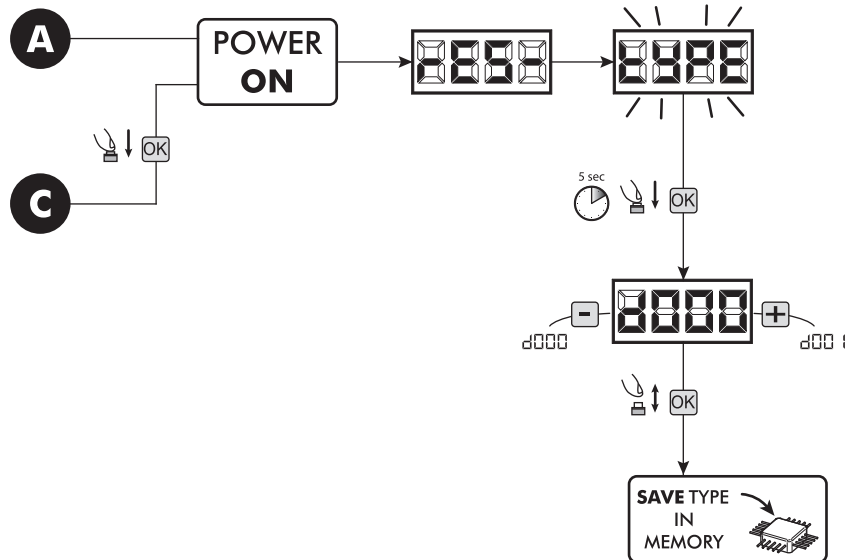
Le type (TYPE) de fermeture configuré peut être modifié, si nécessaire, en suivant le schéma C.

PREMIERE MISE EN SERVICE DE L'ARMOIRE DE COMMANDE

Configuration lors de la première mise en service de l'armoire de commande

A Pour le premier allumage, procédez comme il suit:

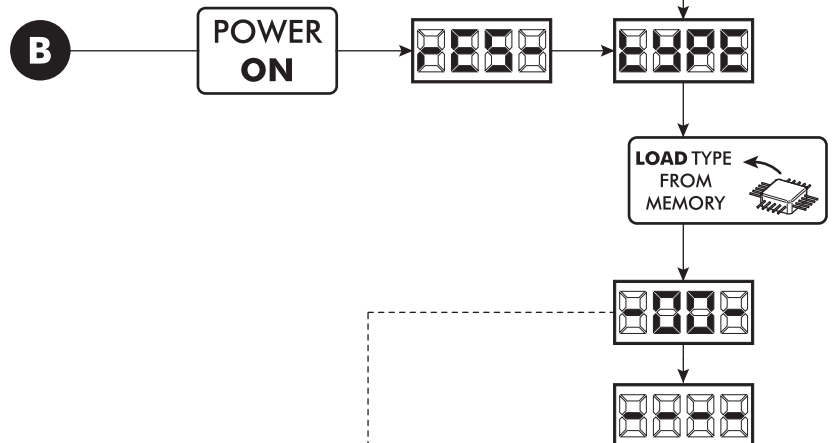
1. Alimentez la platine, l'écran affiche en séquence les écritures "r-E5-" et "TYPE", clignotant;
2. Appuyez sur le bouton **OK** et maintenez-le pendant 5 secondes jusqu'à ce que l'écran affiche **d000**;
3. en agissant sur les touches **+** et **-**, sélectionnez la configuration désirée en fonction du type d'installation (par exemple **d0002**) et confirmez en appuyant sur le bouton **OK**;
À ce stade, la sélection sera stockée et rechargée à chaque fois dans le futur.
4. "TYPE", "--00-" seront affichés sur l'écran suivis par le symbole de porte fermée "----".



Allumages ultérieurs

B Si vous avez déjà mémorisé une configuration, procédez comme il suit:

Alimentez la platine, l'écran affiche en séquence "r-E5-", "TYPE", "--00-" suivis par le symbole de porte fermée "----".



Modifier la configuration existante

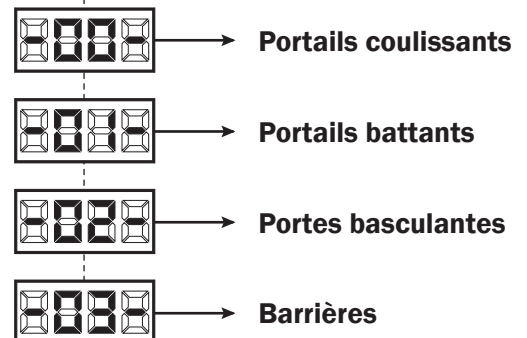
C Si vous avez déjà mémorisé une configuration et vous voulez la modifier, procédez comme il suit:

1. Maintenez enfoncé le bouton **OK** et alimentez la platine, l'écran affiche en séquence "r-E5-" et "TYPE" clignotant;
2. Appuyez sur le bouton **OK** et maintenez-le pendant 5 secondes jusqu'à ce que l'écran affiche **d000** (la valeur change en correspondance à la configuration utilisée précédemment);
3. En agissant sur les touches **+** et **-**, sélectionnez la nouvelle configuration souhaitée en fonction du type d'installation (par exemple **d0002**) et confirmez en appuyant sur le bouton **OK**;

⚠ L'arrêt de la procédure d'une modification de configuration avant la confirmation signifie le chargement de la configuration précédente, sans aucune modification.

⚠ Cependant, si la procédure est confirmée, la nouvelle configuration aura la priorité et sera rechargée à chaque fois dans le futur.

4. L'écran affichera "TYPE" et "--00-" suivis par le symbole de porte fermée "----".



5 BRANCHEMENTS ÉLECTRIQUES

Exécutez les branchements électriques en suivant les indications de la table 1 et des schémas.

ATTENTION Pour une sécurité électrique adéquate, garder nettement séparés (**4 mm min dans l'air ou 1 mm à travers l'isolation supplémentaire**) les câbles à très basse tension de sécurité (commande, serrure électrique, antenne, alimentation des circuits auxiliaires) des câbles de courant 230V ~ en veillant à les placer à l'intérieur de passes-fils en plastique et à les fixer avec des pattes d'attache appropriées à proximité des barrettes à bornes.

ATTENTION Pour la connexion au réseau, utilisez un câble multipolaire ayant une section minimum 3x1,5 mm² et de se conformer aux réglementations en vigueur. Pour le raccordement des moteurs, utilisez une section minimale de 1,5 mm² et de se conformer aux réglementations en vigueur. A titre d'exemple, si le câble est à côté (en plein air), doit être au moins égal à H07RN-F, alors que si elle (dans un chemin de roulement), doit être au moins égal à H05VV-F.

ATTENTION Tous les fils devront être dénudés et dégainés à proximité des bornes. Tenir les fils légèrement plus longs de manière à éliminer par la suite l'éventuelle partie en excès.

ATTENTION Pour le branchement de l'encodeur à la platine électronique, utilisez exclusivement un câble d'acier dédié $\geq 3 \times 0,25 \text{ mm}^2$.

Table 1 "branchement aux borniers"







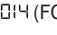
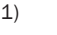

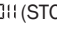
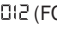
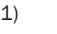

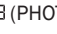
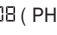
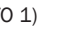


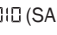
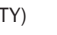






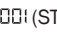
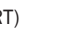

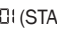

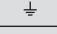
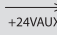
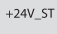


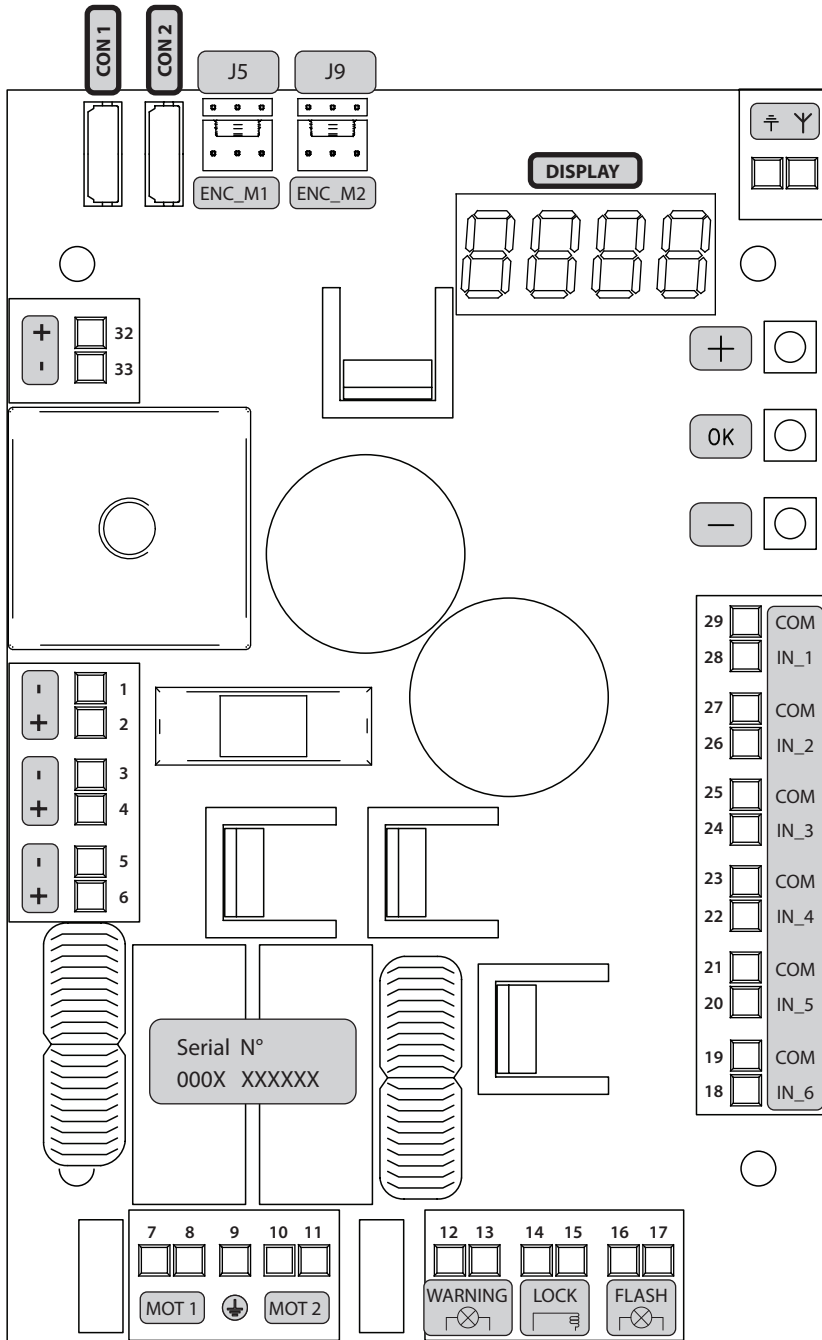
3-4	22V ~	Entrée alimentation 22V ~ du transformateur				
5-6	24VBatt	Entrée alimentation 24V === de la batterie ou photovoltaïque accumulateur Green Energy (faire attention aux polarités).				
7-8		Sortie moteur 1				
9		Connexion des parties métalliques du moteurs				
10-11		Sortie moteur 2 (si présents)				
12-13		Sortie 24V === max 15W pour lampe témoin portail ouvert fixe (si P052=0), intermittent (si P052=1) ou lampe de courtoisie (si P052>1)				
14-15		14 (-)	Sortie "boost" pour électro-serrure, max 1 x art.110 (si P062=0), sortie 24V === max 5W impulsive (si P062=1), pas-à-pas (si P062=2), sortie électro-frein de stationnement pour moteurs réversibles (si P062=3), sortie pour alimentation électro-serrure avec un relais externe (si P062=4), sortie pour alimentation électro-aimants pour barrières (si P062=5) ou sortie temporisée (si P062>5).			
		15 (+)				
16-17		Sortie lampe clignotante 24 V === max 15W art. LED24AI				
		TYPE 00	TYPE 01	TYPE 02	TYPE 03	Lorsque l'installation nécessite de différentes télécommandes et / ou en complément au standard, vous pouvez configurer chaque entrée pour l'opération souhaitée. Référez-vous au chapitre "Programmation avancée".
Si vous ne l'utilisez pas, court-circuitez-la						
18 - IN_6	Input 6					
19 - Com		N.C.	N.C.	N.O.	N.O.	
20 - IN_5	Input 5					
21 - Com		N.C.	N.C.	N.O.	N.O.	
22 - IN_4	Input 4					
23 - Com		N.C.	N.C.	N.C.	N.O.	
24 - IN_3	Input 3					
25 - Com		N.C.	N.C.	N.C.	N.O.	
26 - IN_2	Input 2					
27 - Com		N.O.	N.O.	N.C.	N.C.	
28 - IN_1	Input 1					
29 - Com		N.O.	N.O.	N.O.	N.O.	
-		Entrée signal antenne radio				
-		Entrée masse antenne radio				
32-33		32 (+)	Sortie +24 V === alimentation auxiliaire			(AUX + ST) = max 200mA
		33 (-)				
1-2		1 (-)	Alimentation stabilisée 24 V === pour dispositifs de sécurité avec autotest			
		2 (+)				
CON 1		Entrée alimentation 230V~ ±10% (50/60 Hz)				
J5	J9	Jumper pour sélectionner le type d' encodeur (J5=M1 - J9=M2):				
		<ul style="list-style-type: none"> • Position "A" = moteurs avec encodeur (rappelez vous de apprendre P029=0) • Position "B" = moteurs sans encodeur (rappelez vous de apprendre P029=1) 				

Schéma de base NET24N



DISPLAY

NET2XXN		NET_EXPANSION	
1	IN1	7	IN1
2	IN2	8	IN2
3	IN3	9	IN3
4	IN4	10	IN4
5	IN5	11	IN5
6	IN6	12	IN6

CON 1

NET-EXP

CON 2

NET-NODE / MEMONET

Schéma de branchement pour TYPE 00 (Coulissant)

CÂBLAGES INTERNES PRÉDISPOSÉS PAR L'USINE
 CÂBLAGES EXTERNES PRÉDISPOSÉS PAR L'INSTALLATEUR

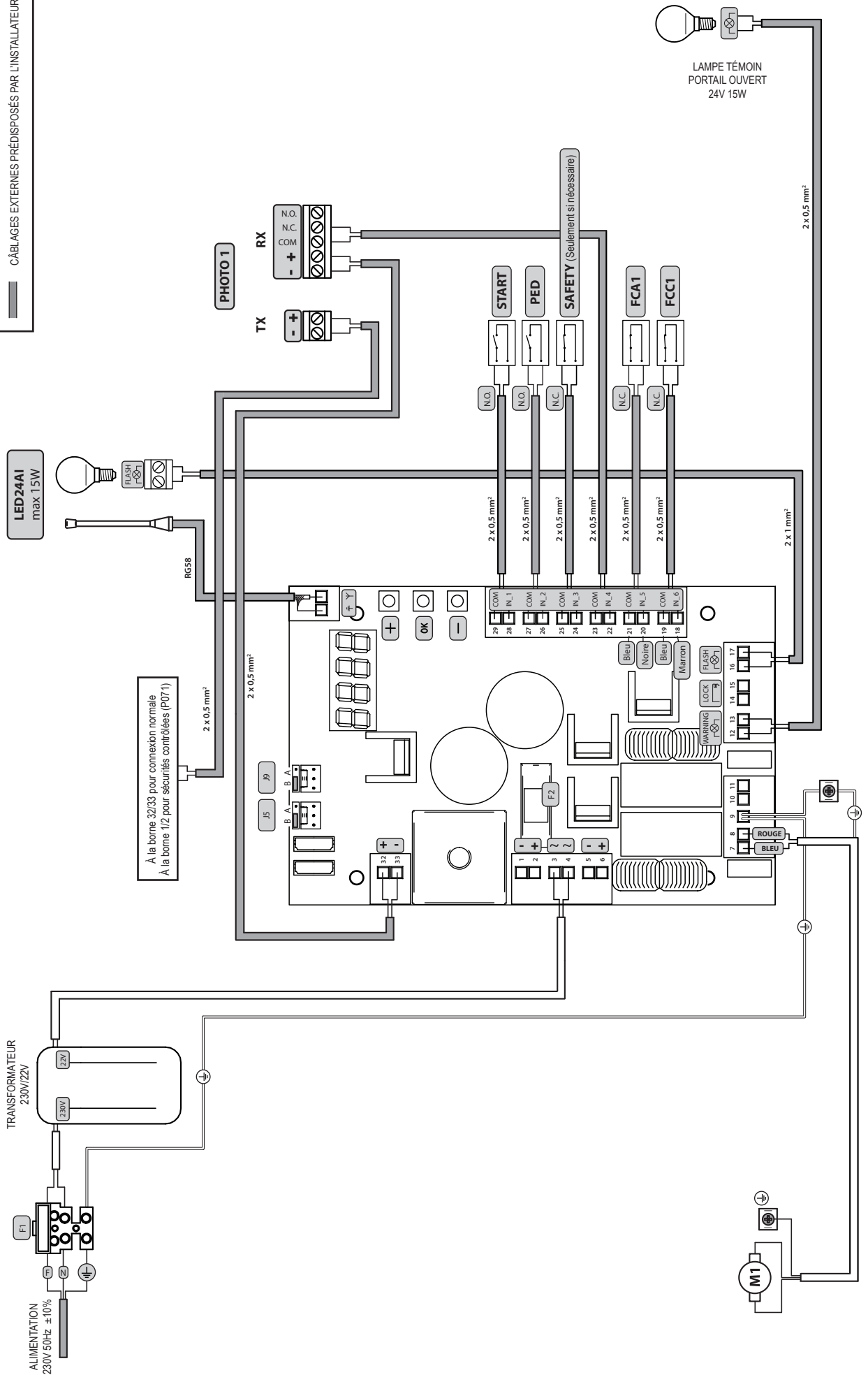


Schéma de branchement pour TYPE 02 (Basculante)

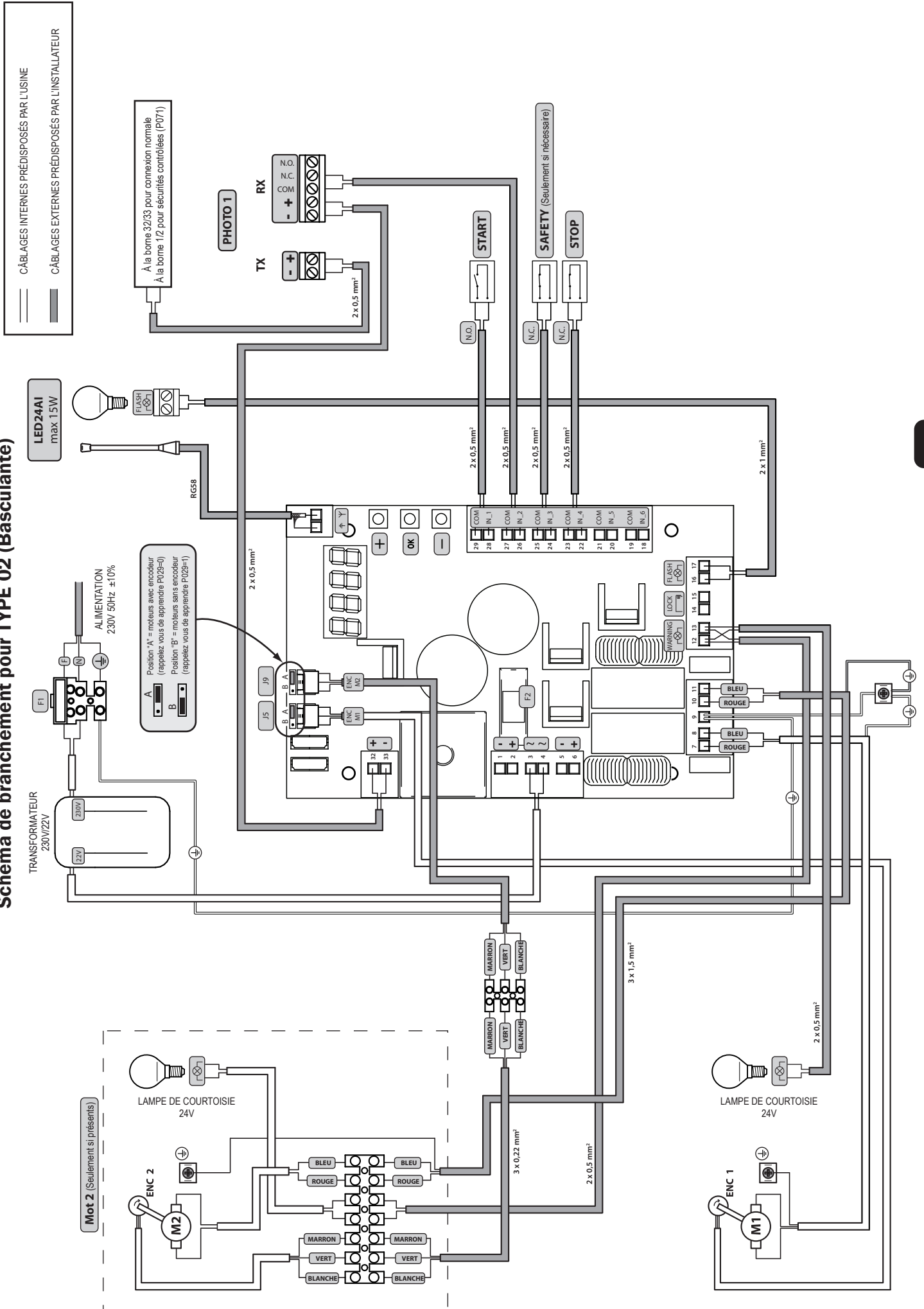
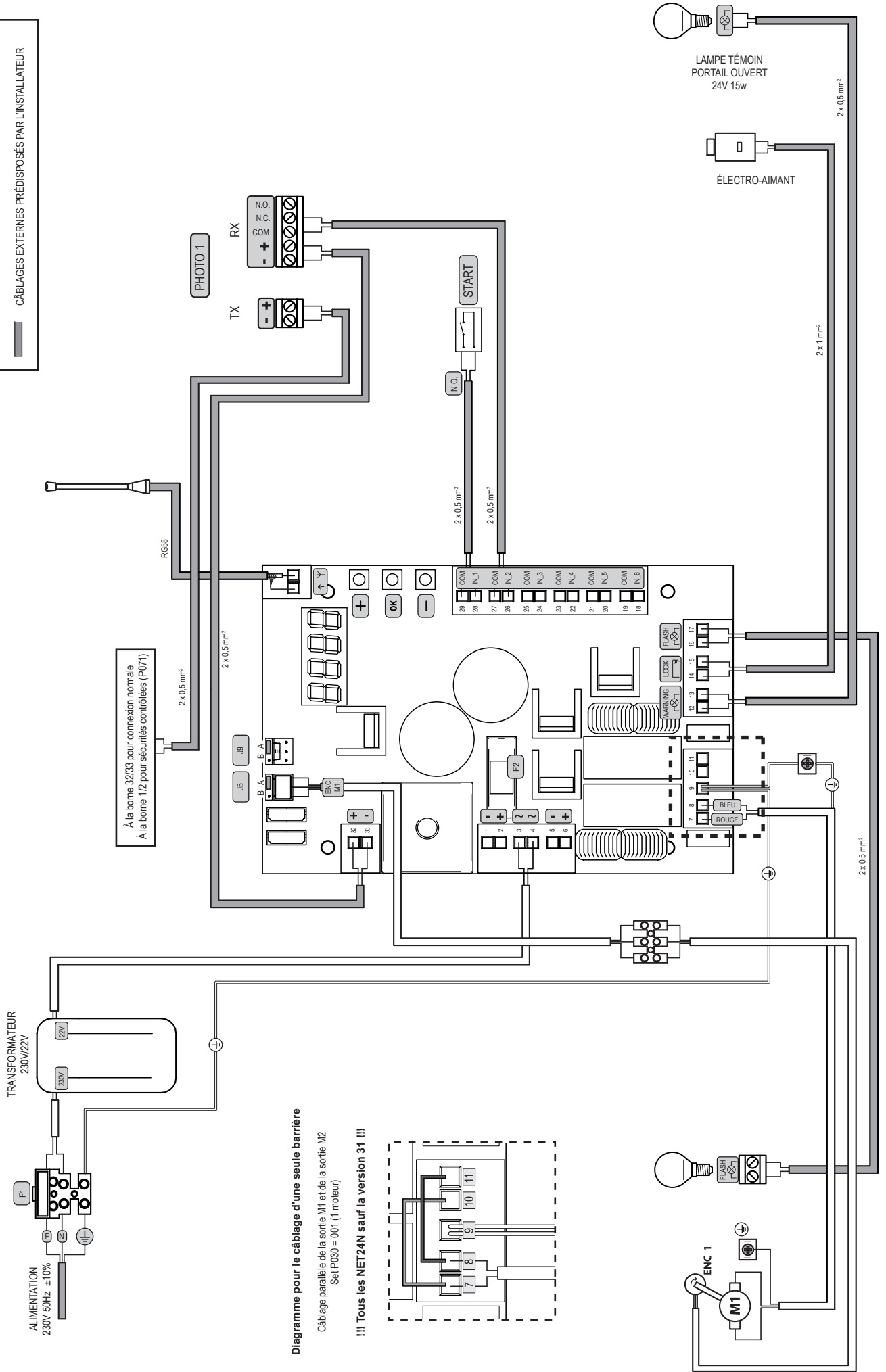


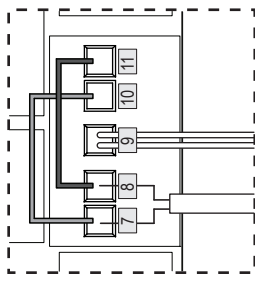
Schéma de branchement pour TYPE 03 (Barrières)



À la borne 32/33 pour connexion normale
 À la borne 1/2 pour sécurités contrôlées (P071)

Diagramme pour le câblage d'une seule barrière
 Câblage parallèle de la sortie M1 et de la sortie M2
 Set P030 = 001 (1 moteur)

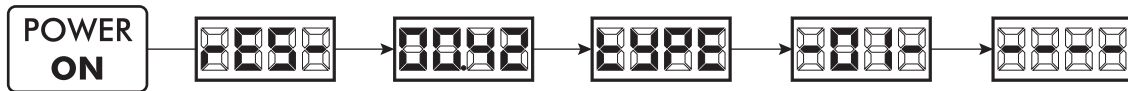
!!! Tous les NET24N sauf la version 31 !!!



6 PROGRAMMATION STANDARD

1 Alimentation

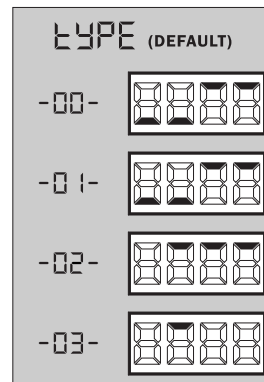
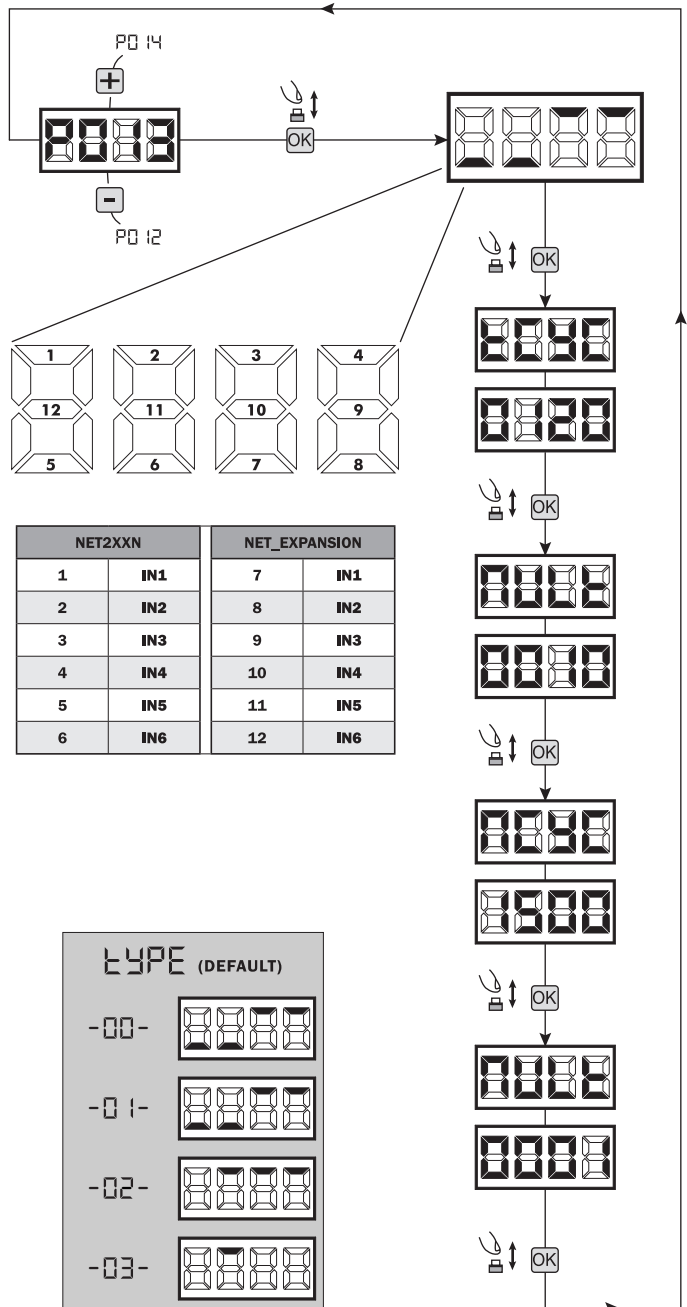
Activer l'alimentation, sur l'écran s'affichent l'une après l'autre les mentions "rES-", "0042" (ou bien la version firmware actuellement utilisée) "TYPE", "-01-" (ou bien le Type sélectionné) suivies par le symbole de grille fermée "----".



* Dans le cas où la platine a déjà été programmée et le ré-allumage a été provoqué par une panne de courant, à la première impulsion de START, la procédure de réinitialisation sera effectuée (voir "rESP" dans le tableau de messages d'état à Page FR-18).

2 Visualisation état des entrées et compteur-manœuvres

1. Faire défiler les paramètres avec les touches **+** et **-** jusqu'à visualiser P013 sur l'écran;
2. Accéder au paramètre en pressant la touche **OK**;
3. Sur l'écran l'"État des Entrées" s'affiche (vérifier que ce soit correct):
 ○ OPEN CONTACT ■ CLOSE CONTACT
4. Presser de nouveau la touche **OK**;
5. Sur l'écran le "Compte-manœuvre Total" 1200 s'affiche, suivi par le multiplicateur 10
 Pour calculer le nombre de manœuvres exécutées, les deux valeurs doivent être multipliées.
Ex: 1200 = 120x10 = 1200 manœuvres exécutées
6. Presser de nouveau la touche **OK**;
7. Sur l'écran le "Compte-manœuvre Total" 1500 s'affiche, suivi par le multiplicateur 1
 Pour calculer le nombre de manœuvres restantes avant la demande de maintenance, les deux valeurs doivent être multipliées.
Ex: 1500 = 1500x1 = 1500 manœuvres encore à exécuter avant la demande de l'intervention de maintenance.
8. Presser de nouveau la touche **OK** pour sortir du paramètre (P013 s'affiche de nouveau sur l'écran).



FR

3 Sélection du type des moteurs

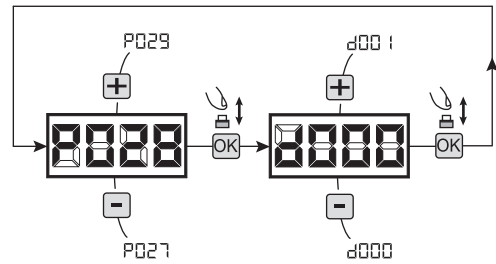
! IMPORTANT !

1. Parcourez les paramètres avec les touches **+** et **-** jusqu'à visualiser le paramètre P028;
2. Accédez au paramètre en appuyant sur la touche **OK**;
3. En utilisant les touches **+** et **-**, configurez:

Type 00	Type 01	Type 02	Type 03
<ul style="list-style-type: none"> • 005 5/24 • 006 8/24 • 007 Rev 	<ul style="list-style-type: none"> • 000 Geko • 001 Look - Mac - Sting • 002 Ghost • 003 Livi 500 - 502 - 550PL - Angolo 	<ul style="list-style-type: none"> • 003 Livi 902/24 - 905/24 	<ul style="list-style-type: none"> • 003 Pass • 004 Stop

Attention: Dans le cas où vous utilisez la platine avec des moteurs d'autres marques, sélectionner le paramètre en choisissant le même type de moteur correspondant dans notre gamme (voir tableau pag. FR-3).

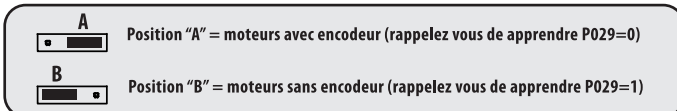
4. Confirmez votre choix en appuyant sur la touche **OK** (l'écran affichera de nouveau P028).



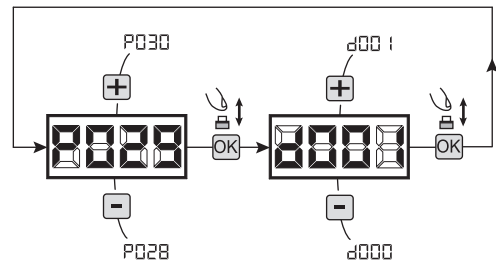
4 Sélection du fonctionnement avec ou sans encodeur

! IMPORTANT !

Attention: rappelez-vous de régler correctement même les jumpers J5 et J9.

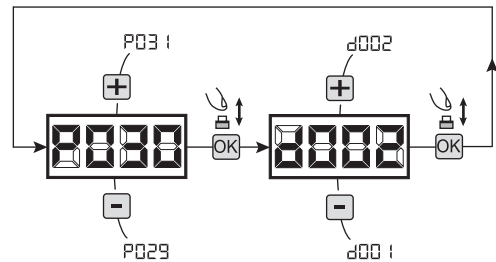


1. Parcourez les paramètres avec les touches **+** et **-** jusqu'à visualiser le paramètre P029;
2. Accédez au paramètre en appuyant sur la touche **OK**;
3. En utilisant les touches **+** et **-**, configurez:
 - d000=pour les moteurs avec encodeur;
 - d001=pour les moteurs sans encodeur;
4. Confirmez votre choix en appuyant sur la touche **OK** (l'écran affichera de nouveau P029).



5 Sélectionnez le fonctionnement à 1 ou 2 moteurs

1. Parcourez les paramètres avec les touches **+** et **-** jusqu'à visualiser la procédure P030;
2. Confirmez en appuyant sur la touche **OK**;
3. En appuyant sur les touches **+** et **-**, réglez:
 - d001=pour la fonction à 1 moteur;
 - d002=pour la fonction à 2 moteurs;
4. Confirmez votre choix en appuyant la touche **OK** (l'affichage affiche de nouveau P030).

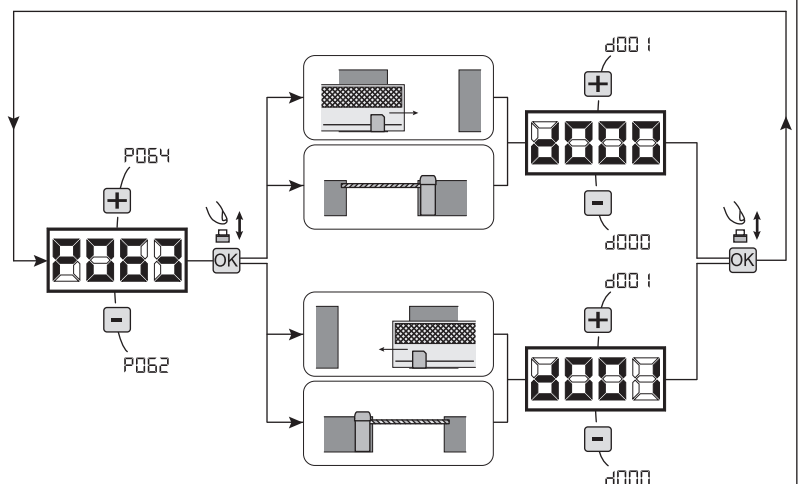


6 Sélection du sens de marche (seulement Type 00 et Type 03)

1. Parcourez les paramètres avec les touches **+** et **-** jusqu'à visualiser le paramètre P063;
2. Accédez au paramètre en appuyant sur la touche **OK**;
3. En utilisant les touches **+** et **-**, configurez:
 - d000=moteur en position standard;
 - d001=moteur en position inverse;
4. Confirmez votre choix en appuyant sur la touche **OK** (l'écran affichera de nouveau P063).

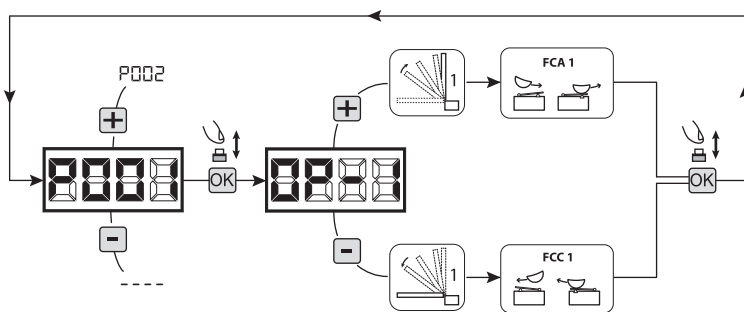
Attention: Le paramètre inverse automatiquement les sorties ouvre/ferme des moteurs.

Attention: Si vous modifiez ce paramètre, vous devez modifier les paramètres des fins de course d'ouverture et de fermeture.



7 Reglage des cammes des fins de course

1. Parcourez les paramètres avec les touches **+** et **-** jusqu'à visualiser la procédure P001;
2. Confirmez en appuyant sur la touche **OK**;
3. En appuyant sur les touches **+** (**OUVRE**) et **-** (**FERME**), positionnez la porte au point d'arrêt en ouverture et réglez sa camme afin qu'elle écrase le micro; Répétez réglage de la course de fermeture.
4. Confirmez en appuyant sur la touche **OK** (l'affichage revient sur P001).



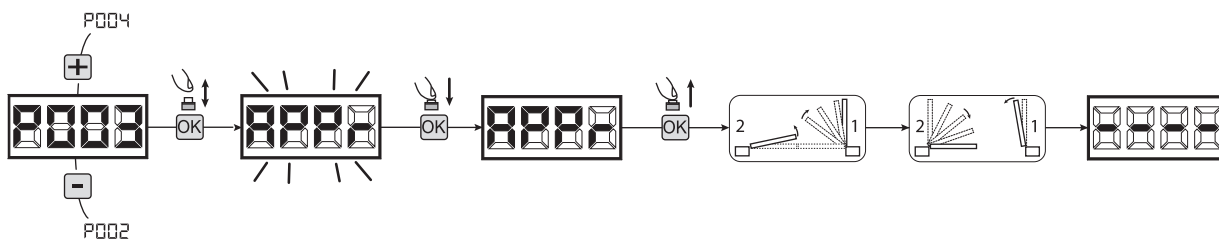
ATTENTION Si l'opérateur 2 est présent, répétez les paramètres précédents à l'aide P002.

8 Apprentissage de la course des moteurs

1. Parcourez les paramètres avec les touches **+** et **-** jusqu'à visualiser la procédure P003;
2. Confirmez en appuyant sur le bouton **OK**;
3. L'écran affiche "RPPr" clignotant, appuyez sur le bouton **OK**;
4. Relâchez le bouton **OK** lorsque "RPPr" s'arrête de clignoter, La manoeuvre d'apprentissage commence avec le moteur 1 en position ouverte (s'il parte en fermeture, coupez l'alimentation, inversez les cables du moteur et ripete l'opération);
5. Attendez que le vantail (ou les vantaux en cas d'utilisation de 2 moteurs) recherche et s'arrête sur la batée d'ouverture et puis sur celle de fermeture.

Si vous voulez anticiper les butées d'arrêt en ouverture, vous pouvez intervenir manuellement en appuyant la touche START (ou en appuyant sur la touche "OK" sur la carte) simulant la butée.

6. Une fois la manoeuvre conclue, le display affiche "----".

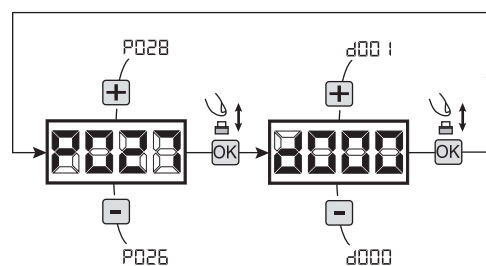


ATTENTION (seulement Type 01 et Type 03) Quand vous avez exécuté l'apprentissage de la course moteurs, effectuez une manoeuvre complète (ouverture/fermeture) et après vérifiez que le déverrouillage fonctionne de manière propre. Au cas où il soit trop dur, augmentez la valeur du paramètre P057 de 1 ou plus.

9 Apprentissage des émetteurs

9.1 Sélection du codage des émetteurs

1. Parcourez les paramètres avec les touches **+** et **-** jusqu'à visualiser sur le display P027;
2. Confirmez en appuyant sur la touche **OK**;
3. Sélectionnez le type de codage du récepteur correspondant à votre émetteur en appuyant sur les touches **+** et **-**:
 - d000=rolling-code fixe (**suggéré**);
 - d001=rolling-code complet;
 - d002=dip-switch;
 - d003=DART;
4. Confirmez votre choix en appuyant sur la touche **OK** (le display affiche de nouveau P027).



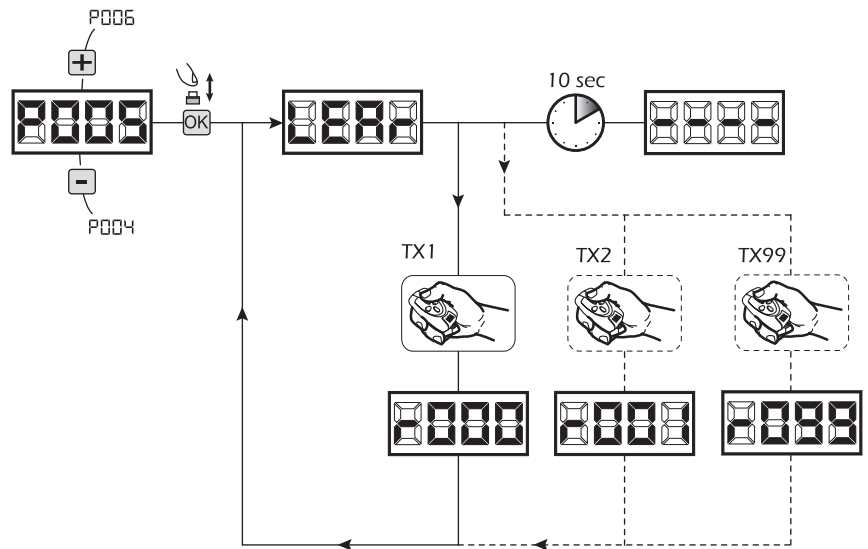
Attention: Si nécessaire varier le type de codage, et seulement si des émetteurs avec un codage différent sont déjà présentes dans la mémoire, vous devez effacer la mémoire (P004) **APRES** avoir défini le nouveau codage.

9.2 Apprentissage

1. Parcourez les paramètres avec les touches **+** et **-** jusqu'à visualiser sur le display P005;
2. Confirmez en appuyant sur la touche **OK**;
3. Lorsque les symboles "LEFR" apparaît, appuyez sur la touche de l'émetteur que vous voulez mémoriser;
4. Le display indiquera le numéro de l'émetteur mémorisé et les symboles "LEFR";
5. Répétez l'opération à partir du point 3 si vous avez d'autres émetteurs à mémoriser;
6. Attendez 10 secondes jusqu'à ce que le display affiche "----": l'apprentissage est effectué.

Attention: Si vous possédez des télécommandes Rolling code déjà programmée, il est possible de programmer un nouvel émetteur en donnant une impulsion sur le bouton caché, le récepteur se met en mode apprentissage.

Attention: Dans le cas d'émetteurs personnalisés, après l'accès à P005 l'apprentissage du premier émetteur personnalisé est possible seulement en appuyant sur sa touche cachée. Ensuite, seuls les émetteurs personnalisés avec la même clé de cryptage peuvent être mémorisés (par la procédure habituelle), au moins qu'un effacement de la mémoire ne soit effectué (P004).

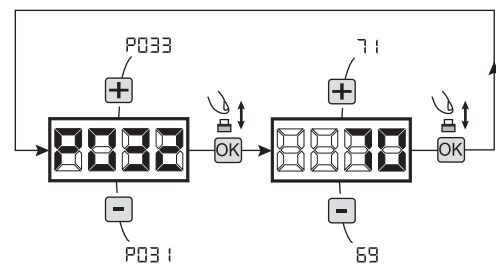


10 Modification des paramètres de fonctionnement

Au cas où il serait nécessaire de modifier les paramètres de fonctionnement (par exemple force, vitesse etc....):

1. Parcourez avec les touches **+** et **-** jusqu'à visualiser sur le display le paramètre désiré (par ex. P032);
2. Confirmez en appuyant sur la touche **OK**;
3. Réglez la valeur désirée avec les touches **+** et **-**;
4. Confirmez votre choix en appuyant sur la touche **OK** (le display indique le paramètre sélectionné précédemment)

Consultez la table à la page FR-22 pour vérifier la liste complète des "Paramètres de fonctionnement".



11 Programmation terminée

ATTENTION Une fois la programmation terminée, agissez sur les touches **+** et **-** jusqu'à ce que les initiales "----" apparaissent.

Pour exécuter des opérations de "Programmation Avancée" (effacement des émetteurs, configuration entrée, etc...) allez à la page FR-15.

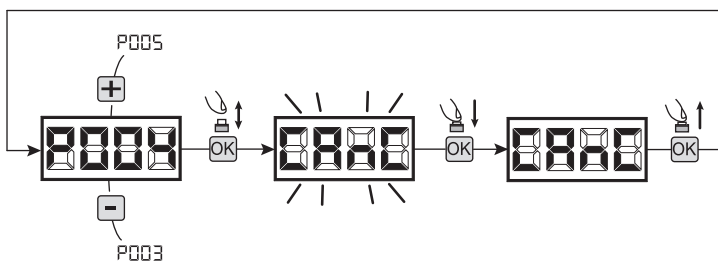
7 PROGRAMMATION AVANCÉE

Veillez trouver ci-dessous certaines procédures de programmation concernant la gestion de la mémoire des émetteurs et la configuration avancée des entrées de commande.

1 Effacement des émetteurs mémorisés

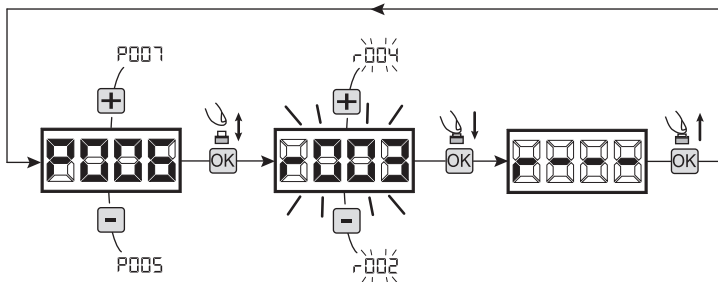
1.1 Effacement de tous les émetteurs

1. Parcourez les paramètres jusqu'à visualiser P004;
2. Appuyez sur la touche **OK**;
3. Lorsque les symboles "EFC" clignotent, restez appuyé sur la touche **OK**;
4. Relâchez la touche **OK** dès que les symboles "EFC" deviennent fixent;
5. Tous les émetteurs mémorisés ont été effacés (le display affiche de nouveau P004).



1.2 Recherche et effacement d'un émetteur

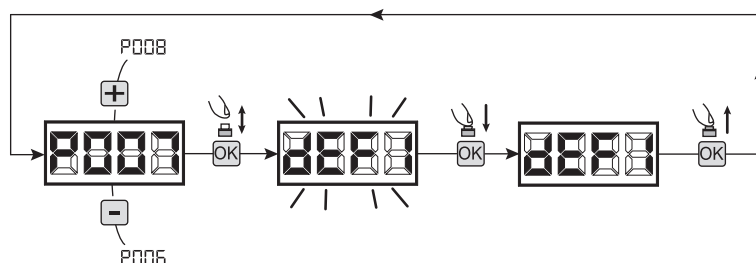
1. Parcourez les paramètres jusqu'à visualiser P006;
2. Appuyez sur la touche **OK**;
3. Choisissez l'émetteur que vous désirez effacer par l'intermédiaire des touches **+** et **-** (es. r 003);
4. Lorsque que les symboles "r 003" clignotent, restez appuyé sur la touche **OK**;
5. Relâchez la touche **OK** dès que les symboles "r ---" deviennent fixent;
6. L'émetteur sélectionné a été effacé (l'affichage indiquera de nouveau P006).



2 Restauration des paramètres par défaut

2.1 Restauration des paramètres de fonctionnement

1. Parcourez les paramètres avec les touches **+** et **-** jusqu'à visualiser le paramètre P007;
2. Accédez au paramètre en appuyant sur la touche **OK**;
3. Lorsque les initiales "DEF" clignotent, maintenez la touche **OK**;
4. Relâcher la touche **OK** lorsque "DEF" arrête de clignoter;
Les paramètres de défaut sont rechargés pour la configuration en cours d'utilisation exceptés les paramètres du P016 au P022 et du P076 au P098;
5. Une fois la manœuvre conclue, P007 apparaîtra sur l'écran.

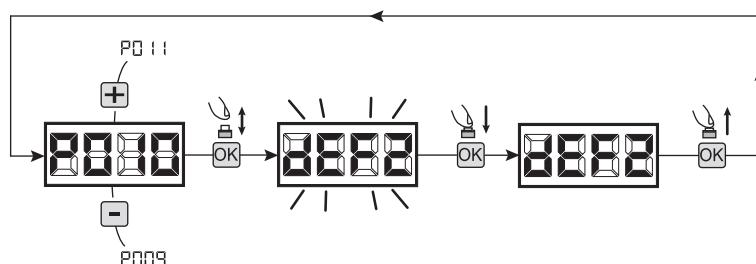


Attention: Après avoir restauré les paramètres par défaut, vous devez exécuter la programmation de la centrale à nouveau et vous devez ajuster tous les paramètres de fonctionnement, en particulier, n'oubliez pas de programmer correctement les paramètres de configuration du moteur (P028 - P029 - P030).

Attention: Pour les moteurs réversibles avec électrofrein, rappelez-vous de programmer P062=3 à la fin de la procédure.

2.2 Restauration réglages "I/O" (Entrées/Sorties)

1. Parcourez les paramètres avec les touches **+** et **-** jusqu'à visualiser le paramètre P010;
2. Accédez au paramètre en appuyant sur la touche **OK**;
3. Lorsque les initiales "DEF" clignotent, maintenez la touche **OK**;
4. Relâcher la touche **OK** lorsque "DEF" arrête de clignoter;
Les valeurs de défaut sont rechargés pour la configuration en cours d'utilisation rien que pour les paramètres du P016 au P022 et du P076 au P098;
5. Une fois la manœuvre conclue, P010 apparaîtra sur l'écran.

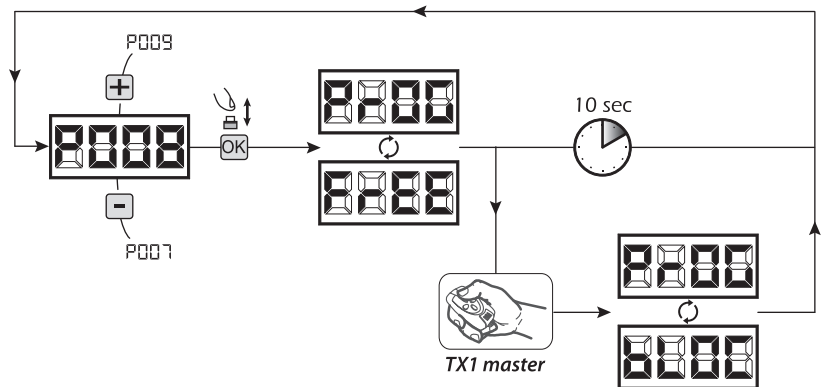


3 Blocage/Débloquer accès à la programmation

En utilisant une télécommande avec codage dip-switch (peu importe quel type d'émetteurs utilisés), il est possible de bloquer et débloquent l'accès à la programmation de la platine afin d'empêcher toute manipulation. Le réglage du dip-switch sur la télécommande constitue le code de blocage/débloquer vérifié par la platine.

3.1 Bloc accès à la programmation

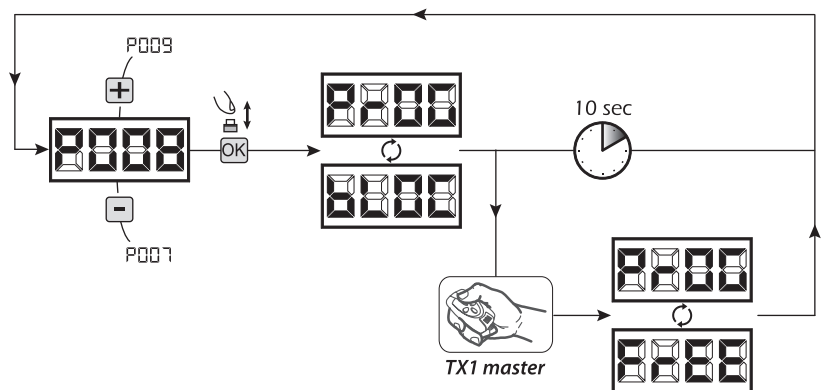
1. Faites défiler les paramètres avec les touches **+** et **-** jusqu'à ce que l'écran affiche P008;
2. Accédez au paramètre en appuyant sur la touche **OK**;
3. L'affichage affiche alternativement **Pr** / **FrEE** pour indiquer que la platine est dans l'attente de la transmission du code de blocage;
4. Appuyer sur la touche CH1 du "TX master" dans les 10 secondes, l'écran affiche **Pr** / **BL** avant de retourner à la liste des paramètres;
5. L'accès à la programmation est bloqué.



ATTENTION Le blocage/débloquer d'accès la programmation peut être configuré même depuis le smartphone à travers l'APP DEAnstaller. Dans ce cas un code installateur est configuré (autre que zéro) qui peut être débloquent exclusivement à travers l'APP.

3.2 Débloquent accès à la programmation

1. Faites défiler les paramètres avec les touches **+** et **-** jusqu'à ce que l'écran affiche P008;
2. Accédez au paramètre en appuyant sur la touche **OK**;
3. L'affichage affiche alternativement **Pr** / **BL** pour indiquer que la platine est dans l'attente de la transmission du code de débloquent;
4. Appuyer sur la touche CH1 du "TX master" dans les 10 secondes, l'écran affiche **Pr** / **FrEE** avant de retourner à la liste des paramètres;
5. L'accès à la programmation est débloquent.



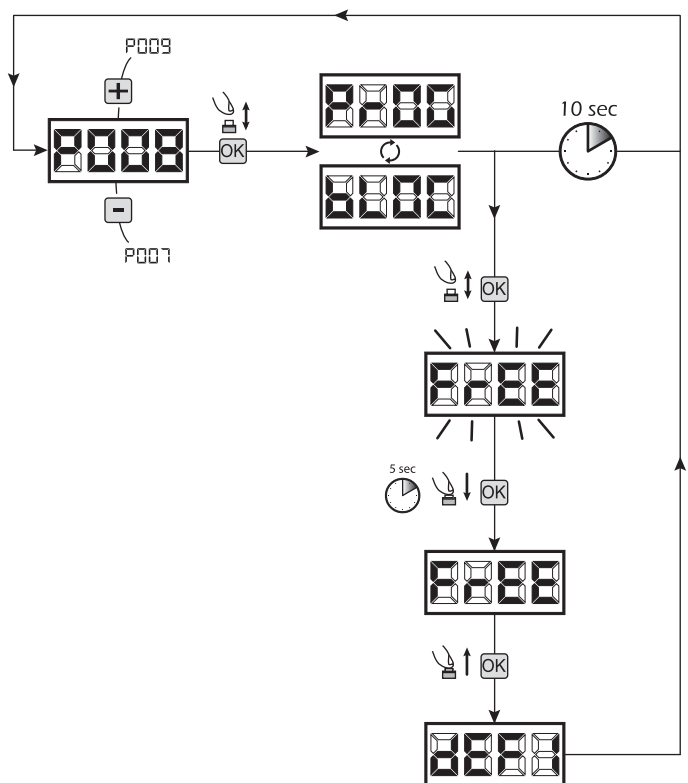
3.3 Débloquent accès à la programmation avec une réinitialisation globale

ATTENTION! Cette procédure implique la perte de tous les réglages mémorisés.

La procédure permet le débloquent de la platine même sans connaître son code de débloquent.

Suite à ce type de blocage, il faudra exécuter de nouveau la programmation de la platine et le réglage de tous les paramètres de fonctionnement, en particulier, n'oubliez pas de programmer correctement les paramètres de configuration du moteur (P028 - P029 - P030). Il faudra aussi répéter la mesure des forces d'impact afin d'assurer la conformité de l'installation.

1. Faites défiler les paramètres avec les touches **+** et **-** jusqu'à ce que l'affichage affiche P008;
2. Accédez au paramètre en appuyant sur la touche **OK**;
3. L'écran affiche alternativement **Pr** / **BL**;
4. Appuyez sur la touche **OK**, l'écran affiche **FrEE** clignotant;
5. Appuyez de nouveau sur la touche **OK** et maintenez-la appuyée pour 5 secondes (en relâchant la touche avant que la procédure soit interrompue): l'affichage affiche **FrEE** fixe suivie par **dEF**, avant de retourner à la liste des paramètres;
6. L'accès à la programmation est débloquent.



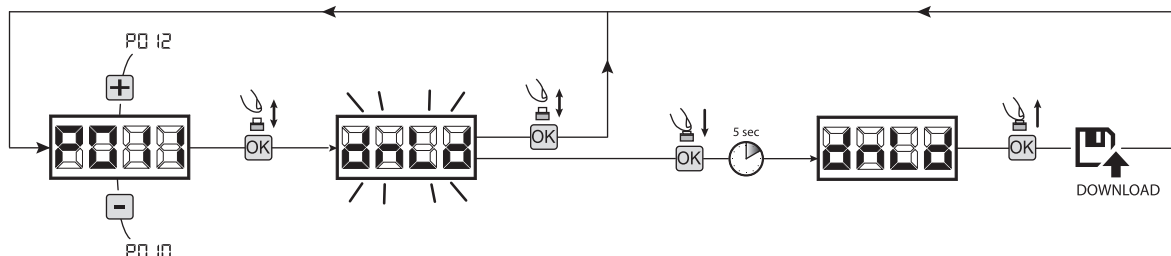
4 Déchargement / chargement mémoire données

4.1 Transfert de données sur unité de mémoire externe (DOWNLOAD)

1. Parcourez les paramètres avec les touches **+** et **-** jusqu'à visualiser le paramètre P011;
 2. Appuyer sur la touche **OK**, les initiales "dnl d" clignotent;
 3. Appuyer à nouveau sur la touche **OK** et maintenir enfoncé pendant 5 sec (si on relâche avant la procédure est interrompue);
 4. Relâcher la touche **OK** dès que "dnl d" arrête de clignoter;
- Tous les réglages de la centrale (TYPE, paramètres, émetteurs, course moteurs, etc...) sont sauvegardés sur l'unité de mémoire externe;

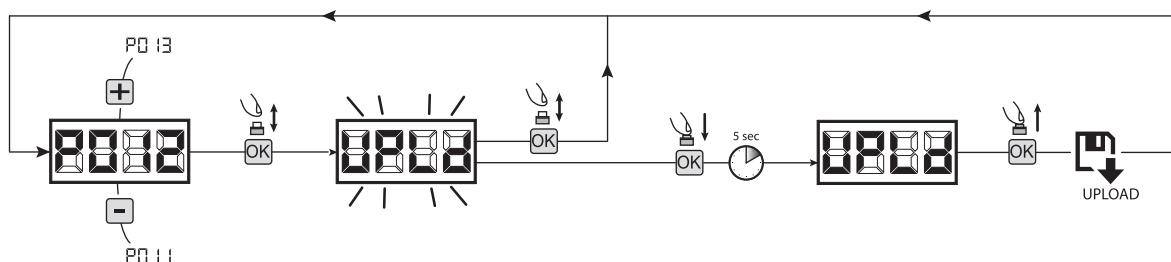
Attention: si des données sont présentes sur l'unité de mémoire externe, elles seront remplacées lors du déchargement download.

5. Une fois terminé, P011 apparaîtra à nouveau sur l'écran.



4.2 Chargement de données depuis une unité de mémoire externe (UPLOAD)

1. Parcourez les paramètres avec les touches **+** et **-** jusqu'à visualiser le paramètre P012;
 2. Appuyer sur la touche **OK**, les initiales "upl d" clignotent;
 3. Appuyer à nouveau sur la touche **OK** et maintenir enfoncé pendant 5 sec (si on relâche avant la procédure est interrompue);
 4. Relâcher la touche **OK** dès que "upl d" arrête de clignoter;
- Tous les réglages (TYPE, paramètres, émetteurs, course moteurs, etc...) contenus sur l'unité de mémoire externe sont chargés sur la centrale de commande branchée;
5. Une fois terminé, P012 apparaîtra à nouveau sur l'écran.



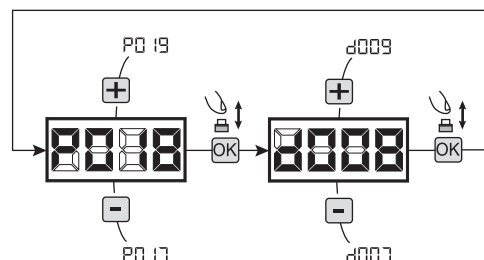
ATTENTION Si aucune unité externe de mémorisation n'est branchée ou si le câble de connexion est débranché pendant le transfert des données, le message **ERR** s'affiche, après quoi la centrale de commande est complètement réinitialisée et "TYPE" clignote sur l'écran.

Se référer à la notice de la carte de mémoire externe pour restaurer le fonctionnement de la centrale de commande.

5 Configuration des entrées

Au cas où l'installation demanderait des commandes différentes et/ou supplémentaires par rapport à la configuration standard, il est possible de configurer chaque entrée pour le fonctionnement désiré (ex. START, PHOTO, STOP, ETC...).

1. Parcourez les paramètres jusqu'à visualiser ce qui correspond à l'entrée désirée:
 - P017=pour INPUT 1;
 - P018=pour INPUT 2;
 - P019=pour INPUT 3;
 - P020=pour INPUT 4;
 - P021=pour INPUT 5;
 - P022=pour INPUT 6;
2. Confirmez en appuyant sur la touche **OK** (par ex. P018);
3. Réglez la valeur correspondante au fonctionnement désiré avec les touches **+** et **-** (**référez-vous au tableau "paramètres de configuration entrées" page FR-20**);
4. Confirmez votre choix en appuyant sur la touche **OK** (l'affichage indiquera de nouveau P018).
5. Exécutez le nouveau branchement à l'entrée que vous venez de reconfigurer.



6 Programmation terminée

ATTENTION Une fois la programmation terminée, agissez sur les touches **+** et **-** jusqu'à ce que les initiales "----" apparaissent.

8 MESSAGES AFFICHÉS SUR LE DISPLAY


MESSAGES D'ÉTAT		
Mess.	Description	
----	Portail fermé	
- -	Portail ouvert	
OPEN	Ouverture en course	
CLOS	Fermeture en course	
STEP	L'armoire attend une commande après une impulsion de start, en mode de fonctionnement pas-à-pas	
STOP	L'entrée stop est intervenue ou un obstacle a été détecté avec durée d'inversion limitée (P055 > 0 ou P056 > 0)	
⌋ ⌋	Carte en BOOT-MODE : elle indique que le firmware est corrompu ou en cours d'actualisation. Pour procéder au rétablissement du firmware, utiliser l'APP DEInstaller et s'assurer que le NET-NODE soit connecté sur le juste port. Attention : Quand on effectue l'actualisation du firmware, la carte perd toutes les données (paramètres et radiocommandes) qui se trouvent dans la mémoire. S'assurer d'avoir un backup de la mémoire si l'on compte rétablir les données après l'actualisation.	
RESP	Réinitialisation de la position actuelle: l'armoire de commande vient d'être réinitialisé après une panne de courant ou la porte a dépassé le nombre maximal d'inversions autorisées (80), sans arriver jamais à la butée de fermeture, ou le nombre maximum d'opérations consécutives (15) du dispositif anti-écrasement. La recherche des points de fins de course d'ouverture et après de fermeture en vitesse ralentie a été lancée.	
MESSAGES D'ERREUR		
Mess.	Description	Solutions possibles
ERRP	Erreur de position: La procédure de réinitialisation de la position n'est pas réussie. L'armoire de commande est en attente de commandes.	<ul style="list-style-type: none"> - Assurez-vous qu'il n'ya pas de frictions spécifiques et / ou des obstacles pendant la course; - Donnez une impulsion de START pour initialiser la manœuvre de configuration de la position ; - Vérifiez que l'opération se termine correctement, en aidant manuellement, si nécessaire, la course de la/des porte/s; - Si nécessaire ajustez les valeurs de force et vitesse du/des moteur/s.
BLOCK UART	On essaie de programmer la carte quand un dispositif NET-NODE est connecté.	Couper l'alimentation, déconnecter le NET-NODE du port de communication et réactiver l'alimentation;
ERR3	Photocellules et/ou dispositifs de sécurité extérieurs activés ou en panne.	Vérifiez le bon fonctionnement de tous les dispositifs de sécurité et/ou des photocellules installées.
ERR4	Éventuel dommage/surchauffe au circuit de puissance de la centrale de commande.	Couper l'alimentation pendant quelques minutes et réactiver l'alimentation. Actionner une impulsion de démarrage, si le message se répète, remplacer la centrale de commande.
ERR5	Time-out course moteurs: Le /les moteur/s a/ont dépassé le temps de travail maximale (4min) sans s'arrêter jamais.	<ul style="list-style-type: none"> - Donnez une impulsion de START pour initialiser la manœuvre de configuration de la position ; - Vérifiez que l'opération se termine correctement.
ERR6	Time-out détection d'obstacles: Avec le dispositif anti-écrasement désactivé, la présence d'un obstacle qui empêche le mouvement de plus de 10 secondes a été quand même détectée.	<ul style="list-style-type: none"> - Assurez-vous qu'il n'ya pas de frictions spécifiques et / ou des obstacles pendant la course; - Donnez une impulsion de START pour initialiser la manœuvre de configuration de la position ; - Vérifiez que l'opération est terminée avec succès.
ERR7	Mouvement des moteurs non relevé.	Vérifiez le bon branchement des moteurs et leurs encodeurs; Vérifiez le bon positionnement des Jumpers J5 et J9 comme indiqué dans le schéma électrique. Si la signalisation se répète, remplacez l'armoire de commande.
ERR9	Communication avec carte de mémoire externe (même NET-EXP ou bien NET-NODE) absente/interrompue.	<ul style="list-style-type: none"> - Vérifier que le câble de branchement de la carte de mémoire externe soit correctement branché. - Lorsque un transfert de données (DOWNLOAD/UPLOAD) est en cours, vérifier qu'il ne soit pas interrompu (par exemple en débranchant la carte avant la fin du transfert). Attention: l'interruption d'un UPLOAD causera un RESET totale de la centrale de commande.
Err 10 Err 11	Éventuel dommage/surchauffe au circuit de puissance de la centrale de commande.	Couper l'alimentation pendant quelques minutes et réactiver l'alimentation. Actionner une impulsion de démarrage, si le message se répète, remplacer la centrale de commande.
Err 12	Éventuel dommage au circuit de puissance de la centrale de commande ou au circuit de l'encodeur.	Vérifier le câblage de l'encodeur et du moteur. Couper et remettre le courant. Actionner une impulsion de démarrage, si le message se répète, effectuer les contrôles suivants. <ul style="list-style-type: none"> - Entrer dans le P003 et manutentionner la porte à l'aide des touches + et -. - Si la porte se déplace à la vitesse maximale et l'écran affiche Err7, remplacer la carte encodeur du moteur. - Si le moteur reste toujours à l'arrêt, remplacer la centrale de commande.
Err 15	Des paramètres de réglage sensibles ont été modifiés à l'aide de l'APP DEInstaller, sans avoir exécuté l'apprentissage de la course moteurs à la fin de l'opération.	Exécuter l'apprentissage de la course moteur (P003) avant de pouvoir effectuer toute autre opération.
Err 1	NET-NODE connecté au port de communication erroné.	Connecter le NET-NODE dans le port correct selon ce qui est indiqué sur le schéma de la centrale de commande.

9 ESSAI D'INSTALLATION

L'essai est une opération essentielle afin de vérifier la correcte installation du système. **DEA** System résume le fonctionnement correct de toute l'automatisation en 4 phases très simples:

- Assurez-vous que vous vous référez strictement tel que décrit au paragraphe 2 "RÉCAPITULATIF DES AVERTISSEMENTS";
- Effectuez des tests d'ouverture et de fermeture de la porte en vous assurant que le mouvement du vantail correspond à ce que vous aviez prévu. Nous suggérons d'effectuer différents tests pour évaluer la fluidité de la porte et les éventuels défauts de montage ou régulation;
- Vérifiez que tous les dispositifs de sécurités connectés fonctionnent correctement;
- Exécutez la mesure de la force d'impact prévue par la norme EN12445 afin de trouver la régulation qui assure le respect des limites prévues par la norme EN 12453.

10 ÉLIMINATION DU PRODUIT

 **ATTENTION** Conformément à la Directive 2012/19/EU sur les déchets d'équipements électriques et électroniques (WEEE), ce produit électrique ne doit en aucun cas être mis au rebut sous forme de déchet municipal non trié. Veuillez vous débarrasser de ce produit en le renvoyant au point de ramassage local dans votre municipalité, à des fins de recyclage.

	PAR.	PROCÉDURE
PROCÉDURES DE PROGRAMMATION	P001	Positionnement moteur 1
	P002	Positionnement moteur 2
	P003	Apprentissage course moteurs
	P004	Effacement émetteurs
	P005	Apprentissage émetteurs
	P006	Recherche et effacement d'un émetteur
	P007	Restauration des paramètres de fonctionnement
	P008	Blocage accès à la programmation
	P009	Apprentissage des dispositifs DE@NET connectés (actuellement non utilisé)
	P010	Restauration réglages "I/O" (Entrées/Sorties)
	P011	Transfert de données sur unité de mémoire externe (DOWNLOAD)
	P012	Chargement de données depuis une unité de mémoire externe (UPLOAD)
	P013	Visualisation état des entrées et compteur-manœuvres
	P014	Non utilisé
	P015	Non utilisé

	PAR.	DESCRIPTION PARAMÈTRE
PARAMÈTRES DE CONFIGURATION ENTRÉES	P016	Sélection type entrée INPUT_3
	P017	Selection fonctionnement INPUT_1
	P018	Selection fonctionnement INPUT_2
	P019	Selection fonctionnement INPUT_3
	P020	Selection fonctionnement INPUT_4
	P021	Selection fonctionnement INPUT_5
	P022	Selection fonctionnement INPUT_6

PARAMÈTRES DE CONFIGURATION ENTRÉES	P023	Attribution CANAL 1 émetteurs
	P024	Attribution CANAL 2 émetteurs
	P025	Attribution CANAL 3 émetteurs
	P026	Attribution CANAL 4 émetteurs
	P027	Sélection type de codage du récepteur (correspondant à votre émetteur)
PARAMÈTRES DE CONFIGURATION MOTEURS	P028	Sélection du type de moteurs
	P029	Sélection du fonctionnement avec ou sans encodeur. <u>ATTENTION: rappelez-vous de régler correctement même les jumpers J5 et J9 (voir tableau 1)</u> <u>ATTENTION: J5, J9 et P.029 doivent être réglés correctement avant d'exécuter la procédure de programmation</u>
	P030	Sélection nombre de moteur
PARAMÈTRES DE FONCTIONNEMENT	P031	Régulation vitesse moteurs pendant le ralentissement en ouverture
	P032	Régulation vitesse moteurs pendant la course en ouverture
	P033	Régulation vitesse moteurs pendant la course en fermeture
	P034	Régulation vitesse moteurs pendant le ralentissement en fermeture
	P035	Régulation durée ralentissement en ouverture
	P036	Régulation durée ralentissement en fermeture
	P037	Régulation force moteur 1 en ouverture (si = 100% détection obstacle désactivé)
	P038	Régulation force moteur 1 en fermeture (si = 100% détection obstacle désactivé)
	P039	SEULEMENT TYPE 00 - 01 - 03: Régulation force moteur 2 en ouverture (si = 100% détection obstacle désactivé).
		SEULEMENT TYPE 02: Réglage de la force secondaire en fermeture: règle la force moteur dans la dernière partie de la course en fermeture définie par le P058.
	P040	Régulation force moteur 2 en fermeture (si = 100% détection obstacle désactivé)
	P041	Régulation temps fermeture automatique (si = 0 fermeture automatique désactivée)
	P042	Régulation temps fermeture automatique piétons (si = 0 fermeture automatique piétons désactivée)
	P043	Régulation durée course piétons
	P044	Régulation temps de preclignotement
P045	Régulation temps de décallage en ouverture	
P046	Régulation temps de décallage en fermeture	
P047	Fonction "immeuble en copropriété": si cette fonction est activée, les entrées de commande en ouverture sont désactivées pour la durée complète de l'ouverture et du temps pause	

		TYPE 00	TYPE 01	TYPE 02	TYPE 03
<ul style="list-style-type: none"> • 000: NONE (non utilisé) • 001: START (start) • 002: PEDESTRIAN (piétons) • 003: OPEN (ouvre séparé) • 004: CLOSED (ferme séparé) • 005: Non utilisé • 006: Non utilisé • 007: ELOCK-IN (fonction électro-serrure. Voir P062) • 008: AUX_IN (seulement pour NET_EXP) • 009: STOP 	CH1	001	001	001	001
	CH2	000	000	000	000
	CH3	000	000	000	000
	CH4	000	000	000	000
<ul style="list-style-type: none"> • 000: HCS fix-code • 001: HCS rolling-code 	<ul style="list-style-type: none"> • 002: Dip-switch • 003: DART 	000	000	000	000
<ul style="list-style-type: none"> • 000: GEKO • 001: LOOK - MAC - STING • 002: GHOST 100/200 • 003: 500 - 502 - 902 - PASS - 550PL - ANGOLO • 004: 502MT/24 - 902R/24 - STOP 	<ul style="list-style-type: none"> • 005: LIVI 5/24 • 006: LIVI 8/24 • 007: REV 	005	000	003	003
<ul style="list-style-type: none"> • 000: moteurs avec encodeur • 001: moteurs sans encodeur 		001	001	000	000
<ul style="list-style-type: none"> • 001: un moteur • 002: deux moteurs 		001	002	001	001
15%tot.....100%tot		040	050	050	030
15%tot.....100%tot		100	100	100	100
15%tot.....100%tot		100	100	100	100
15%tot.....100%tot		040	050	050	030
0%tot.....80%to		025	020	020	030
0%tot.....80%tot		025	020	020	030
15%tot.....100%tot		050	050	050	099
15%tot.....100%tot		050	050	050	099
15%tot.....100%tot		050	050	000	099
0%tot.....100%tot					
15%tot.....100%tot		/	050	/	099
0sec.....255sec		000	000	000	000
0sec.....255sec		000	000	000	000
5%tot.....100%tot		030	035	035	100
0sec.....10sec		000	000	000	000
0sec.....30sec		/	001	/	/
0sec.....30sec		/	003	/	/
<ul style="list-style-type: none"> • 000 : désactivé • 001 : actif uniquement en ouverture • 002 : actif en ouverture et en fermeture automatique 		000	000	000	000

PARAMÈTRES DE FONCTIONNEMENT	P048	Fonction coup de bélier: si=0 "coup de bélier" désactivé; si=1 avant chaque manœuvre d'ouverture les moteurs sont poussés en fermeture pour 1 seconde afin de faciliter le déverrouillage d'une éventuelle électro-serrure; si>1 il exécute un coup de bélier périodique afin de maintenir les vantaux en pression sur les butées de fermeture. Si les fins de course de fermeture ont été installés, il exécute cette fonction seulement si les fins de course ont été désactivés, par exemple dans les cas où il y a une diminution de la pression sur la butée.	
	P049	Sélection modalité "inversion" (pendant la manoeuvre une impulsion inverse le mouvement) ou "pas-à-pas" (pendant la manoeuvre une impulsion arrête le mouvement. L'impulsion suivante fait demarrer le moteur dans le sens inverse).	
	P050	PHOTO 1	Fonctionnement entrée PHOTO: si=0 photocellule active en fermeture et avant chaque démarrage; si=1 les photocellules sont toujours habilitées; si=2 les photocellules sont habilitées seulement en fermeture. Une fois habilitée, l'activation de l'entrée PHOTO provoque: l'inversion (pendant la fermeture), l'arrêt (pendant l'ouverture), le blocage (quand le portail est fermé). Si = 3-4-5, l'opération est identique aux valeurs 0-1-2 mais avec la fonction "fermer immédiatement «activée: en tout cas, lors de l'ouverture et / ou du temps de pause, en supprimant un tout obstacle que la porte mettra fin à la manœuvre d'ouverture avant de la fermer automatiquement après un délai de 2 secondes.
	P051	PHOTO 2	
	P052	Fonctionnement du contact disponible: - Si=0 "voyant portail ouvert fixe" (contact toujours fermé quand le portail est en mouvement ou lorsqu'il est ouvert, il s'ouvre à nouveau uniquement à la fin d'une manœuvre de fermeture) - Si=1 "voyant portail ouvert intermittent" (contact intermittent lent pendant l'ouverture et rapide pendant la fermeture, il est fermé quand le portail est ouvert, il s'ouvre à nouveau uniquement à la fin d'une manœuvre de fermeture) - Si>1 "lumière de courtoisie" (sortie ON pendant chaque mouvement, OFF quand le moteur s'arrête, après le retard établi).	
	P053	Activation recherche des butées même en ouverture: les moteurs s'arrêtent seulement lorsqu'ils trouvent leurs butées, même en ouverture. Attention: Lors de la manœuvre d'émergence, le moteur exécute la première manœuvre en ouverture. E plus, s'il y a les fins de course, le paramètre est forcé à 1.	
	P054	Fonction "démarrage progressif": les moteurs accélèrent progressivement jusqu'à atteindre la vitesse sélectionnée, en évitant des démarrages brusques. SEULEMENT TYPE 02: Si=3 l'espace de ralentissement en cours d'ouverture (P035) devient également l'espace dans lequel la porte se déplace avec la vitesse de ralentissement (P031) au début de la fermeture.	
	P055	Régulation durée de l' inversion sur obstacle (déecté par le capteur anti-écrasement interne ou par l'activation de l'entrée SAFETY/SECURITE): si=0 le moteur exécute l'inversion complète, si>0 indique la durée (formulé en sec) de la course, après l'inversion suite à la présence d'un obstacle pendant l'ouverture.	
	P056	Régulation durée de l' inversion sur obstacle (déecté par le capteur anti-écrasement interne ou par l'activation de l'entrée SAFETY/SECURITE): si=0 le moteur exécute l'inversion complète, si>0 indique la durée (formulé en sec) de la course, après l'inversion suite à la présence d'un obstacle pendant en fermeture.	
	P057	Facilitation de déblocage manuel: Si≠0, après la détection de la butée de fermeture ou ouverture, le moteur 1 effectue une brève inversion pour soulager la pression sur la butée, et donc pour faciliter le déblocage manuel. La valeur de réglage indique la durée de l'inversion. Si=0 fonction désactivée.	
P058	<p>SEULEMENT TYPE 00 - 01 - 03: Réglage du marge de la butée en ouverture: il régle la durée de la dernière partie de la course pendant laquelle un obstacle est interprété comme une butée en bloquant le moteur sans effectuer l'inversion. Pour les moteurs avec encodeur, la valeur programmée indique le nombre de tours du rotor, tandis que pour les moteurs sans encodeur, la valeur est exprimée en% de la course maximale. Attention: Pour les moteur sans encodeur, si P035 (durée du ralentissement en ouverture) est >10%, il force le marge de détection de la butée jusqu'à ce qu'il est pareil à la durée du ralentissement.</p> <p>SEULEMENT TYPE 02: Réglage durée de la force secondaire en fermeture: règle la durée de la dernière partie de la course en fermeture dans laquelle la force est gérée séparément avec le paramètre P039. La valeur programmée indique le nombre de tours du moteur.</p>		

	TYPE 00	TYPE 01	TYPE 02	TYPE 03
<ul style="list-style-type: none"> • 000: "coup de bélier" désactivée • 001: "coup de bélier" activée • >001: "coup de bélier" périodique (X*1 min) (2.....255) 	000	000	000	000
<ul style="list-style-type: none"> • 000: "inversion" • 001: "pas-à-pas" 	001	001	001	001
<ul style="list-style-type: none"> • 000: photocellule active en fermeture et avant chaque démarrage • 001: photocellules toujours habilitées • 002: photocellules habilitées seulement en fermeture • 003: comme 000, mais avec "ferme immédiatement" habilité • 004: comme 001, mais avec "ferme immédiatement" habilité • 005: Comme 002, mais avec "ferme immédiatement" habilité 	002	002	002	002
	000	001	002	002
<ul style="list-style-type: none"> • 000: "lampe témoin fixe" • 001: "lampe témoin intermittent" • >001 : retard à l'extinction "lampe témoin" (2sec.....255sec) 	000	000	050	000
<ul style="list-style-type: none"> • 000: arrêt en ouverture sur le point mémorisé • 001: arrêt en ouverture sur la butée 	/	000	001	001
<ul style="list-style-type: none"> • 000: "démarrage progressif" désactivée • 001: "démarrage progressif" activée • 002: "démarrage progressif lent" activé • 003: "démarrage progressif configurable" activée (seulement pour Type 2) 	001	001	001	001
<ul style="list-style-type: none"> • 000: inversion complète sur obstacle • >000: durée de l'inversion sur obstacle (1sec.....10sec) 	003	003	003	003
<ul style="list-style-type: none"> • 000: inversion complète sur obstacle • >000: durée de l'inversion sur obstacle (1sec.....10sec) 	003	003	003	003
<ul style="list-style-type: none"> • 000: Facilitation de déblocage désactivée • >000: Facilitation de déblocage activée avec durée pareil à: (1x25ms.....20x25ms) (1x25ms.....40x25ms) (seulement pour Type 0) 	000	001	003	002
1.....255 (moteurs avec encodeur) 1%.....100% (moteurs sans encodeur)	012	025	000	020
0.....255				

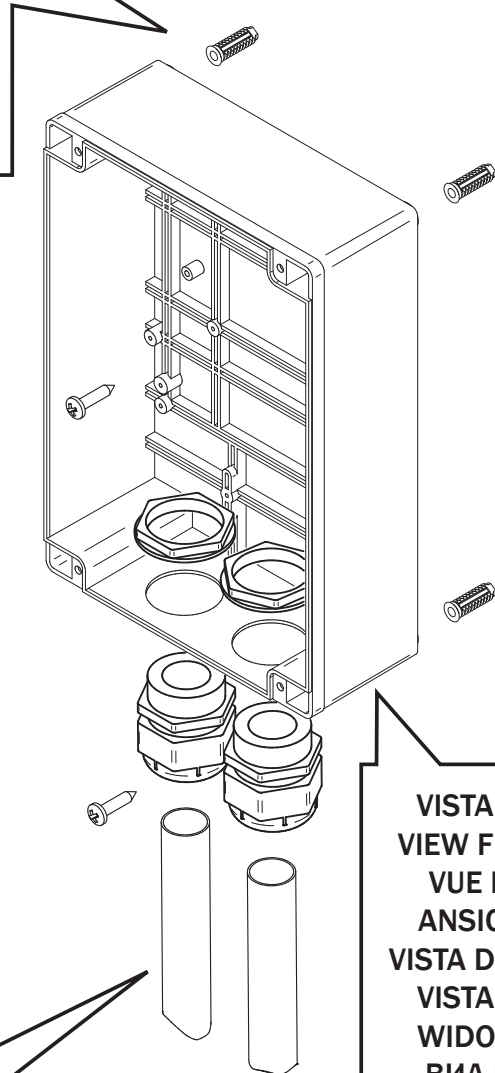
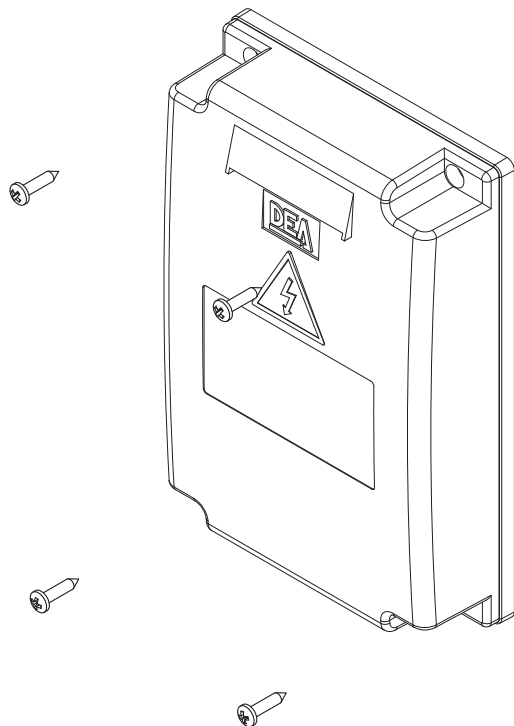
PARAMÈTRES DE FONCTIONNEMENT	P059	<p>SEULEMENT TYPE 00 - 01 - 03: Réglage du marge de la butée en fermeture: il régle la durée de la dernière partie de la course pendant laquelle un obstacle est interprété comme une butée en bloquant le moteur sans effectuer l'inversion. Pour les moteurs avec encodeur, la valeur programmée indique le nombre de tours du rotor, tandis que pour les moteurs sans encodeur, la valeur est exprimée en% de la course maximale.</p> <p>Attention: Pour les moteur sans encodeur, si P036 (durée du ralentissement en fermeture) est >10%, il force le marge de détection de la butée jusqu'à ce qu'il est pareil à la durée du ralentissement.</p>
		<p>SEULEMENT TYPE 02: Réglage marge de butée en fermeture: règle la durée de la dernière partie de la course en fermeture dans laquelle un éventuel obstacle est interprété comme butée, causant l'arrêt du moteur et non pas inversion sur obstacle. La valeur programmée indique le nombre de tours du moteur.</p>
	P060	<p>SEULEMENT TYPE 00 - 01 - 03: Réglage force moteurs à l'arrive sur la butée. Si=0, Réglage déshabilité (la valeur de force sur la butée est calculée automatiquement) - Si≠0 (moteurs avec encodeur) indique la valeur (en % de la valeur maximale) de la force programmée pour le dernier bout - Se≠0 (moteur sans encodeur), active pour le dernier bout la vitesse maxima.</p>
		<p>SEULEMENT TYPE 02: Réglage de la force dans la marge de butée en fermeture, sa durée est programmée avec le P059.</p>
	P061	<p>Fonction "Energy saving (économie d'énergie)": S1=1 après 10sec d'inactivité, la platine éteint les sorties 24V et l'écran, ils seront rallumés à la première commande reçue (utilisation conseillée avec alimentation à batteries et/ou panneau solaire).</p> <p>Attention: si la fonction "Energy saving" est active, la fonction SAS n'est pas disponible.</p> <p>Attention: si la fonction "Energy saving" est active, il faudra utiliser uniquement l'alimentation stabilisée 24V_ST.</p>
	P062	<p>Fonctionnement sortie électro-serrure: si=0 sortie "boost" pour alimentation électro-serrure art. 110, Si=1 sortie 24V commandée par une entrée ELOCK_IN en modalité impulsive, Si=2 sortie 24V commandée par une entrée ELOCK_IN en modalité pas-à-pas, Si=3 Sortie électrofrein pour moteurs réversibles, Si=4 sortie 24V pour alimentations électro-serrure avec un relais externe, Si=5 sortie 24V pour alimentation électro-aimants pour barrières, Si>5 sortie 24V commandée par une entrée ELOCK_IN en modalité temporisée (la valeur programmée indique le retard d'extinction en seconds).</p> <p>Attention: Pour régler les temps d'activation / désactivation dans les mode 000 004 005, utilisez le paramètre P064.</p>
	P063	<p>Inversion direction de marche : si=1 inverse automatiquement les sorties ouvre/ferme des moteurs, en évitant de modifier les cabalages en cas d'installation du moto-réducteur en position inversée par rapport au standard.</p> <p>Attention: Si vous modifiez ce paramètre, vous devez modifier les paramètres des fins de course d'ouverture et de fermeture.</p>
	P064	<p>Réglage durée serrure électronique</p> <p>Si P062=000 004, règle le temps d'activation de la sortie LOCK;</p> <p>Si P062=005, règle le temps de désactivation de la sortie LOCK;</p>
	P065	<p>Compteur manœuvres maintenance: Si=0 réinitialise le compteur et désactive la demande d'intervention, si>0 indique le nombre de manœuvres (x 500) à effectuer avant que l'armoire de commande exécute un pré-clignotement de 4 secondes additionnelles pour indiquer la nécessité d'entretien supplémentaire.</p> <p>Par exemple.: Si P065=050, nombre de manœuvres = 50x500=25000.</p> <p>Attention: Avant de définir une nouvelle valeur du compte-manœuvres de maintenance, le même doit être réinitialisé en configurant P065 = 0 et, seulement plus tard, P065 = "nouvelle valeur".</p>
	P066	<p>Sélection du fonctionnement sortie clignotant: Si=0 sortie clignotant intermittente; Si=1 sortie clignotant fixe (pour clignotants avec circuit intermittent intérieur).</p>
P067	SAFETY 1	<p>Fonctionnement entrée SFT: si=0 barre palpeuse toujours active, si=1 barre palpeuse active seulement en fermeture; si=2 barre palpeuse active seulement en fermeture et avant chaque démarrage; si=3 barre palpeuse active seulement en ouverture; si=4 barre palpeuse active seulement en ouverture et avant chaque démarrage; Comme pour la detection d'obstacle électronique, les valeurs d'inversions suite à l'activation des dispositifs de sécurité SFT1 et SFT2, sont sélectionnées par les paramètres P055 (Réglage durée de l'inversion sur obstacle en ouverture) et P056 (Réglage durée de l'inversion sur obstacle en fermeture)</p>
P068	SAFETY 2	

	TYPE 00	TYPE 01	TYPE 02	TYPE 03
1.....255 (moteurs avec encodeur) 1%.....100% (moteurs sans encodeur)	012	025	025	020
1.....255				
0%tot.....100%tot	000	035	000	000
0%tot.....100%tot				
<ul style="list-style-type: none"> • 000: "Energy saving" non active • 001: "Energy saving" active 	000	000	000	000
<ul style="list-style-type: none"> • 000: "Sortie "boost" pour électro-serrure pour art.110 • 001: "Sortie impulsive 24V === max 5W • 002: "Sortie pas-à-pas 24V === max 5W • 003: "Sortie électro-frein pour moteurs réversibles • 004: "Sortie alimentation électro-serrures avec un relais externe • 005: "Sortie alimentation électro-aimants pour barrières • >005: "Sortie temporisée 24V === max 5W (6sec.....255sec) 	000	000	000	005
<ul style="list-style-type: none"> • 000: "Installation standard • 001: "Installation inversée 	000	000	000	000
0sec.....10sec	002	002	002	002
<ul style="list-style-type: none"> • 000: "Demande de maintenance: déshabilitée" • >000: "Nombre de manœuvres (x 500) pour demande de maintenance (1.....255) 	000	000	000	000
<ul style="list-style-type: none"> • 000: "sortie clignotant intermittente • 001: "sortie clignotant fixe 	001	001	001	001
<ul style="list-style-type: none"> • 000: "barre palpeuse toujours activée • 001: "barre palpeuse active seulement en fermeture • 002: "barre palpeuse active seulement en fermeture et avant chaque démarrage • 003: "barre palpeuse active seulement en ouverture • 004: "barre palpeuse active seulement en ouverture et avant chaque démarrage 	000	000	000	000
	000	000	000	000

PARAMÈTRES DE FONCTIONNEMENT	P069	Arrêt retardé sur fin de course: le fonctionnement du moteur est arrêté 1,5 sec. après la détection du fin de course. Si pendant ce retard la butée de fermeture est détectée, le fonctionnement du moteur est arrêté immédiatement.
	P070	Réglage durée de la puissance au démarrage Attention: Si "démarrage progressif lent" activé, le réglage de la durée de la puissance au démarrage est désactivé indépendamment de la valeur dans le paramètre P070.
	P071	Autotest sécurités: si=0 sortie 24V == sans autotest; si=1 sortie 24V == pour sécurités avec autotest (désactive la sortie et vérifie l'ouverture du contact avant chaque manœuvre). Attention: pour le fonctionnement autotest, tous les dispositifs de sécurité doivent être branchés à l'alimentation stabilisée 24V_ST (1-2) et alignées avant la manœuvre d'apprentissage de la course (P003).
	P072	Activation fonction SAS (seulement pour NET_EXP): la sortie SAS est branchée sur une entrée STOP/SAS INPUT d'une deuxième centrale, et permet le fonctionnement en sas (ou porte bancaire) (inhibition de l'ouverture de la deuxième porte tandis que la première n'est pas complètement fermée). Lorsque ce paramètre est activé, lors d'un reset un RESP automatique s'exécute, pendant lequel la sortie SAS ne s'active pas. Si des fins de course sont branchés et lors d'un reset ils sont enclenchés, le RESP ne s'exécute pas. Attention: Si les deux portes sont débloquées manuellement et déplacées de la position de fermeture, une condition d'inter-blocage se présente. Il sera donc nécessaire de refermer manuellement au moins une des deux portes.
	P073	« Homme mort » forcé : si cette fonction est habilitée, toutes les entrées configurées comme OPEN et CLOSE changent automatiquement aussi sur OPEN UP et CLOSE UP (commandes en Homme Mort) lorsqu'elles sont activées et maintenues actives, dans le cas où une des sécurités (photocellule et/ou bord sensible) est occupée. Cette fonction permet donc de contrôler l'automatisme même si les dispositifs de sécurité se trouvent en défaut. Si l'entrée de commande n'est plus maintenue, l'automatisme revient en mode automatique. Quand il y a des bords sensibles branchés comme SAFETY 1 ou SAFETY2, cette fonction n'est pas compatible avec les valeurs 001 et 003 des paramètres P067 et P068. <u>Pour des raisons de sécurité, nous vous recommandons de NE PAS utiliser cette fonction dans le cas où des horloges/minuteriers sont connectées aux entrées configurées comme OPEN ou CLOSE.</u>
	P074	Non utilisé
	P075	Non utilisé
	P076	Non utilisé
	P077	Non utilisé
	P078 ... P099	Paramètres de configuration dédiés à la carte d'expansion NET_EXP (pour une description détaillée des paramètres, reportez-vous à la notice d'emploi).

		TYPE 00	TYPE 01	TYPE 02	TYPE 03
	<ul style="list-style-type: none"> • 000: "arrêt retardé sur fin de course désactivée" • 001: "arrêt retardé sur fin de course activée" 	000	000	000	000
	<ul style="list-style-type: none"> • 000: "durée de la puissance au démarrage désactivée (durée de la puissance au démarrage au niveau minimum)" • 00X: "durée de la puissance au démarrage jusqu'à 1,5 sec (X*6ms)" 	200	200	200	200
	<ul style="list-style-type: none"> • 000: "alimentation réseau (autotest sécurités désactivé)" • 001: "autotest sécurités activé" 	000	000	000	000
	<ul style="list-style-type: none"> • 000: "Fonction SAS" désactivé • 001: "Fonction SAS" activé 	000	000	000	000
	<ul style="list-style-type: none"> • 000: fonction désactivée • 001: fonction activée (force le passage en mode Homme Mort si les sécurités sont activées/en défaut et les commandes OPEN / CLOSE sont maintenues) 	000	000	000	000
		/	/	/	/
		/	/	/	/
		/	/	/	/
		/	/	/	/
		/	/	/	/

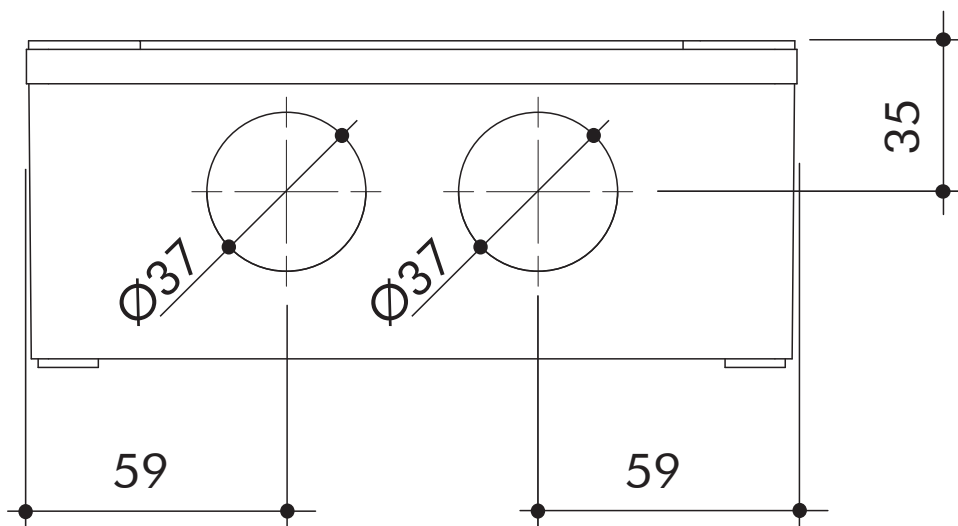
Eseguire il fissaggio alla parete usando opportuni tasselli per viti Ø5 (non fornite); **Fix** the box on the wall with appropriate bushings to anchor screws Ø5 (not included); **Le** fixer au mur en utilisant des douilles à expansion pour vis adéquates Ø5 (pas incluses); **Die** Wandbefestigung vornehmen, verwenden Sie geeignete Dübel für Ø5 Schrauben (nicht im Lieferumfang); **Efectuar** la fijación a la pared utilizando adecuados tacos para tornillos de Ø5 (no incluidos); **Executar** a fixação a parede usando apropriadas rolhas para parafusos Ø5 (não fornecidas); **Zamocować** do ściany, przy pomocy odpowiednich kołków do śrub Ø5 (nie na wyposażeniu); **Выполнить** крепление к стене с помощью соответствующих дюбелей для болтов Ø 5 (не входят в комплект).



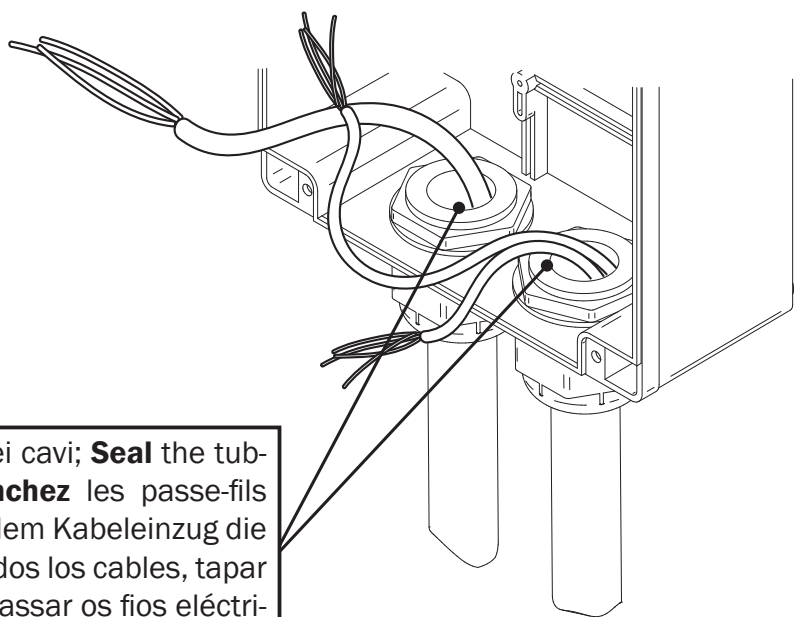
VISTA DA "A"
VIEW FROM "A"
VUE DE "A"
ANSICHT "A"
VISTA DESDE "A"
VISTA DE "A"
WIDOK Z "A"
ВІД ИЗ "A"

Passaggio cavi 230V~ all'interno di una canaletta Ø20 raccordata con fermatubi PG29 (non forniti); **Pass** 230V~ cables inside a grommet Ø20 connected with tube fastening PG29 (items not included); **Passage** des fils 230V~ dans un passe-fil Ø20 raccordée avec un bloque tube PG29 (ces outils ne sont pas inclus); **Kabelführung** für die 230V~ Einspeisung in Ø20 Kunststoffrohr mit Pg29 Rohrverschraubung (nicht im Lieferumfang); **Paso** de los cables 230V~ por el interior de una canaleta de Ø20 unida con pasacable PG29 (no incluidos); **Passagem** cabos 230V~ ao interno de um cano Ø20 com fixação do tubo PG29 (não fornecidos); **Przejście** kabli 230V~ wewnątrz kanaliku Ø20 połączonego z zaciskami przewodów PG29 (nie na wyposażeniu); **Прход** кабелей 230V~ внутри канала Ø20, связанного с фиксаторами PG29 (не входят в комплект).

Passaggio cavi a bassissima tensione all'interno di una canaletta Ø20 raccordata con fermatubi PG29 (non forniti); **Pass** very low tension cables inside a grommet Ø20 connected with tube fastening PG29 (items not included); **Passage** des fils à très basse tension dans un passe-fil Ø20 raccordée avec un bloque tube PG29 (ces outils ne sont pas inclus); **Kabelführung** für die Schwachstromkabel in Ø20 Kunststoffrohr mit Pg29 Rohrverschraubung (nicht im Lieferumfang); **Paso** de los cables de tensión muy baja por el interior de una canaleta de Ø20 unida con paratubo PG29 (no incluidos); **Passagem** cabos a baixíssima tensão ao interno de um cano Ø20 com fixação do tubo PG29 (não fornecidos); **Przejście** kabli bardzo niskiego napięcia wewnątrz kanaliku Ø20 połączonego z zaciskami przewodów PG29 (nie na wyposażeniu); **Прход** кабелей очень низкого напряжения внутри канала Ø20, связанного с фиксаторами PG29 (не входят в комплект).



VISTA DA "A" Fori da eseguire sul fondo della scatola con seghe a tazza Ø37 per l'inserimento dei fermatubi; **VIEW FROM "A"** Holes to be drilled on the bottom of the box with a hole saw Ø37 to introduce tube fastening; **VUE DE "A"** Trous à percer au fond du boîtier avec une scie-cloche Ø37 afin d'introduire des bloque tube; **ANSICHT "A"** Mit einem 37mm Kronenbohrer die Rohrdurchführungen vornehmen; **VISTA DESDE "A"** Agujeros que deben hacerse en la base de la caja con sierras cilíndricas de Ø37 para la introducción de los paratubo; **VISTA DE "A"** Furos pra executar no fundo da caixa com serra a xícara Ø37 para inserimento dos fixação do tubo; **WIDOK Z "A"** Otwory do wykonania na dnie skrzynki z wiertłami Ø37 dla włożenia zacisku; **ВИД ИЗ "A"** Отверстия для выполнения в нижнем основании ящика с помощью кольцевой пилы Ø37 для установки фиксаторов.



Sigillare le canalette dopo il passaggio dei cavi; **Seal** the tubing trays after installing the wires; **Étanchez** les passe-fils après que vous avez passé des fils; **Nach** dem Kabeleinzug die Rohröffnungen abdichten; **Una** vez colocados los cables, tapar las canaletas; **Tapar** os cabos depois de passar os fios eléctricos; **Zapieczerować** kanały po przejściu kabli; **Плотно** закрыть каналы после выполнения прохода кабелей.

NET24N/C

