

OLIN

Automatisme hydraulique pour portails battants
jusqu'à 4,5 m - 500 kg



Pour usage collectif et
industriel



Alimentation 230V



OLIN



Déverrouillage d'urgence par clé personnalisée

Une large gamme d'opérateurs composés de versions lentes ou rapides, autobloquants ou réversibles

Plaques de fixation à souder.
Possibilité d'utiliser les plaques de fixation réglables (art. OLI/SFR) pour plus de polyvalence



Disponible en version courte avec course 270mm ou version longue avec course 400mm

Carte de commande DE@NET intégrée rendant le moteur compatible avec NETLINK



Compatible avec NETCOM, le dispositif pour la maintenance des installations et la gestion des télécommandes!

Scannez le QR CODE pour voir tout le contenu disponible sur cet opérateur





Modèles

Vérins hydrauliques 230V ~ sans platine électronique



Course 270mm

COD.	Art.				AUTRES CARACTÉRISTIQUES
624005	OLI 602AN	● ● ●	A	270mm	• Réversible seulement en ouverture. Avec fixations à souder
624055	OLI 602LAN	● ● ●	A	270mm	• Réversible seulement en ouverture lent. Avec fixations à souder
624004	OLI 602N	● ● ●	C	270mm	• Réversible seulement en fermeture. Avec fixations à souder
624054	OLI 602LN	● ● ●	C	270mm	• Réversible seulement en fermeture lent. Avec fixations à souder
624013	OLI 603N	● ● ●		270mm	• Autobloquant. Avec fixations à souder
624063	OLI 603LN	● ● ●		270mm	• Autobloquant lent. Avec fixations à souder
624023	OLI 604N	● ● ●	✓	270mm	• Réversible. Avec fixations à souder
624073	OLI 604LN	● ● ●	✓	270mm	• Réversible lent. Avec fixations à souder

Pour tous les modèles: plaques de fixation à souder incluses (art. 0/353-0/653)

Platine électronique pour compléter l'installation: platine de commande cod. 677610 art. NET230N/C (avec boîtier)

Pour tous les modèles: afin de respecter la limite des forces prévue par la norme EN 13241-1, il faut utiliser des dispositifs de sécurité externes conformes à la norme 12978.

Course 400mm

COD.	Art.				AUTRES CARACTÉRISTIQUES
624033	OLI 605N	● ● ●		400mm	• Autobloquant. Avec fixations à souder
624083	OLI 605LN	● ● ●		400mm	• Autobloquant lent. Avec fixations à souder
624043	OLI 606N	● ● ●	✓	400mm	• Réversible. Avec fixations à souder
624093	OLI 606LN	● ● ●	✓	400mm	• Réversible lent. Avec fixations à souder
624104	OLI 607AN	● ● ●	A	400mm	• Réversible seulement en ouverture. Avec fixations à souder
624114	OLI 607LAN	● ● ●	A	400mm	• Réversible seulement en ouverture lent. Avec fixations à souder

Pour tous les modèles: plaques de fixation à souder incluses (art. 0/353-0/653)

Platine électronique pour compléter l'installation: platine de commande cod. 677610 art. NET230N/C (avec boîtier)

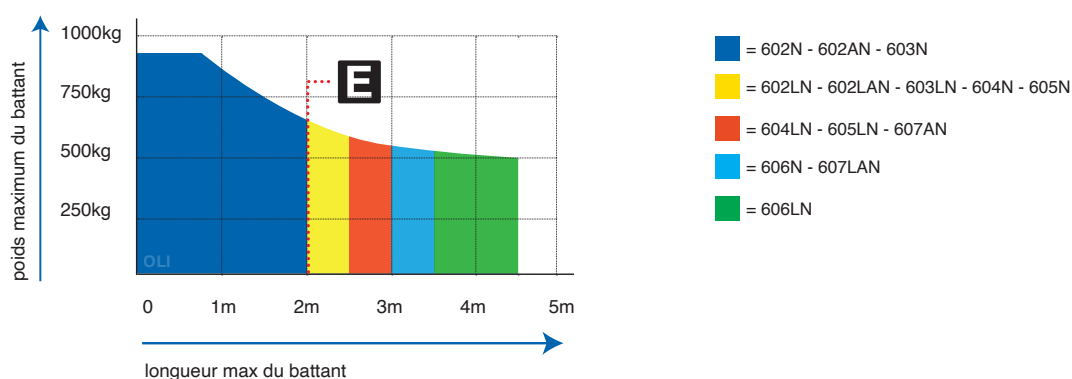
Pour tous les modèles: afin de respecter la limite des forces prévue par la norme EN 13241-1, il faut utiliser des dispositifs de sécurité externes conformes à la norme 12978.

Données techniques

DONNÉES TECHNIQUES	OLI 602N - OLI 602AN - OLI 603N - OLI 604N	OLI 605N - OLI 606N - OLI 607AN	OLI 602LN - OLI 602LAN - OLI 603LN - OLI 604LN	OLI 605LN - OLI 606LN - OLI 607LAN
Alimentation moteur (V)	230V ~ ± 10 % (50/60 Hz)			
Puissance maximale absorbée (W)	170			
Force de poussée maximale (N)	3980		5600	
Force de traction maximale (N)	3200		4460	
Cycle de travail (manœuvres/h)	60		50	40
N. manœuvres max en 24h.	480		400	320
Condensateur incorporé (µF)	8			
Température de fonctionnement (°C)	-20 ÷ 50			
Protection thermique du moteur (°C)	130			
Temps d'ouverture à 90° (s)	21	31	30	40
Poids avec l'emballage (Kg)	11,4	13	11,4	13
Pression sonore (dBA)	< 70			
Niveau de protection	IP55			

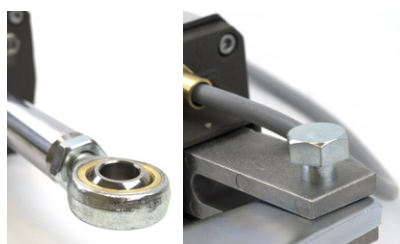
Huile utilisé: AGIP Arnica A15

Limites d'utilisation

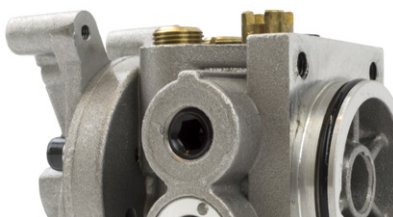


Si la longueur du vantail est supérieure à 2m ou si vous utilisez des modèles réversibles il faut installer l'électro-serrure pour verrouiller la porte en position de fermeture. La hauteur et la structure du vantail, ainsi que la présence de vent fort, peuvent provoquer la réduction des valeurs contenues dans cette table ou obliger à utiliser une serrure électrique aussi pour les vantaux de moins de 2m.

Caractéristiques



Rotule et fourche articulé permettent l'utilisation du moteur sur des **battants en pente**.

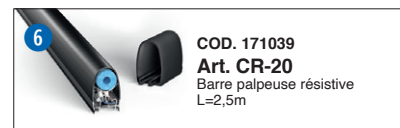
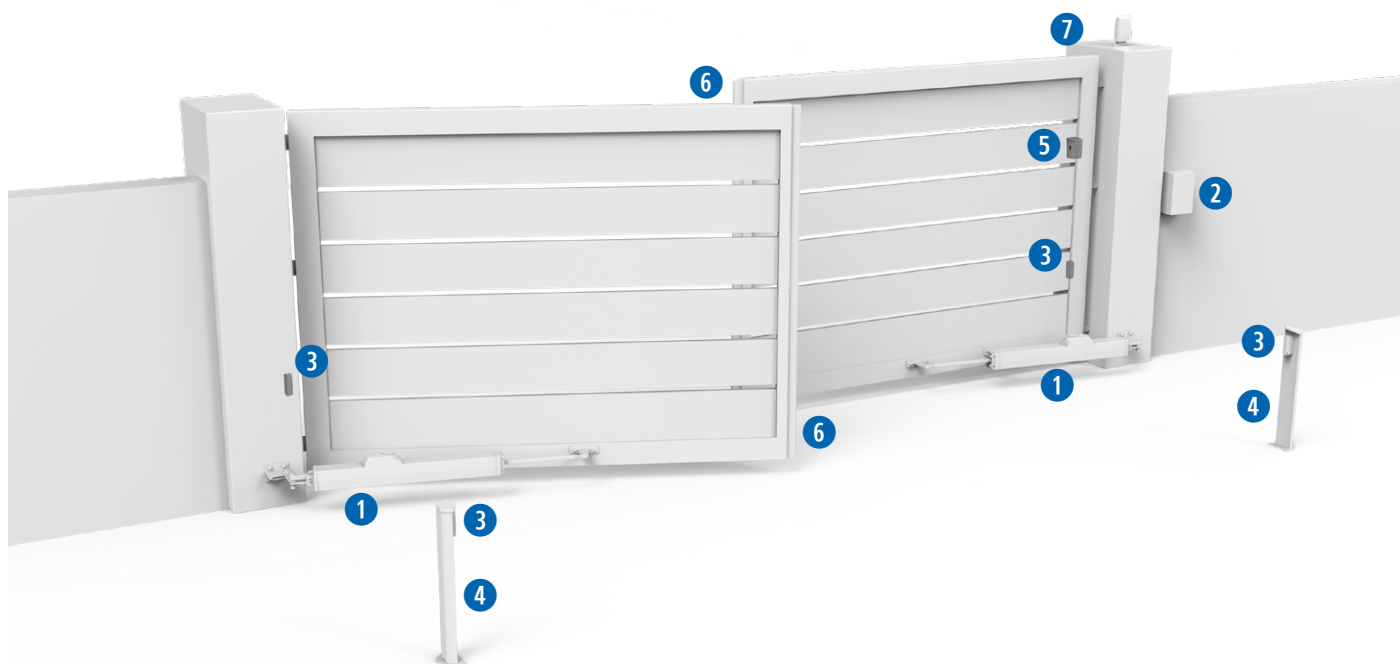


Pompe hydraulique version **lente** ou **rapide** selon les dimensions du portail à équiper. Adapté à un usage industriel ou collectif/tertiaire avec pompe hydraulique.



Câble d'alimentation **résiné** pour éviter des fuites d'huile.

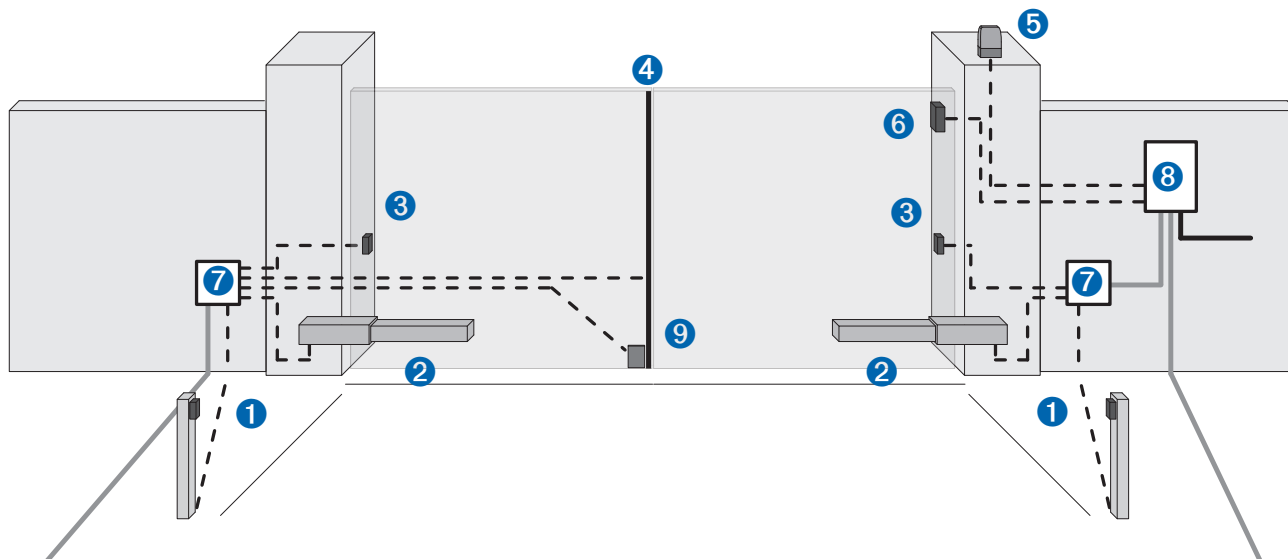
Exemple d'installation type



ACCESSOIRES SPÉCIFIQUES



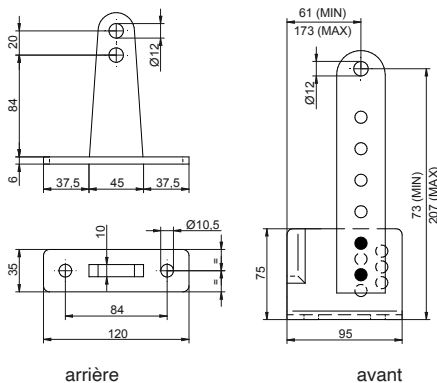
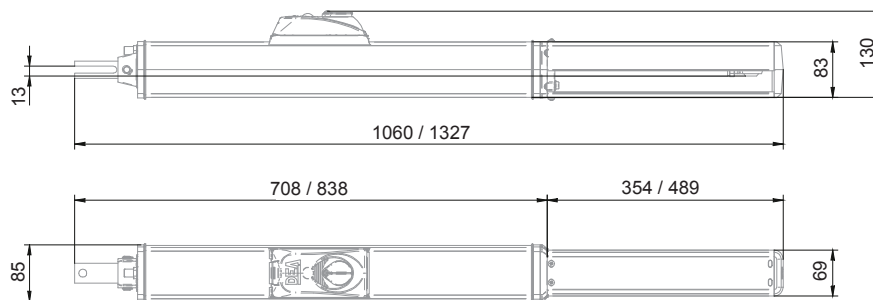
Câblage



- Fourreau Ø40 pour câbles d'alimentation
- Fourreau Ø40 pour connexions entre armoire de commande et boîtes de dérivation
- - - Fourreau Ø20 ou tube PVC externe pour câbles de commande et sécurité

pos.	description
1	Potelets avec photocellules
2	Opérateur
3	Photocellules
4	Bord sensible
5	Lampe clignotant
6	Sélecteur à clé / Digicode
7	Boîte de dérivation
8	Armoire de commande
9	Électroserrure

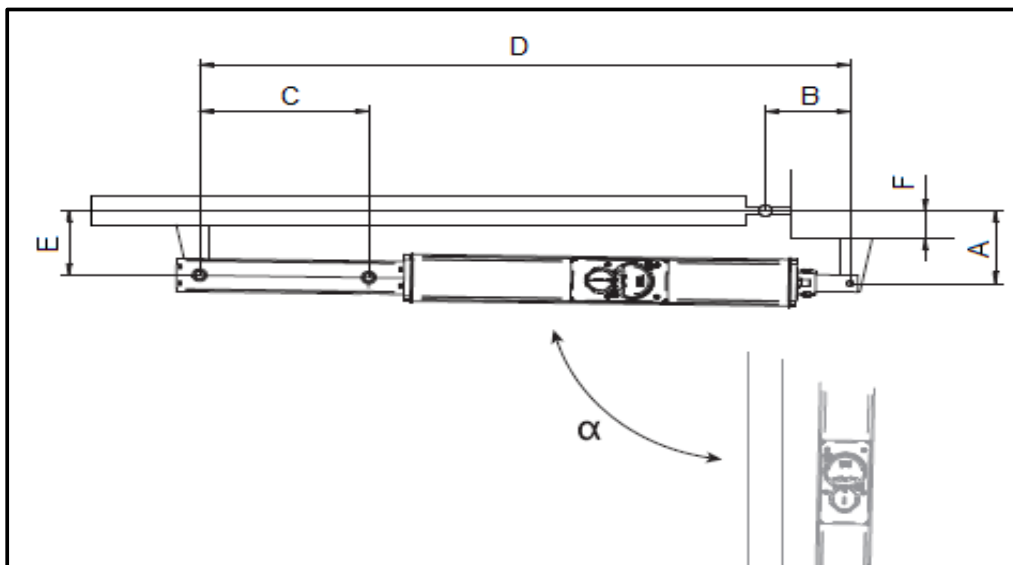
Dimensions



Dimensions d'installation

Toutes les mesures en mm

Course	α	OLI					
		A	B	C	D	E	F
270	90°	130	130	260	1000	115	0 ÷ 80
400	90°	230	150	385	1260	135	0 ÷ 150
	110°	130	190	377	1260	115	0 ÷ 50



DEAuser



DEAuser est l'application dédiée à l'**utilisateur** qui lui permet de contrôler les automatismes DEA en étant à proximité.

Si vous installez NET-NODE dans un dispositif compatible avec technologie NETLINK, vous pouvez gérer le portail en utilisant votre smartphone.

À utiliser avec:



Art. NET-NODE 2.0
Cod. 677642



DEAinstall



DEAinstall est l'application dédiée à l'installateur professionnel qui permet de programmer et gérer les automatismes DEA de **façon simple et intuitive** directement depuis votre **smartphone**.

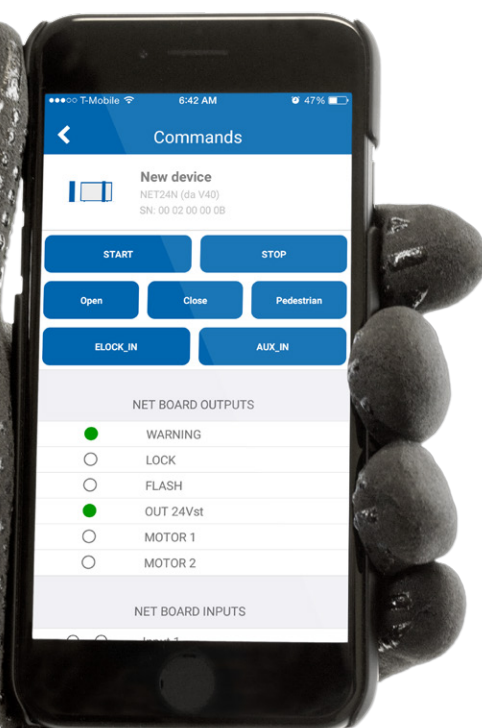
En l'utilisant avec le dispositif **NET-NODE**, vous pouvez:

- ✓ **sauvegarder les paramètres** des installations
- ✓ **paramétrer** simplement les installations
- ✓ mettre à jour les **firmware** des cartes
- ✓ **planifier** des maintenances
- ✓ gérer et personnaliser la **liste des émetteurs**
- ✓ accéder aux notices et aux **schémas** de câblage électrique
- ✓ vérifier les **entrées** et les **sorties** des centrales de commande
- ✓ **piloter** l'automatisme via l'Appli

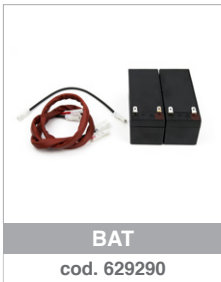
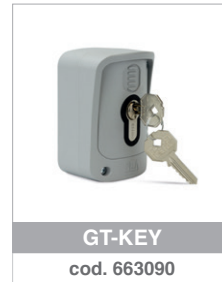
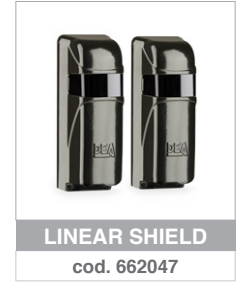
À utiliser avec:



Art. NET-NODE 2.0
Cod. 677642



Accessoires génériques



#safeasyoulike!

Émetteur non clonable!

Les émetteurs GTI sont **multi-fonctions**. Ils ont trois possibilités de codage: DIP SWITCH, Rolling Code et **D.A.R.T.**, le nouveau **codage avancé DEA**.

Vous pouvez personnaliser le **codage de l'émetteur** pour assurer une **sécurité maximale** à votre client.

D. DEA
A. Advanced
R. Rolling Code
T. Transmission

Vous souhaitez une **sécurité optimale**? Avec **NET-BOX** l'installateur peut personnaliser le codage des émetteurs GTI.



#colourasyoulike!

Personnalisez votre émetteur à votre image!

Les télécommandes GTI sont personnalisables avec des **kits de boutons** en sept couleurs: vert, vert clair, bleu, rose, jaune, orange et violet.

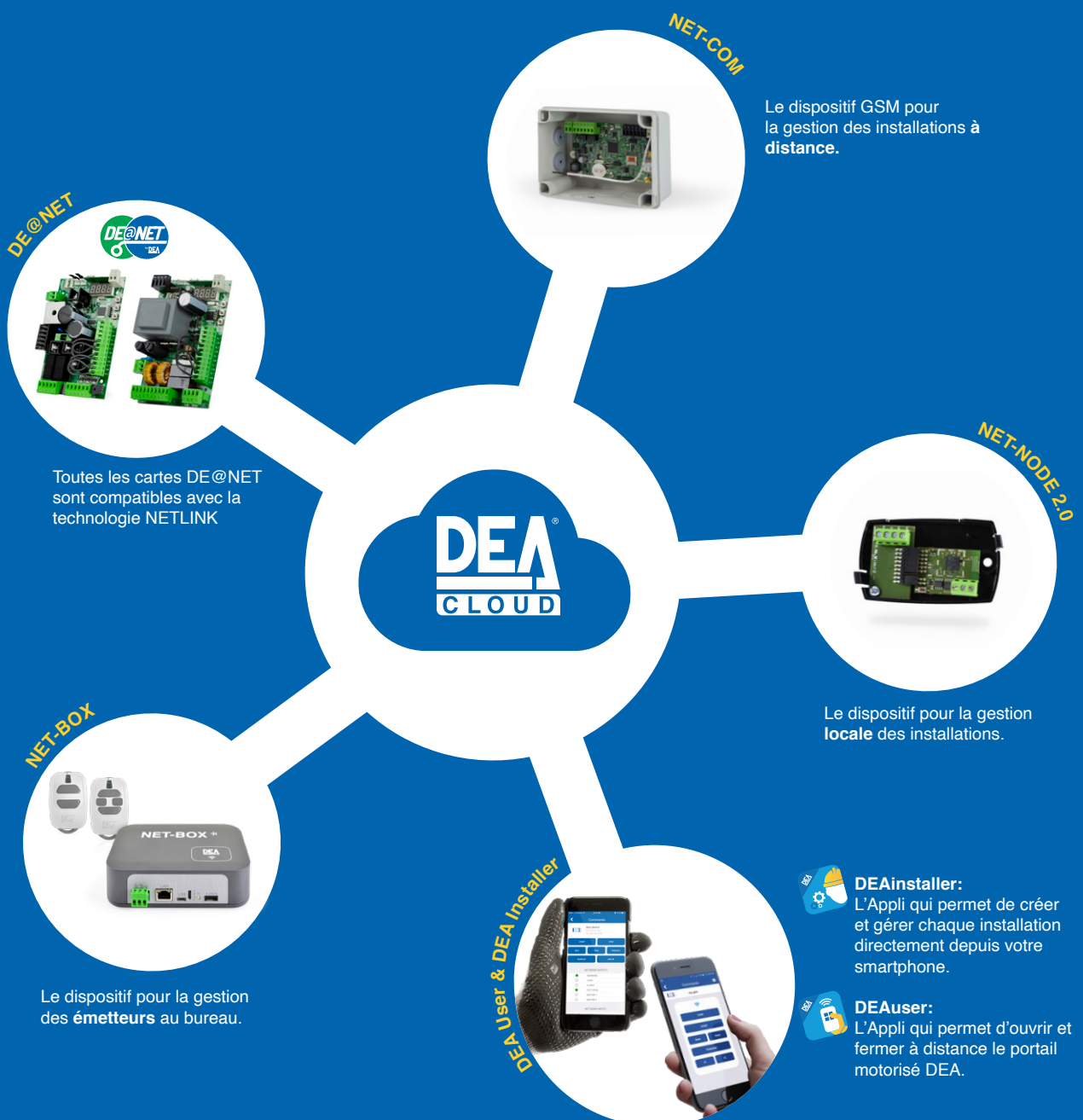


Remarque: les kits boutons comprennent 5 pièces. Vous devez commander l'émetteur séparément.



NETLINK

C'est la technologie appliquée aux produits DEA pour la gestion intelligente de vos installations en **local** et à **distance**.



Notre gamme produits

Automatismes pour portails coulissants



LIVI/N



REV



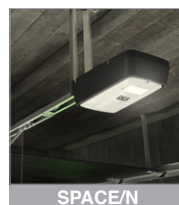
NEW



GULLIVER/N



Automatismes pour portes sectionnelles et basculantes



SPACE/N



ADVANCE/N



LIVI 902



Automatismes pour portails battants



MAC



STING



LOOK



GEKO



LIVI 502



GHOST 100/200



OLI/N



Automatismes pour portes sectionnelles/ accordéon industrielles



LATO



550 PL



Barrières électromécaniques



PASS/N



STOP/N



NEW



TRAFIK/N



Bornes escamotables



ROCK



DEA
move as you like

HEADQUARTER
DEA SYSTEM S.p.A.
Via della Tecnica, 6 - 36013 Piovene Rocchette (VI) - ITALY
☎ +39.0445.55.07.89 - 📠 +39.0445.55.02.65
info@deasystem.com - www.deasystem.com

MEERT

Meert bv/srl
Vijfhuizen 10
B-9420 Erpe-Mere
info@meert.be
www.meert.be
Tel.: +32(0)53/80.28.03
BTW/TVA BE0423.944.834