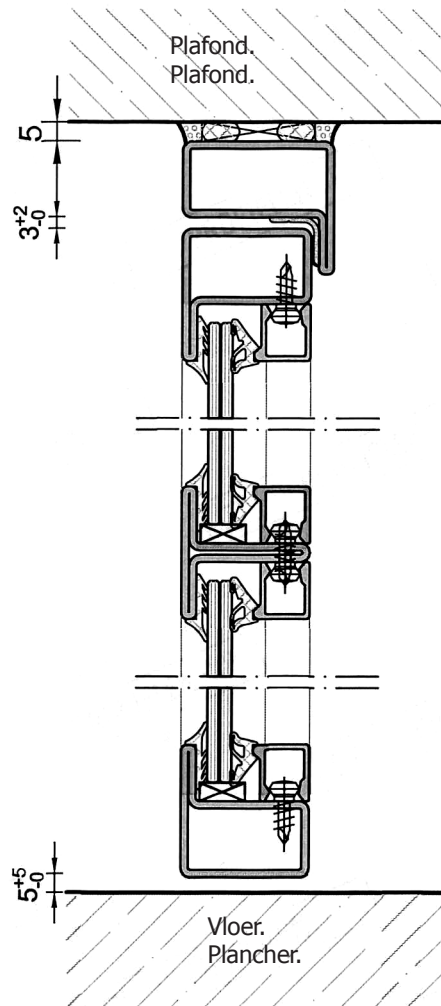


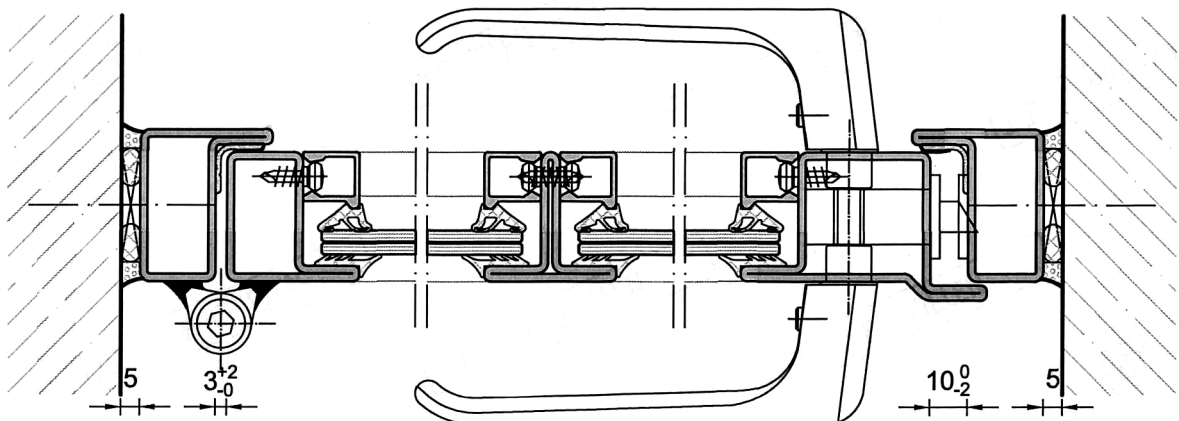


Hopprofielen Profils Hop

Zijaanzicht.
Vue de coté.

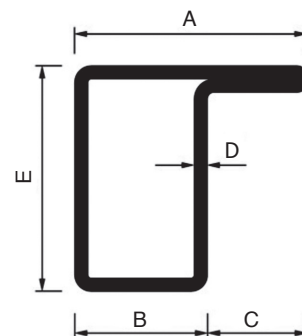


Bovenaanzicht.
Vue du dessus.



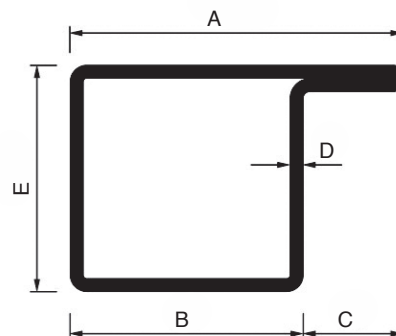
HOPPROFIELEN PROFILS HOP EN ACIER

Hopprofiel in staal.
Profil Hop en acier.



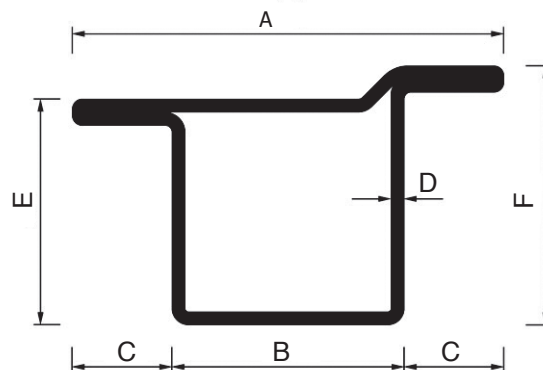
Art. Nr	Materiaal Matériel	Lengte mm Longueur mm	A mm	B mm	C mm	D mm	E mm	
RP144AA	brut	6000	35	20	15	2	34	1

Hopprofiel in staal.
Profil Hop en acier.



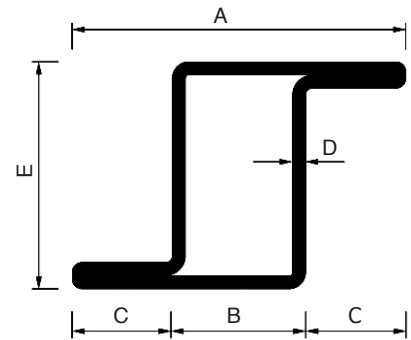
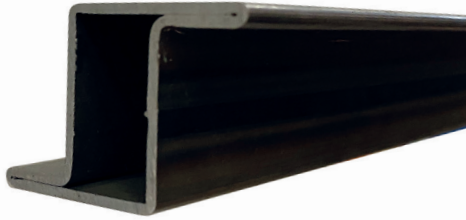
Art. Nr	Materiaal Matériel	Lengte mm Longueur mm	A mm	B mm	C mm	D mm	E mm	
RP106AA	brut	6000	50	35	15	2	34	1

Hopprofiel in staal.
Profil Hop en acier.



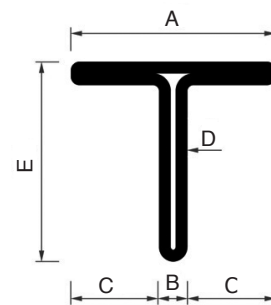
Art. Nr	Materiaal Matériel	Lengte mm Longueur mm	A mm	B mm	C mm	D mm	E mm	F mm	
RP140AA	brut	6000	65	35	15	2	34	39	1

Hopprofiel in staal.
Profil Hop en acier.



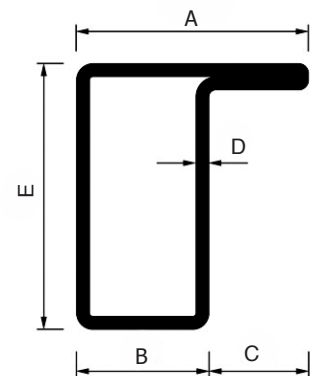
Art. Nr	Materiaal Matériel	Lengte mm Longueur mm	A mm	B mm	C mm	D mm	E mm	
RP169AA	brut	6000	50	20	15	2	34	1

Hopprofiel in staal.
Profil Hop en acier.



Art. Nr	Materiaal Matériel		Lengte mm Longueur mm	A mm	B mm	C mm	D mm	E mm	F mm	
RP1883AA	brut	met bevestigingsgaten avec trous de fixation	6000	35	5	15	2	34	100	1
RP1883AA-OL	brut	zonder bevestigingsgaten sans trous de fixation	6000	35	5	15	2	34	-	1

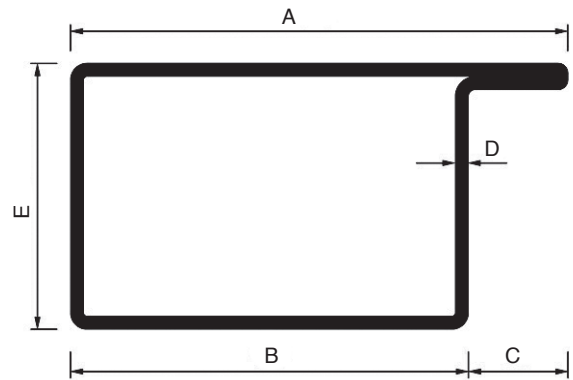
Hopprofiel in staal.
Profil Hop en acier.



Art. Nr	Materiaal Matériel	Lengte mm Longueur mm	A mm	B mm	C mm	D mm	E mm	
RP1114AA	brut	6000	35	20	15	2	40	1

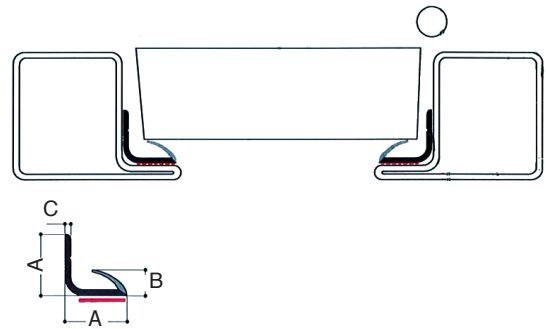
HOPPROFIELEN PROFILS HOP EN ACIER

Hopprofiel in staal.
Profil Hop en acier.



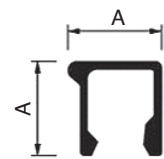
Art. Nr	Materiaal Matériel	Lengte mm Longueur mm	A mm	B mm	C mm	D mm	E mm	
RP1049AA	brut	6000	75	60	15	2	40	1

Aanslagdichtingsprofiel.
Profil d'étanchéité.



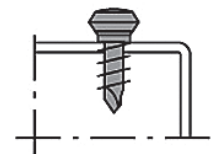
Art. Nr	Materiaal Matériel	Lengte mm Longueur mm	A mm	B mm	C mm	
10-4190	PVC	2200	13	5,5	1,3	1

Glaslat.
Latte à verre.



Art. Nr	Materiaal Matériel	Lengte mm Longueur mm	A mm	
180-403670	Alum	6000	15	1

Schroeven voor glaslat.
Vis pour latte à verre.



Art. Nr	Materiaal Matériel	tussenaafstand klemschroef < 250mm distance intermédiaire vis de serrage < 250mm	ketting verpakt per 100 emballage par 100
180-604210	verzinkt / galvanisé	tussenaafstand klemschroef < 250mm distance intermédiaire vis de serrage < 250mm	ketting verpakt per 100 emballage par 100
180-604200	verzinkt / galvanisé	tussenaafstand klemschroef < 250mm distance intermédiaire vis de serrage < 250mm	los verpakt per 100 emballage en vrac par 100

Afdichtingsrubber.
Caoutchouc d'étanchéité.

3 mm

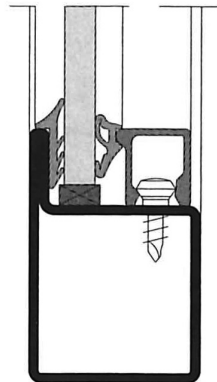


Art. Nr	Materiaal Matériel	A mm	
180-300651-25M	EPDM	3	1

3 mm



Art. Nr	Materiaal Matériel	A mm	
180-930166-25M	EPDM	3	1



4 mm



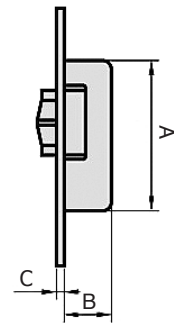
Art. Nr	Materiaal Matériel	A mm	
180-930106-25M	EPDM	4	1

5 mm



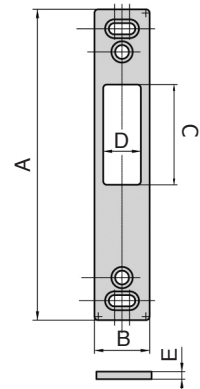
Art. Nr	Materiaal Matériel	A mm	
180-930116-25M	EPDM	5	1

Rolslot.
Serrure à rouleau.



Art. Nr	Materiaal Matériel	A mm	B mm	C mm	
135-40925	verzinkt / galvanisé	70	22	3	1

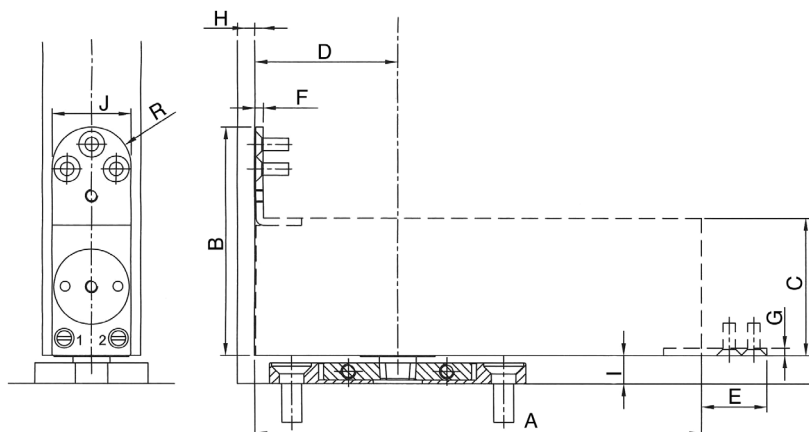
Sluitplaat.
Gâche.



Art. Nr	Materiaal Matériel	A mm	B mm	C mm	D mm	E mm	
135-40928	inox	124	22	40	15	2,5	1

HOPPROFIELEN PROFILS HOP EN ACIER

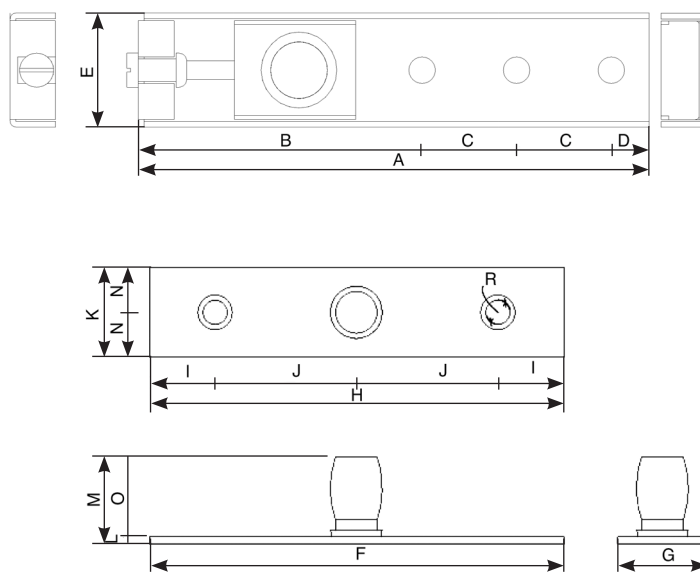
Taatsdeurscharnier.
Charnière pour porte pivotante.



Art. Nr	Materiaal Matériel	A mm	B mm	C mm	D mm	E mm	F mm	G mm	H mm	I mm	J mm	R	Draagvermogen Kg Cappacité de charge Kg	
144-35491	inox	181,5	93	56	58	27	3,5	3	>5	11,5	32	16	100	1

HOPPROFIELEN
PROFILS HOP EN ACIER

Taatsdeurscharnier.
Charnière pour porte pivotante.



Art. Nr	Materiaal Matériel	A mm	B mm	C mm	D mm	E mm	F mm	G mm	H mm	I mm	J mm	K mm	L mm	M mm	N mm	O mm	R Ø mm	
144-35492-B	inox verzinkt / galvanisé	135	75	25	10	30	120	26	120	19	41	26	2	25	13	23	7	1