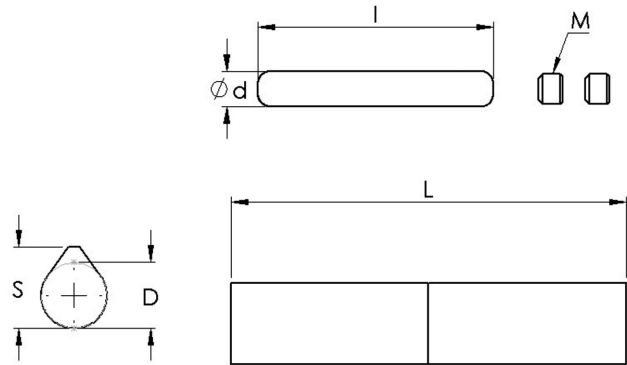


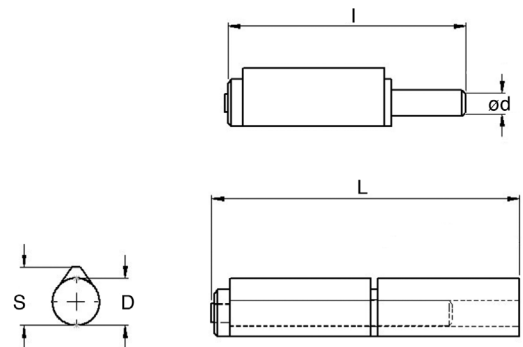
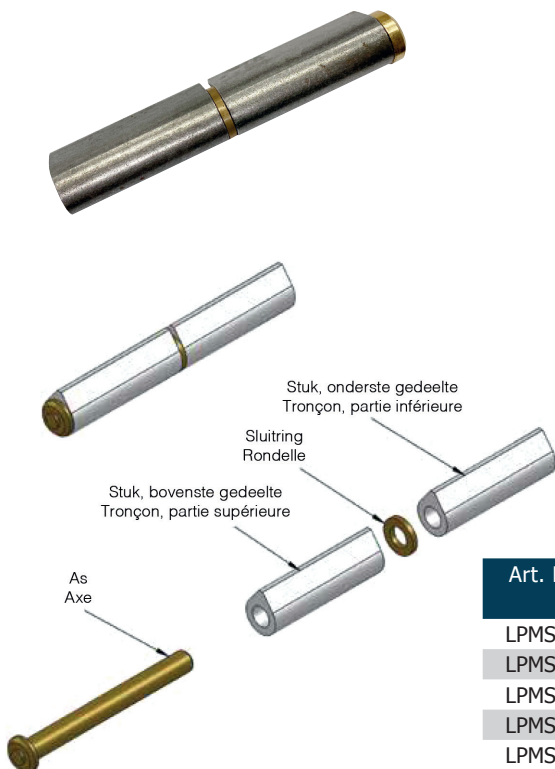
Regelbare laspaumel in staal.
Paumelle réglable en acier.



Art. Nr	Materiaal Matériel	L mm	D mm	S mm	I mm	Ød mm	M mm	Draagvermogen Kg Capacité de charge Kg
08R4100AF060REG	brut/non galvanisé	60	10	12	39	6	05x05	60 per-par 2
08R4100AF080REG	brut/non galvanisé	80	13	16	47	7	06x05	80 per-par 2
08R4100AF100REG	brut/non galvanisé	100	16	20	54,5	9	08x10	140 per-par 2
08R4100AF120REG	brut/non galvanisé	120	16	20	54,5	9	08x10	155 per-par 2
08R4100AF140REG	brut/non galvanisé	140	20	25,3	67	11	10x16	200 per-par 2
08R4100AF160REG	brut/non galvanisé	160	20	5,3	83	12	10x16	225 per-par 2

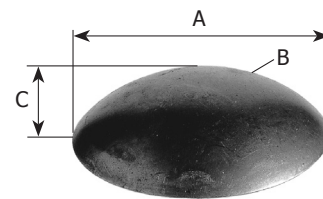
Laspaumel in staal met vlakke uiteinden, losse pin en sluitring in messing. Voor een eenvoudige montage of demontage van uw stalen deuren.

Paumelle bouts plats avec axe à retirer et rondelle en laiton.
Pour un montage et démontage facile de vos portes en acier.



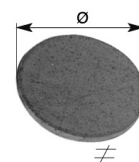
Art. Nr	Materiaal Matériel	L mm	D mm	S mm	I mm	d mm	Draagvermogen Kg Capacité de charge Kg
LPMS060	brut/non galvanisé	60	10	12	51	6	60 per-par 2
LPMS080	brut/non galvanisé	80	13	16	66	7	80 per-par 2
LPMS100	brut/non galvanisé	100	16	20	80	9	160 per-par 2
LPMS120	brut/non galvanisé	120	16	20	90	9	170 per-par 2
LPMS140	brut/non galvanisé	140	20	25,3	106	11	200 per-par 2
LPMS160	brut/non galvanisé	160	20	25,3	124	12	260 per-par 2
LPMS180	brut/non galvanisé	180	20	25,3	146	13	280 per-par 2
LPMS200	brut/non galvanisé	200	23	29	161	16	350 per-par 2

Doorgezette schijven in staal.
Disques repousses en acier.



Art. Nr	Materiaal Matériel	A mm	B mm	C mm
BS21	brut/non galvanisé	21	1,50	5
BS27	brut/non galvanisé	27	1,50	5
BS33	brut/non galvanisé	33	2,00	6
BS42	brut/non galvanisé	42	2,00	7
BS48	brut/non galvanisé	48	2,00	8
BS60	brut/non galvanisé	60	2,25	9
BS70BIS	brut/non galvanisé	70	2,50	10
BS76	brut/non galvanisé	76	2,50	10
BS89	brut/non galvanisé	89	2,50	12
BS101	brut/non galvanisé	101	2,50	12
BS113BIS	brut/non galvanisé	113	2,50	17
BS120	brut/non galvanisé	120	2,50	22

Schijven in staal.
Disques en acier.



Art. Nr	Materiaal Matériel	Ø mm	mm
RO30x4	brut/non galvanisé	30	4
RO33x4	brut/non galvanisé	33	4
RO35x4	brut/non galvanisé	35	4
RO40x4	brut/non galvanisé	40	4
RO42x4	brut/non galvanisé	42	4
RO45x4	brut/non galvanisé	45	4
RO48x4	brut/non galvanisé	48	4
RO50x4	brut/non galvanisé	50	4
RO52x4	brut/non galvanisé	52	4
RO60x4	brut/non galvanisé	60	4
RO70x4	brut/non galvanisé	70	4
RO80x4	brut/non galvanisé	80	4
RO100x4	brut/non galvanisé	100	4
RO120x4	brut/non galvanisé	120	4
RO70x6	brut/non galvanisé	70	6
RO80x6	brut/non galvanisé	80	6
RO80x8	brut/non galvanisé	80	8
RO100x6	brut/non galvanisé	100	6
RO100x8	brut/non galvanisé	100	8
RO120x6	brut/non galvanisé	120	6
RO120x8	brut/non galvanisé	120	8
RO150x6	brut/non galvanisé	150	6
RO150x8	brut/non galvanisé	150	8

Opgelet!

Nieuwe maten en prijzen. Onze vorige leverancier heeft zijn activiteit stopgezet.
In afwachting van een gepaste oplossing bieden we dit gamma aan.

Attention!

Nouvelles dimensions et prix. Notre fournisseur précédent a arrêté son activité.
Nous vous offrons cette gamme en attendant une solution appropriée.