





MAIN COURANTE EN ALUMINIUM THERMOLAQUÉ HR40alu RAL



Main courante ergonomique pour couloir ou escalier, aluminium thermolaqué diamètre 40 mm.

Couleur noir, autres couleurs sur demande.

Profondeur totale: 96mm

Longueur : standard tube de 6 m

Accessoires sont collés au tuyau :

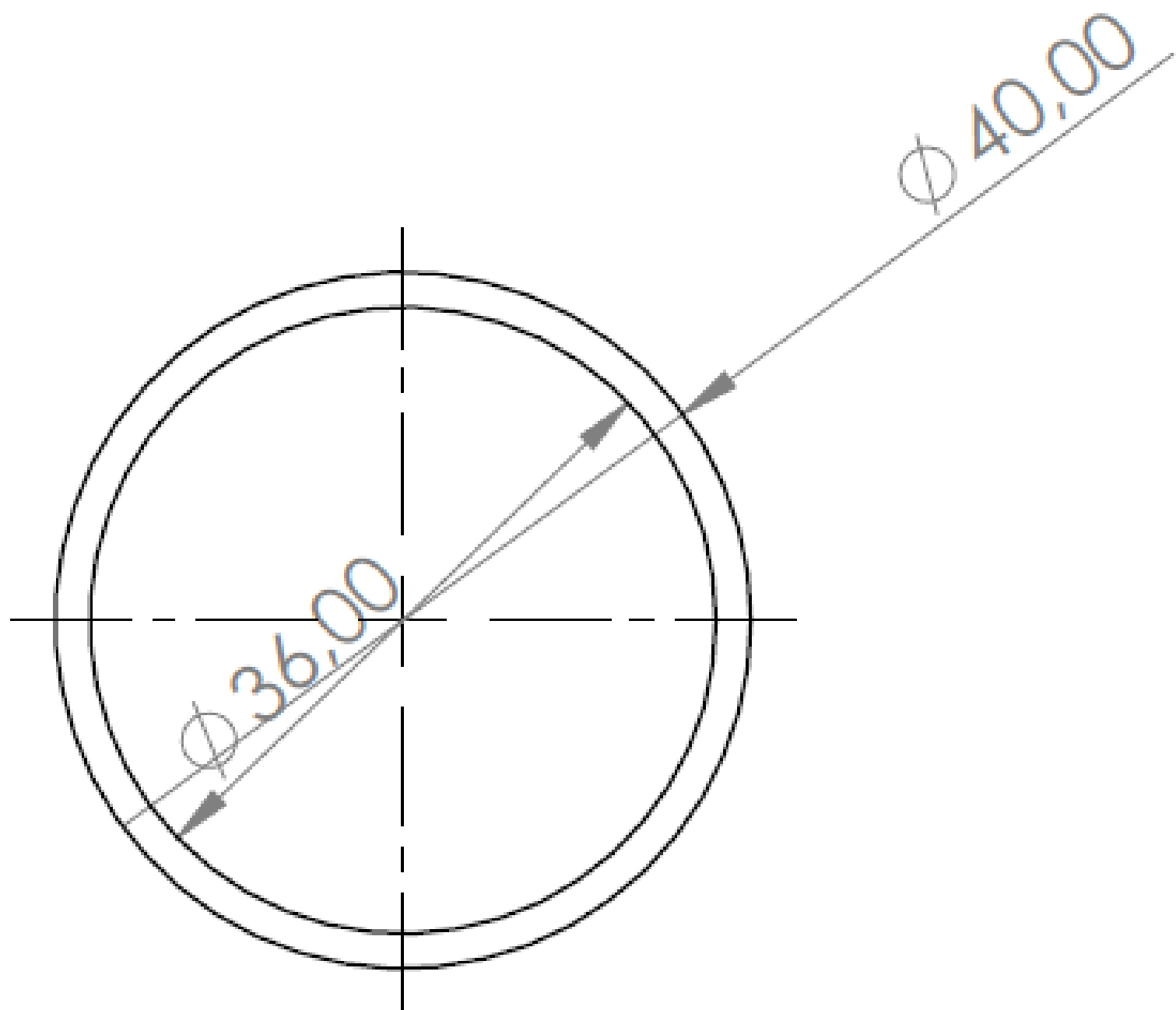
- 1) Support avec 1 vis centrale pour la fixation au mur (gyproc, pierre, bois) et 2 vis pour la fixation à la poignée (vis auto-taraudeuses).
- 2) 2 embouts: embout A = droit ou embout B = vers le mur (bride murale)
- 3) 3 Coudes: 90°, fixes & réglables



MAIN COURANTE EN ALUMINIUM THERMOLAQUÉ HR40alu RAL

Tubes en alu 40x2 mm – Longueur 6m

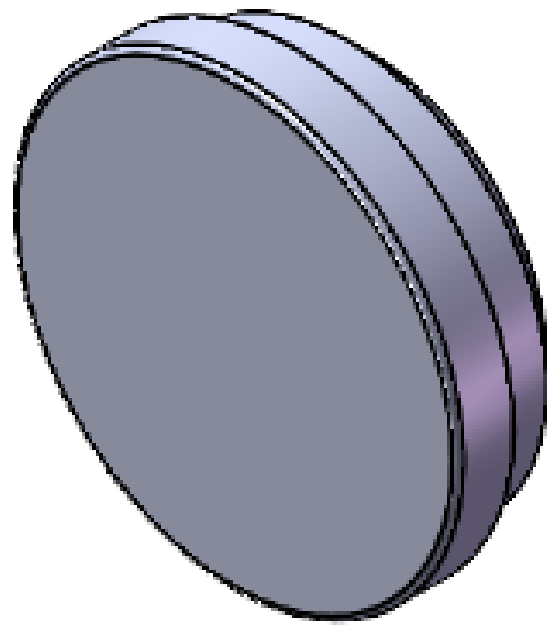
Art. HR40ALURAL9005-BUIS



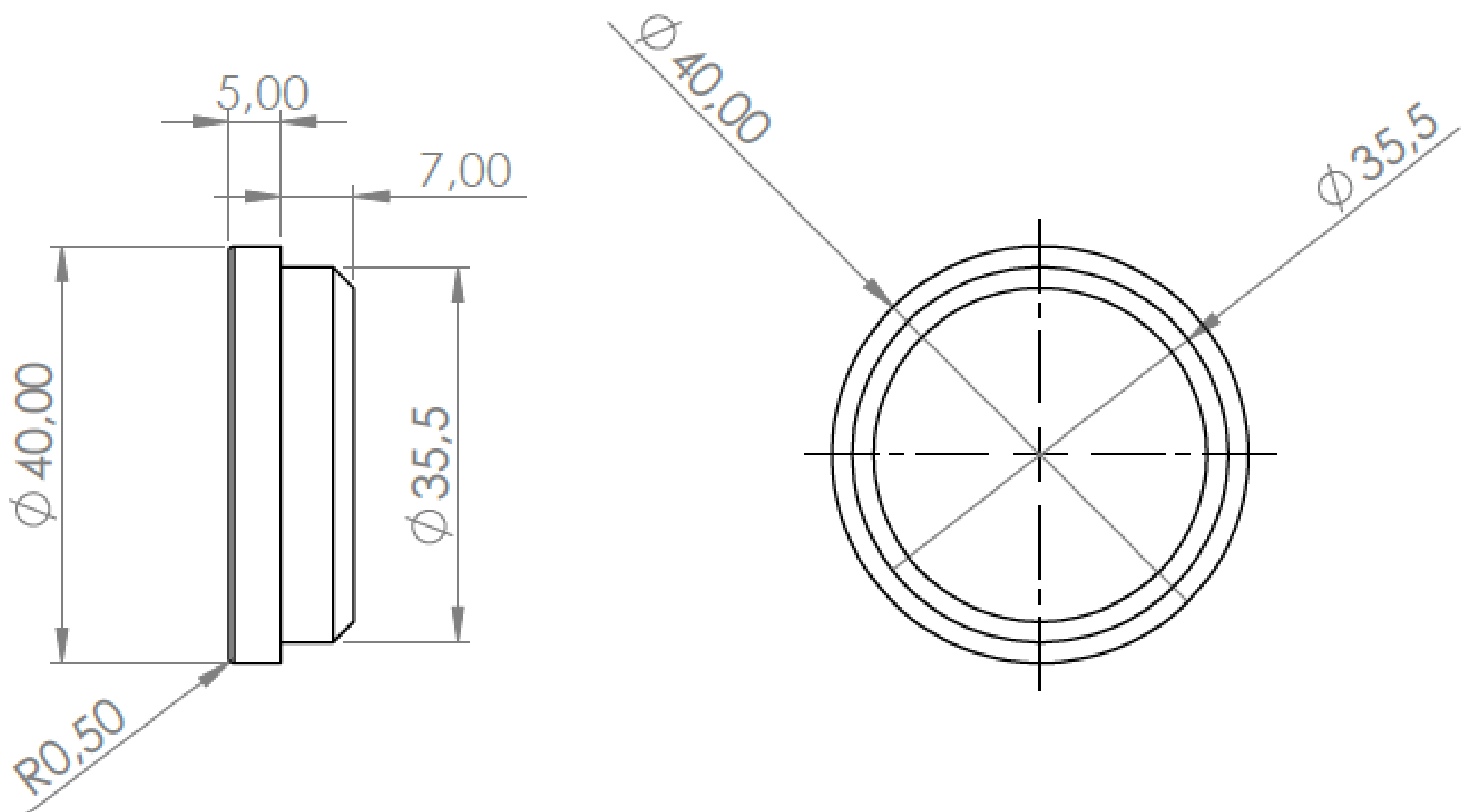


MAIN COURANTE EN ALUMINIUM THERMOLAQUÉ HR40alu RAL

Embout Type "A" droit



Art. HR40ALURAL9005-EINDSTUK-A

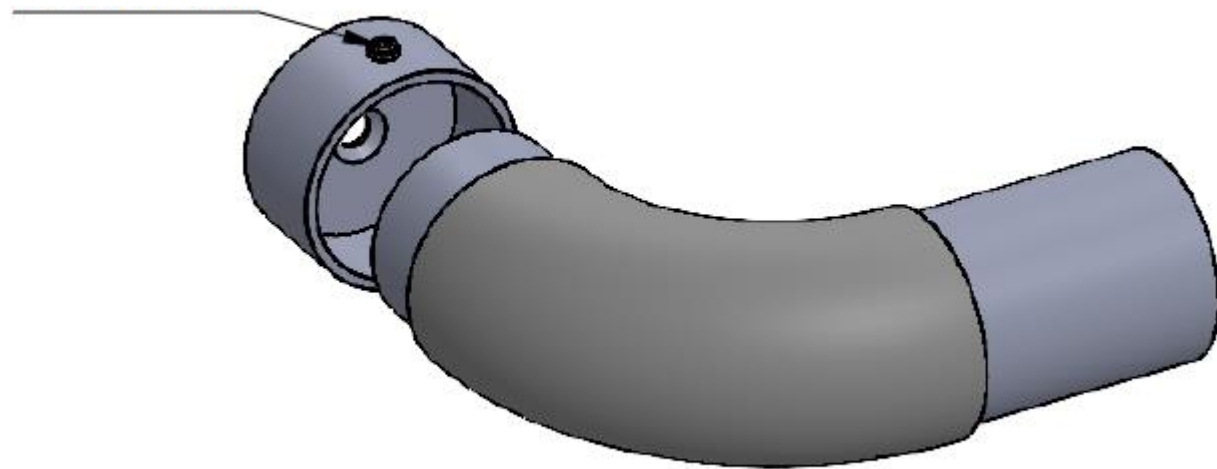




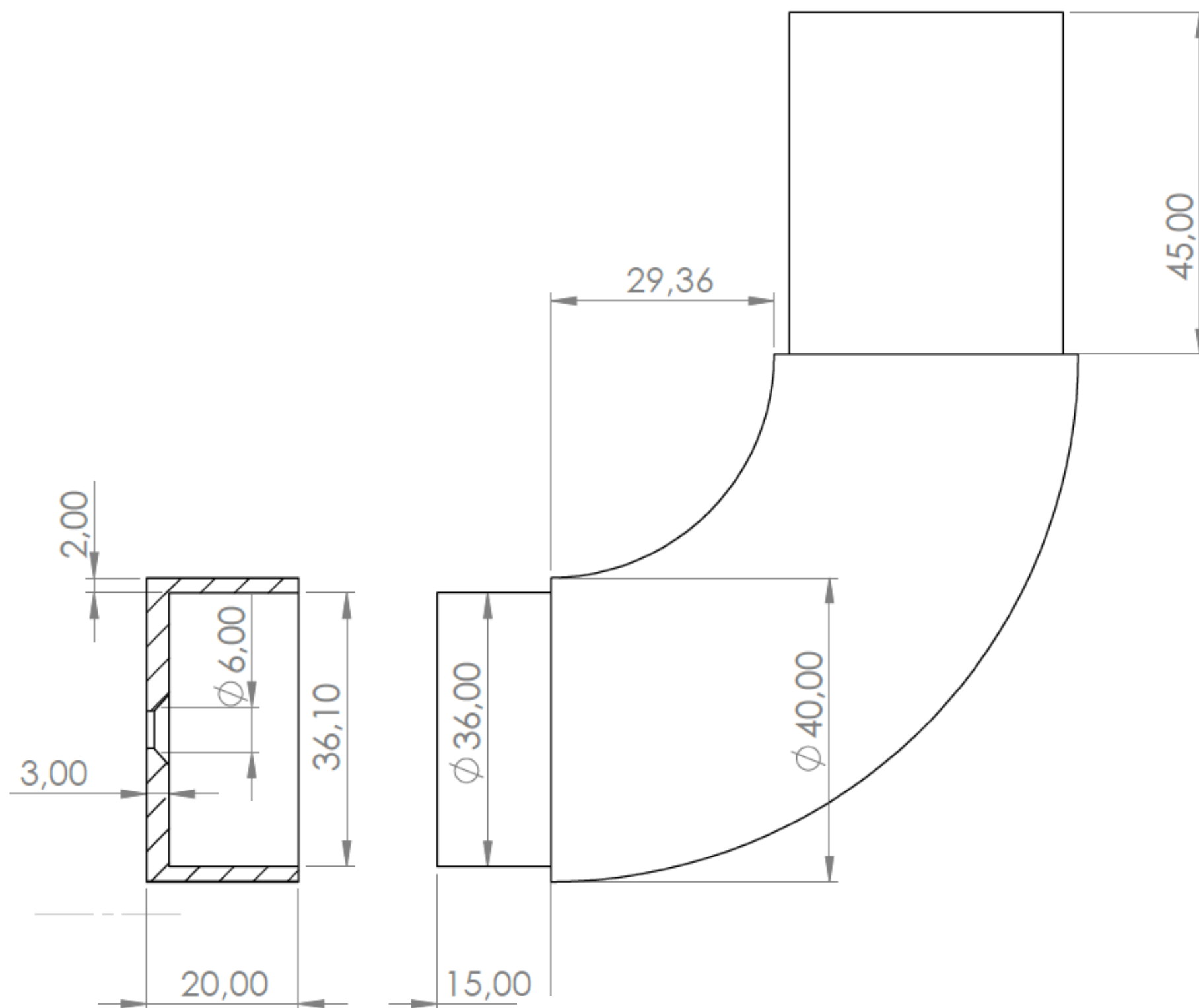
MAIN COURANTE EN ALUMINIUM THERMOLAQUÉ HR40alu RAL

Embout Type "B" 90° vers le mur avec bride murale

Bride murale
avec vis M5



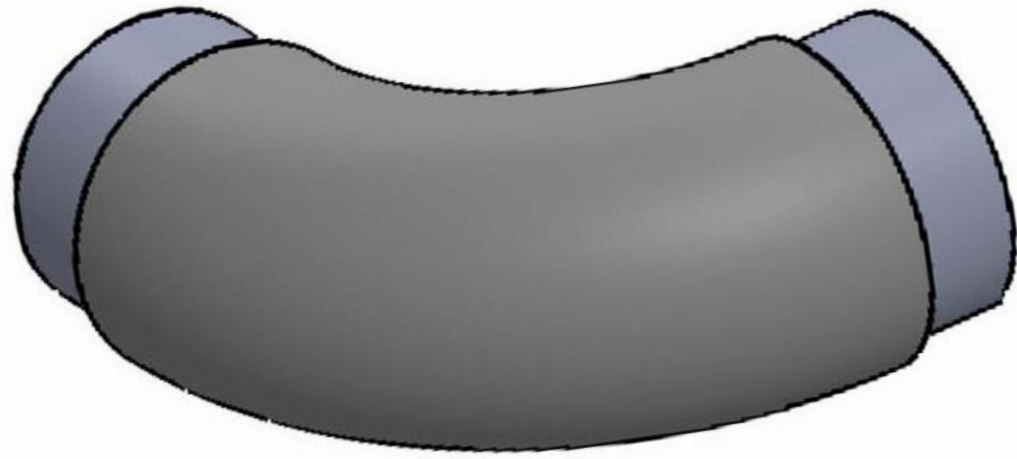
Art. HR40ALURAL9005-EINDSTUK-B



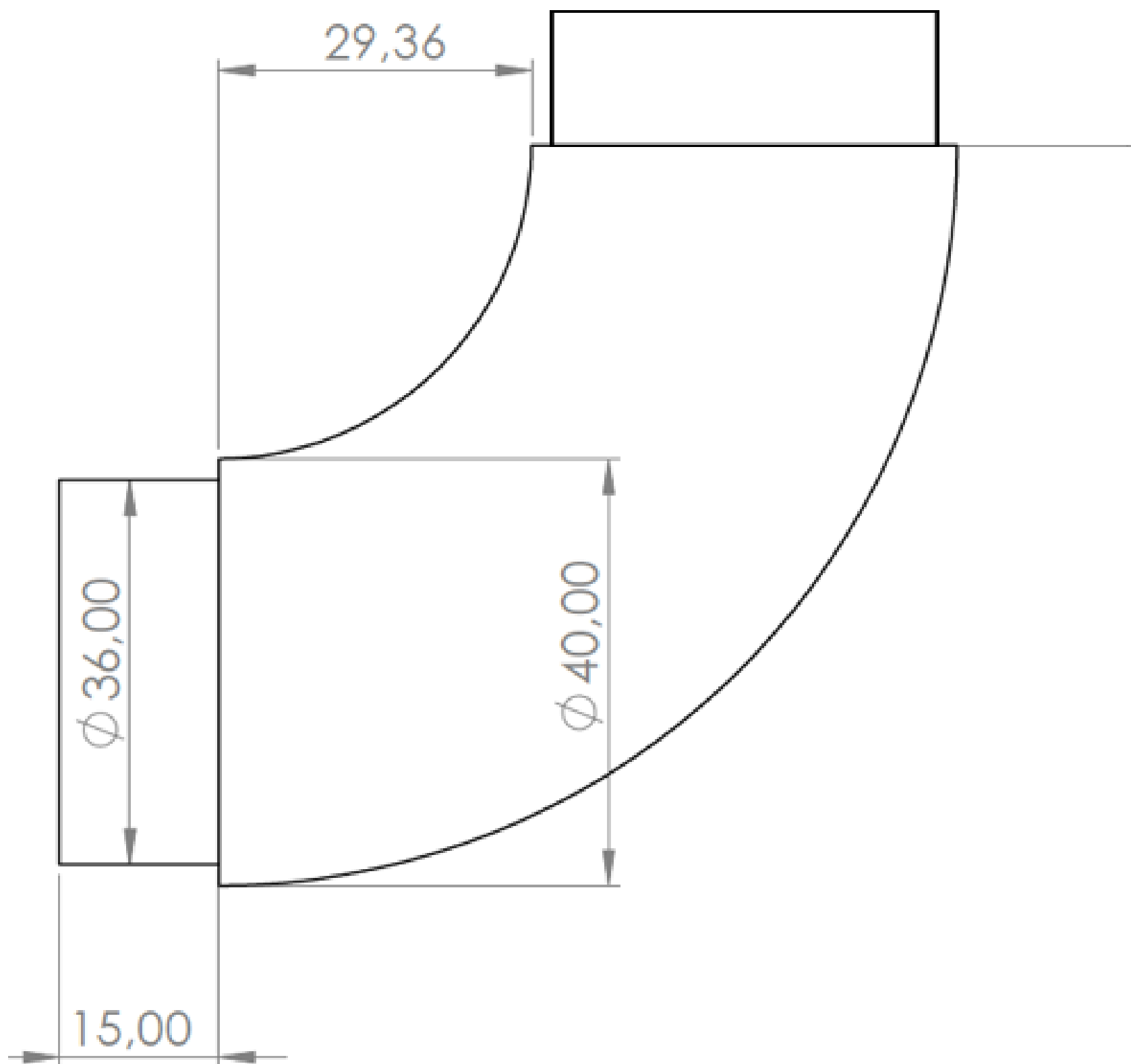


MAIN COURANTE EN ALUMINIUM THERMOLAQUÉ HR40alu RAL

Raccord 90° Type "A"



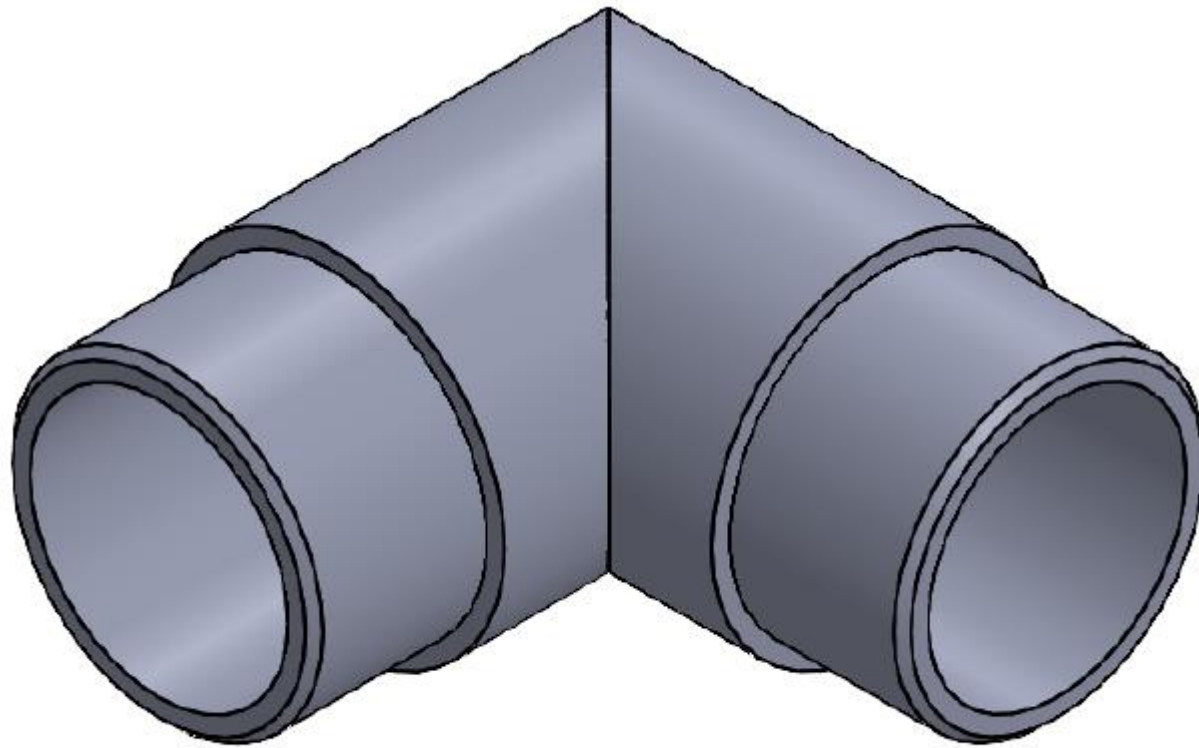
Art. HR40ALURAL9005-BOCHTSTUK-A



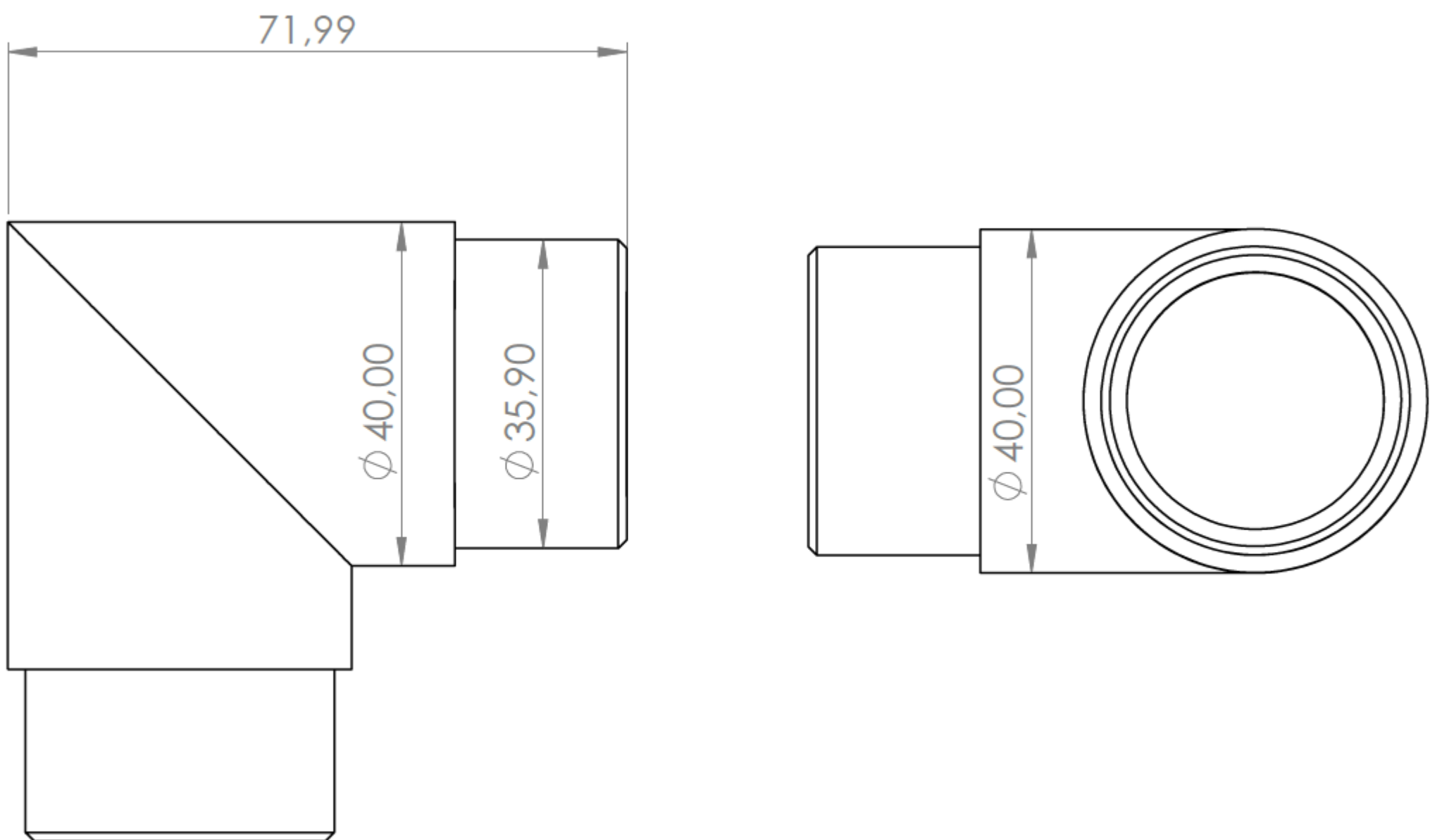


MAIN COURANTE EN ALUMINIUM THERMOLAQUÉ HR40alu RAL

Raccord 90° Type "B"



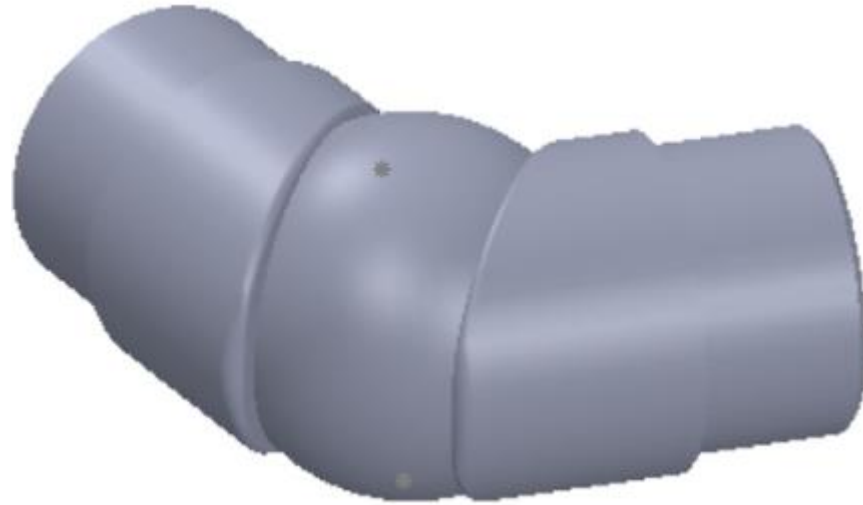
Art. HR40ALURAL9005-BOCHTSTUK-B



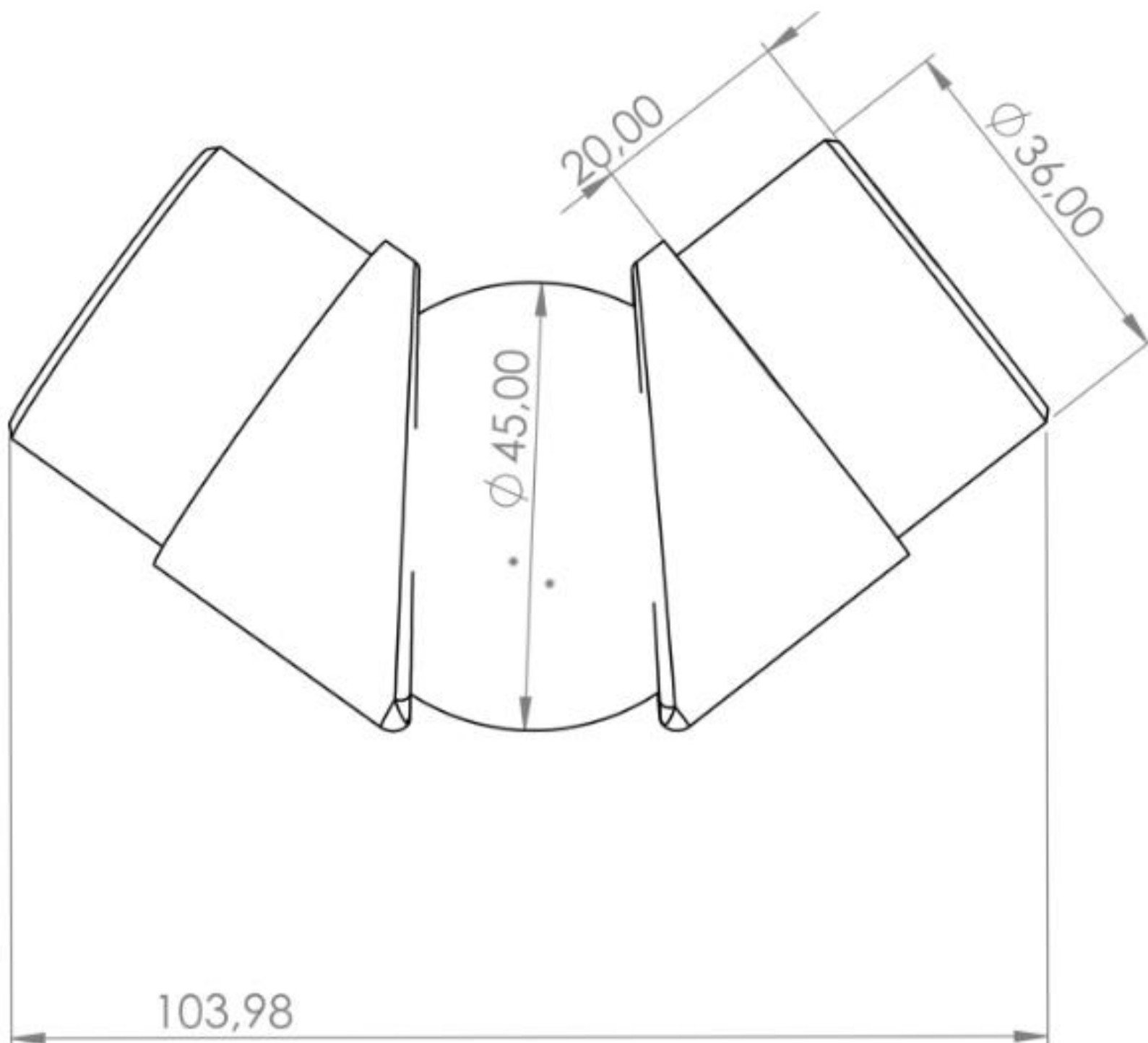


MAIN COURANTE EN ALUMINIUM THERMOLAQUÉ HR40alu RAL

Raccord réglable Type "C"

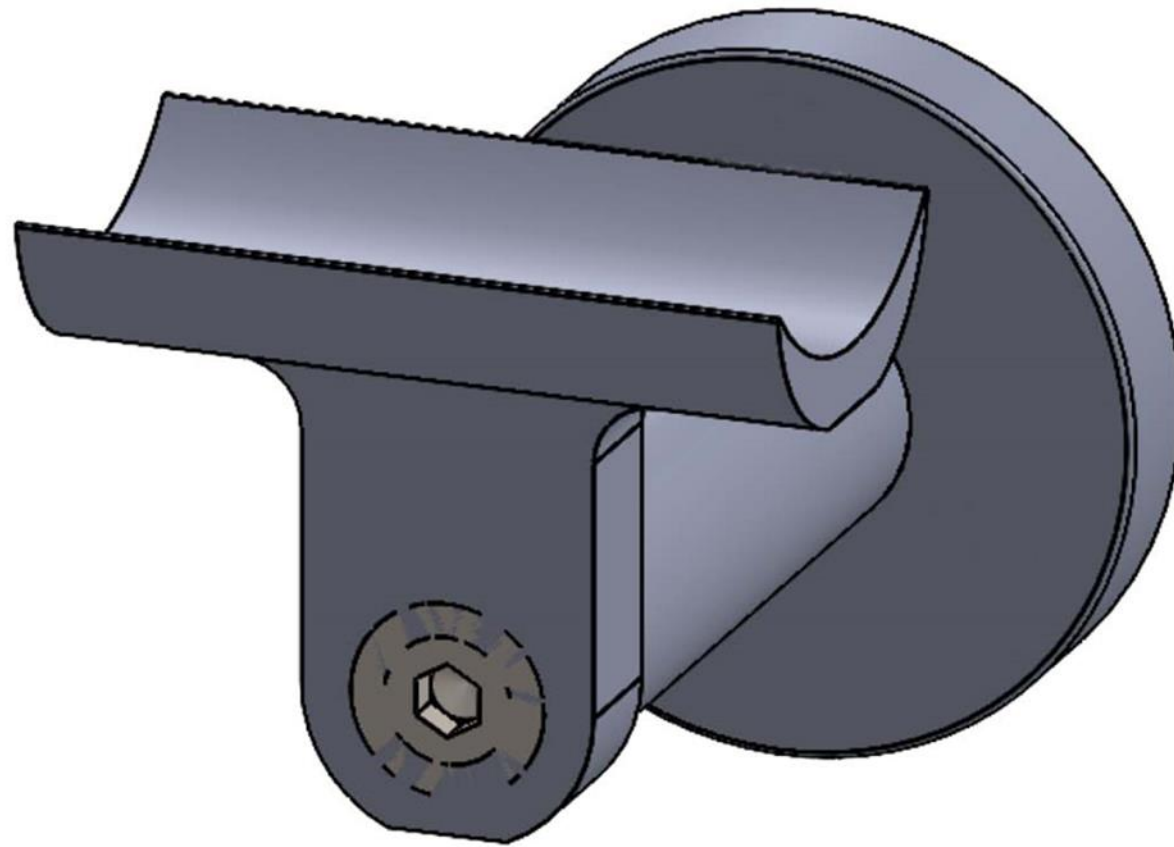


Art. HR40ALURAL9005-BOCHTSTUK-C

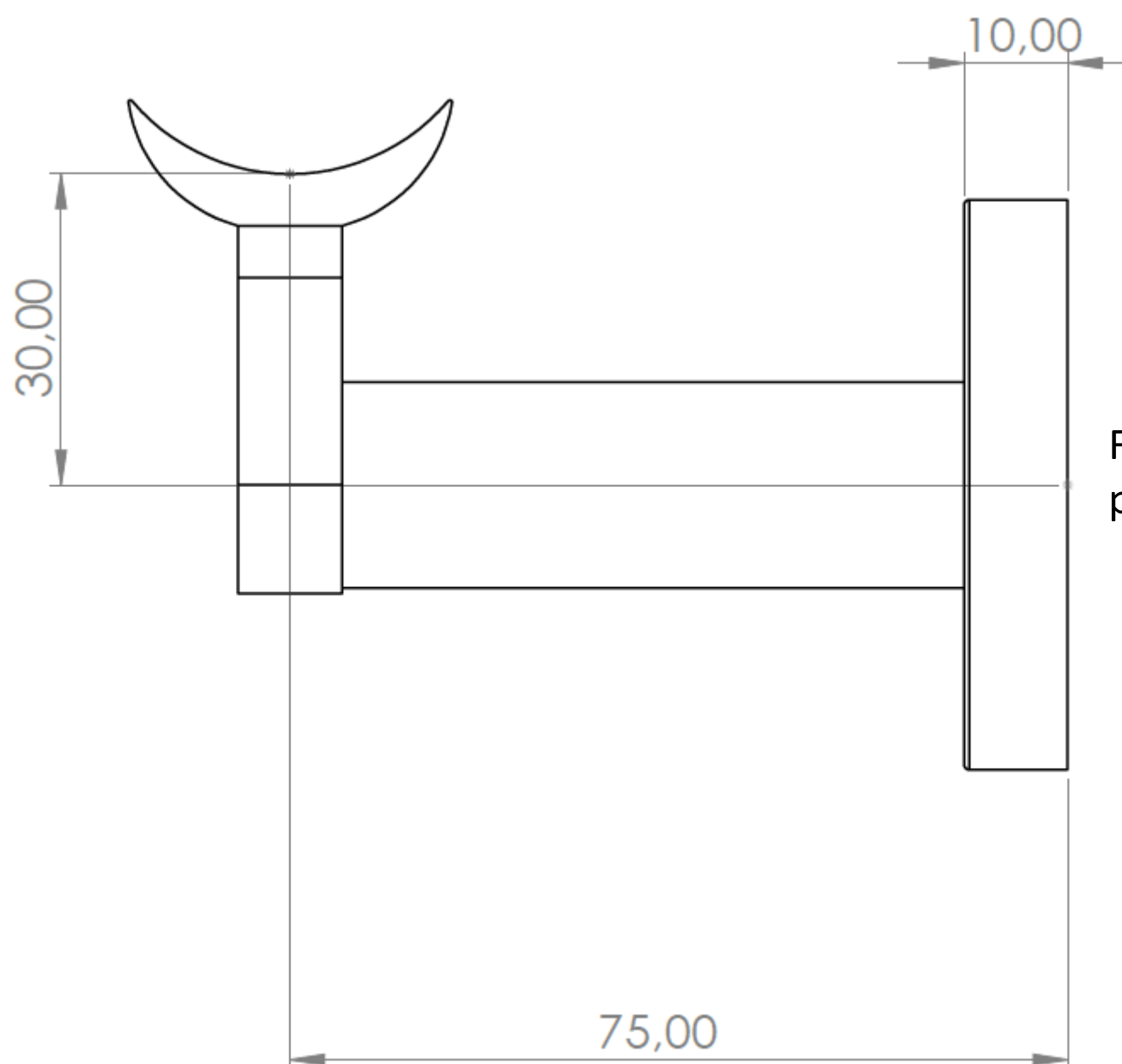




MAIN COURANTE EN ALUMINIUM THERMOLAQUÉ HR40alu RAL



Art. HR40ALURAL9005-HOUDER



Fixation avec une vis M8
pour poteau

MAIN COURANTE EN ALUMINIUM THERMOLAQUÉ HR40alu RAL

Fixation avec vis de suspension, 3 types

Type 1 M8 (bois & pierre) pour plug standard:



Art. HR40ALU-BEVESTIGING-1

Type 2 M8/M6 (blocs de gypse) pour ancrage en béton cellulaire:



Art. HR40ALU-BEVESTIGING-2

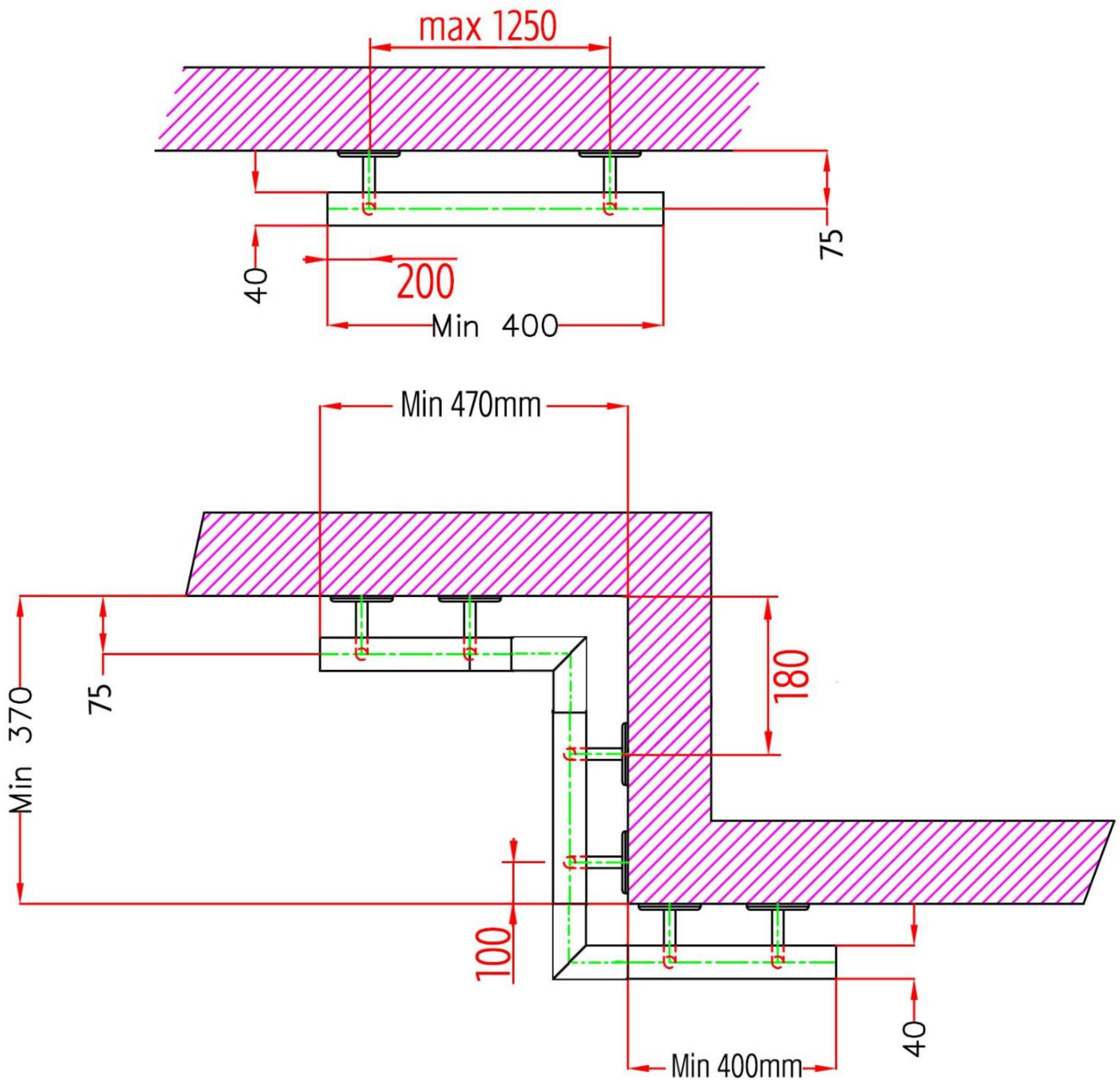
Type 3 M8/M6 pour gyproc avec rawplug:



Art. HR40ALU-BEVESTIGING-3

MAIN COURANTE EN ALUMINIUM THERMOLAQUÉ HR40alu RAL

Dimensions d'installation de la main courante en mm



Autres tailles sur demande et avec des suppléments éventuels



Meert bv/srl
Vijfhuizen 10
B-9420 Erpe-Mere
info@meert.be
www.meert.be
Tel.: + 32(0)53/80.28.03