

LIVI 502

Elektromechanische automatisatie voor draaihekkens
tot 4,5 m - 400 kg



Bestemd voor gebruik
in woonwijken en
flatgebouwen



Beschikbaar in
230V en 24V



LIVI 502

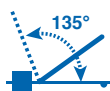


Compatibel met externe kabelontgrendeling (art.560M en art. BLINDOS - optioneel) om altijd veilige toegang te hebben van buitenaf

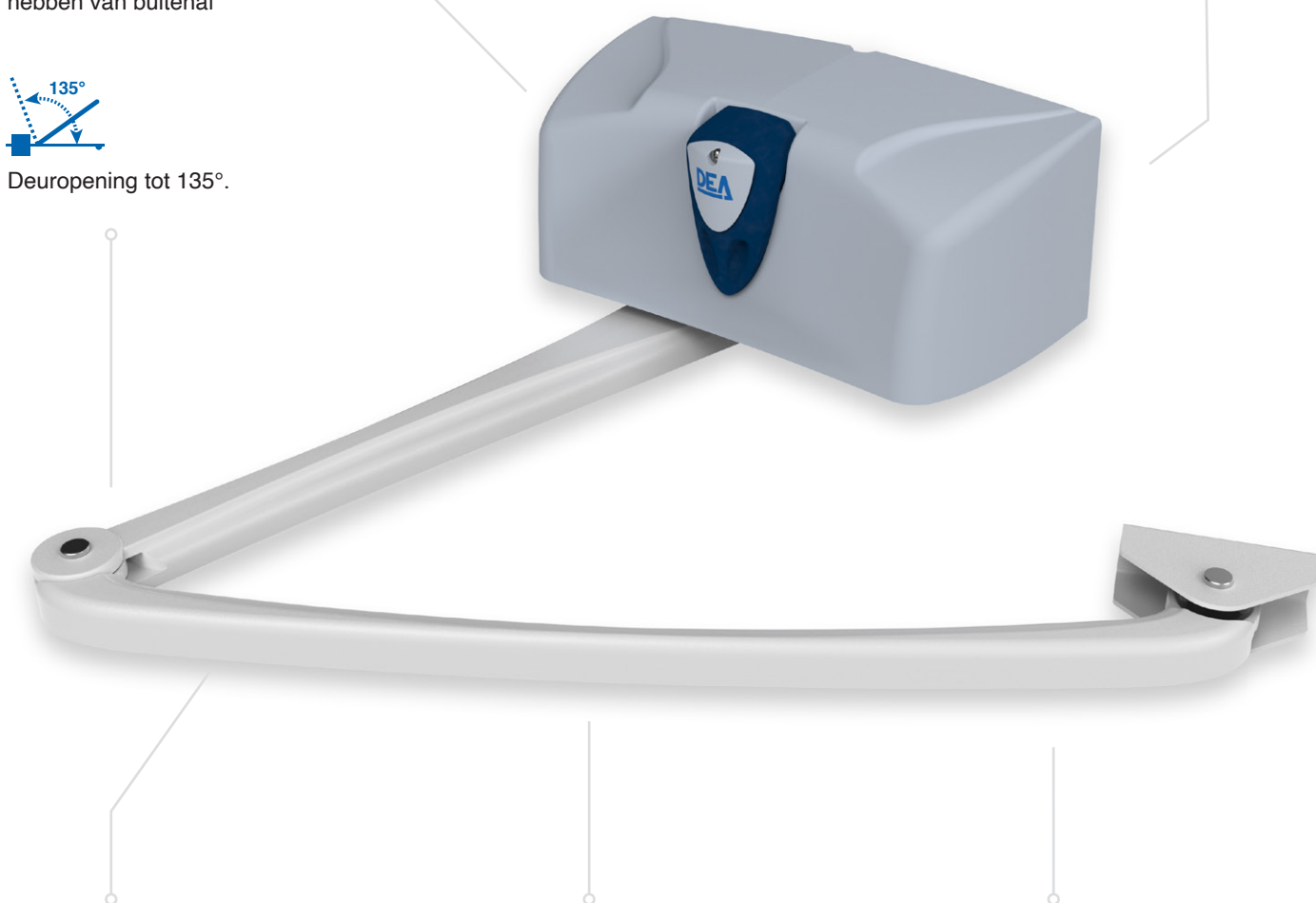


Snelle ontgrendeling met individuele metalen sleutel, beschermd tegen weersinvloeden.

De motor kan ook haaks worden gemonteerd ten opzichte van de deur, met een verticale bevestigingsplaat (art. 560P)



Deuropening tot 135°.



Schuifrail (optioneel) om belemmeringen aan de zijkanten te vermijden

Dankzij de universele besturingen DE@NET is deze motor compatibel met NETLINK System.



Compatibel met NETCOM, het apparaat voor installatie, onderhoud en beheer van afstandsbedieningen!



Modellen

230V ~ motoren zonder sturing en arm



| COD. | Art. | | | ANDERE KENMERKEN |
|--------|-------|--|---|--|
| 623120 | 502 | | | • Voor vleugels tot 3m lang |
| 623140 | 502L | | | • Trage versie, voor vleugels tot 4,5m |
| 623121 | 502EN | | ✓ | • Met encoder, voor vleugels tot 4,5m lang |

Alle modellen: arm niet inbegrepen. Horizontale bevestiging inbegrepen
 Sturing om de installatie compleet te maken: sturing cod. 677610 art. NET230N/C (met behuizing)

24V = motoren zonder sturing en arm



| COD. | Art. | | | ANDERE KENMERKEN |
|--------|--------|--|--|-----------------------------|
| 623180 | 502/24 | | | • Voor vleugels tot 3m lang |

Alle modellen: arm niet inbegrepen. Horizontale bevestiging inbegrepen
 Sturing om de installatie compleet te maken: sturing cod. 678261 art. NET24N/C (met behuizing)

Technische info

| TECHNISCHE INFO | 502 - 502EN | 502L | 502/24 |
|----------------------------------|--------------------------|------|--------|
| Voeding motor (V) | 230V ~ ± 10 % (50/60 Hz) | | 24V = |
| Maximaal vermogen (W) | 300 | | 80 |
| Maximale kracht (Nm) | 295 | 260 | 180 |
| Arbeidscyclus (bewegingen/h) | 22 -25 (vers. 502EN) | | 35 |
| Maximaal aantal cycli in 24u. | 110 | | 140 |
| Ingebouwde condensator (µF) | 8 | | / |
| Werkings temperatuur (°C) | -20 ÷ 50 | | |
| Thermische motorbeveiliging (°C) | 150 | | / |
| 90° Openingstijd (s) | 12 | 18 | 10 |
| Gewicht met verpakking (Kg) | 13,5 | | 13,2 |
| Geluidsdruk (dBA) | < 70 | | |
| Beschermingsniveau | IP44 | | |

Karakteristieken

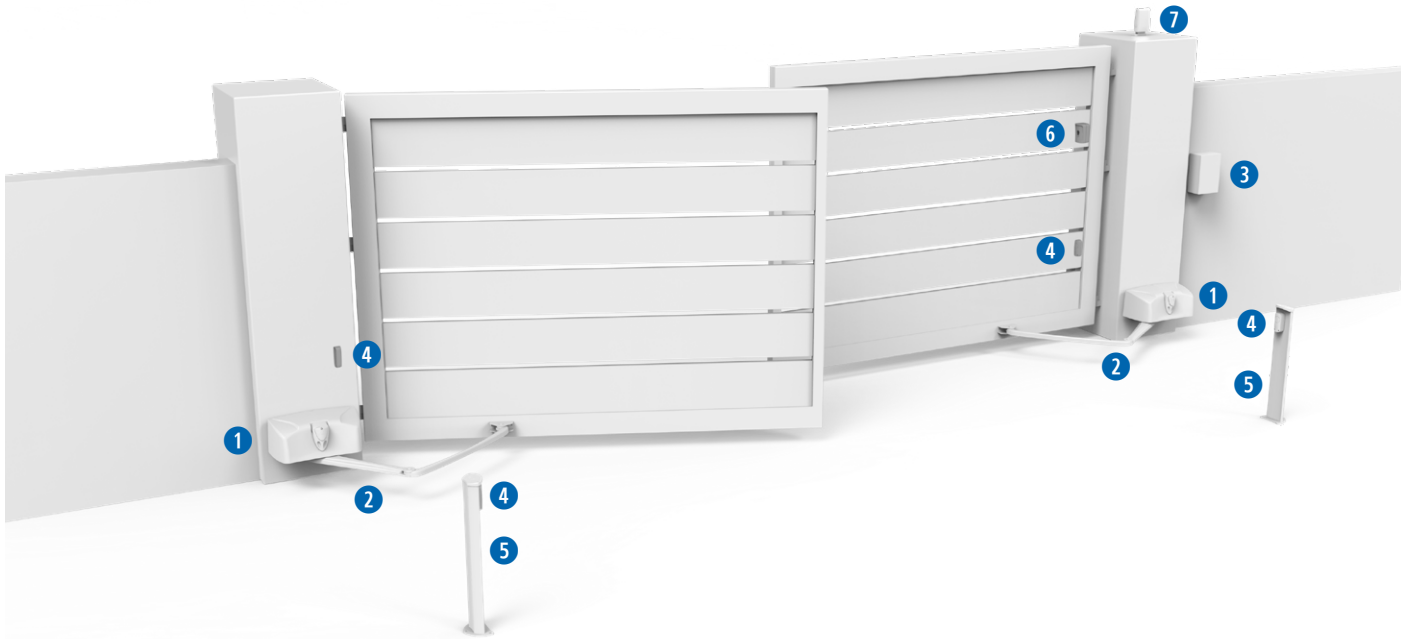


Versterkte aluminium arm



Duurzaam intern metalen mechanisme met kogellagers

Voorbeeld van een typische installatie



KIT

1  **COD. 623140**
Art. 502L
Elektromechanische automatisatie voor draaihekken

KIT

2  **COD. 629130**
Art. 560A
Aluminium knikarm

KIT

3  **COD. 677610**
Art. NET230N/C
Universele digitale sturing voor 1 of 2 motoren, 230V met of zonder encoder, met behuizing

KIT

4  **COD. 662080**
Art. LINEAR/XS
Paar mini fotocellen van gesynchroniseerde werking voor outdoor installatie. Maximaal bereik 20m


5  **COD. 664000**
Art. PILLY/60
55cm palen voor fotocellen (2 stuks)

6  **COD. 663090**
Art. GT-KEY
Metalen anti-vandaal sleutelcontact met twee contacten, opbouw. Geleverd met 2 sleutels

KIT

7  **COD. 661130**
Art. AURA N
LED-knipperlicht, multi-voltage 24V AC-DC/120V AC/230V AC, met geïntegreerde antenne 433 MHz / 868 MHz

KIT

 **COD. 672645**
Art. GTI4
Witte 4-kanaals zender, 433Mhz, met 3 codeermogelijkheden: HCS Rolling-Code, Dip-Switch en nieuwe D.A.R.T.-codering

 **COD. 668010**
Art. 127
Signalisatie plaat

KIT Zie prijslijst voor meer informatie over de kits

Specifieke accessoires

 **COD. 380960**
Art. 560P
Verticale bevestigingsplaat (Monteren van de motor loodrecht op de poort)

 **COD. 629100**
Art. 560M
Extern ontgrendelingsmechanisme door middel van kabel (4,5m). Te gebruiken met BLINDOS

 **COD. 665000**
Art. BLINDOS
Aluminium veiligheidsbehuizing, met Europese cilinder, geschikt voor ontgrendelsysteem met kabel


 **COD. 629350**
Art. KIT CLIMB
Adapter KIT voor athellende vleugels. Maximale vleugel lengte 2m - 150Kg, maximale helling 12%

 **COD. 629250**
Art. COL 515
Inox kabel met 2 gaten voor draaihekken


 **COD. 639111**
Art. 560F - 960F
Set einderitcontacten

 **COD. 629330**
Art. SD502
Verbindingsdoos

 **COD. 629290**
Art. BAT
Herlaadbare batterijen kit voor 24V operatoren, 12V - 1,2Ah, compleet met bedrading en bevestigingen

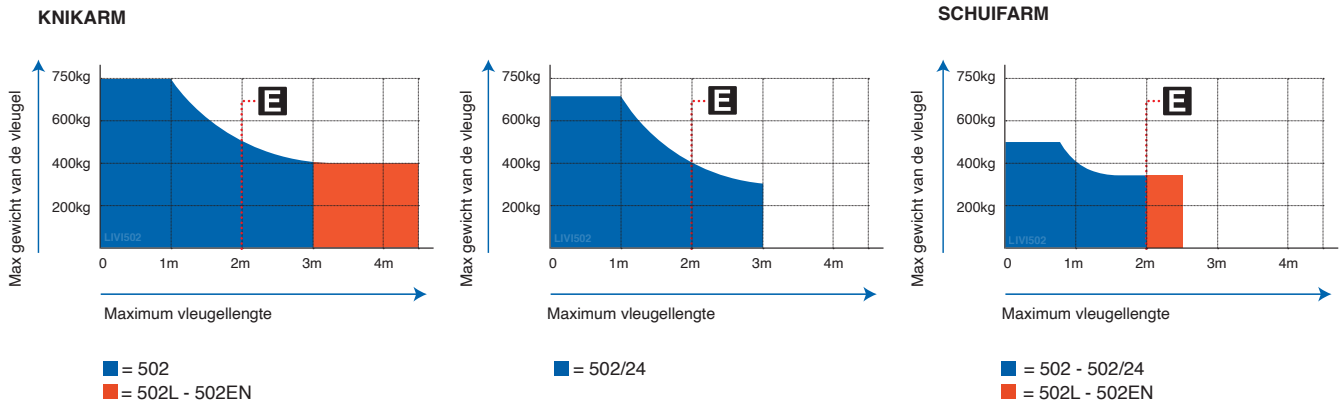
 **COD. 629130**
Art. 560A
Aluminium knikarm

 **COD. 629140**
Art. 560BV
Gegalvaniseerde stalen knikarm

 **COD. 629110**
Art. 560BD
Gegalvaniseerde stalen schuifarm (links), 800mm lang

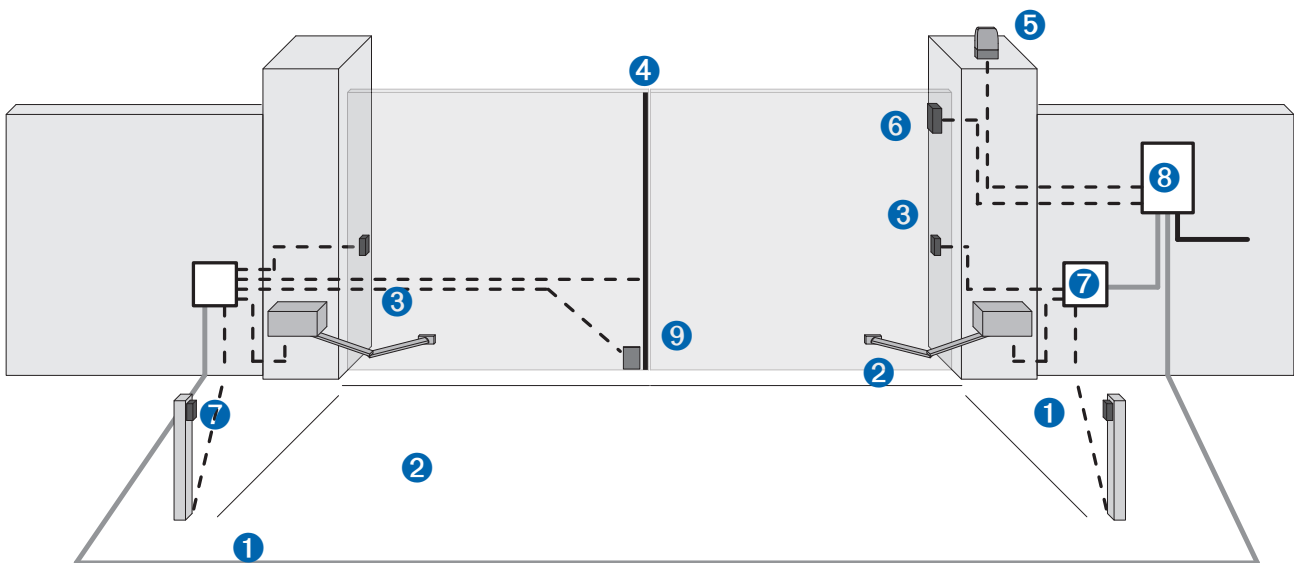
 **COD. 629120**
Art. 560BS
Gegalvaniseerde stalen schuifarm (rechts), 800mm lang

Keuze schema



Als de vleugel groter is dan 2m of bij gebruik van omkeerbare motoren is het plaatsen van een elektrisch slot noodzakelijk om de poort te blokkeren in gesloten positie. De hoogte en de structuur van de vleugel, alsook de aanwezigheid van sterke wind kan een waarde vermindering van de voorgeschreven data in de tabel veroorzaken of maakt het nodig om een elektrisch slot te gebruiken, ook voor vleugel van minder dan 2m.

Bedrading



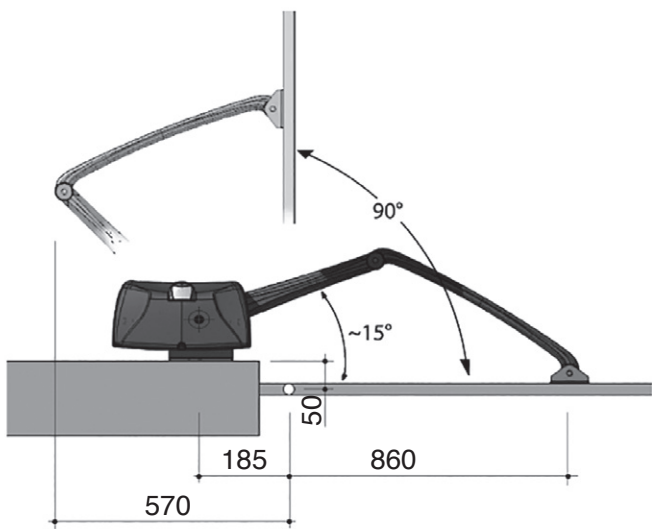
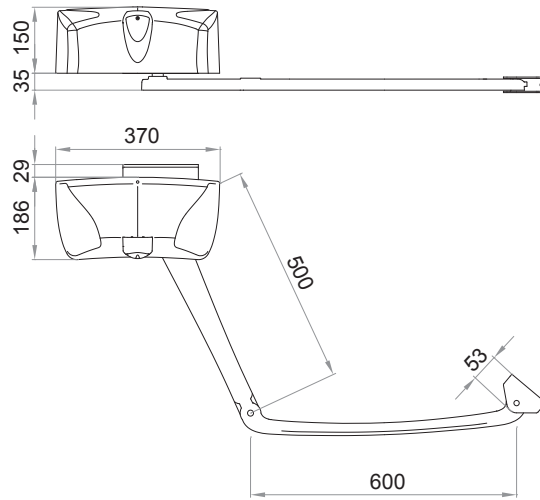
- Wartel voor stroomkabel
- Ø40 wartel aansluiting voor verbinding tussen de sturing en de accessoires
- - - Ø20 wartel of pvc buis ter verbinding tussen de sturing en de veiligheidsaccessoires

- | pos. | omschrijving |
|------|--------------------------------|
| 1 | paal met fotocellen |
| 2 | motor |
| 3 | Fotocellen |
| 4 | veiligheidslijst |
| 5 | knipperlicht |
| 6 | sleutelschakelaar /codeklavier |
| 7 | Verbindingsdoos |
| 8 | sturing |
| 9 | Elektrisch slot |

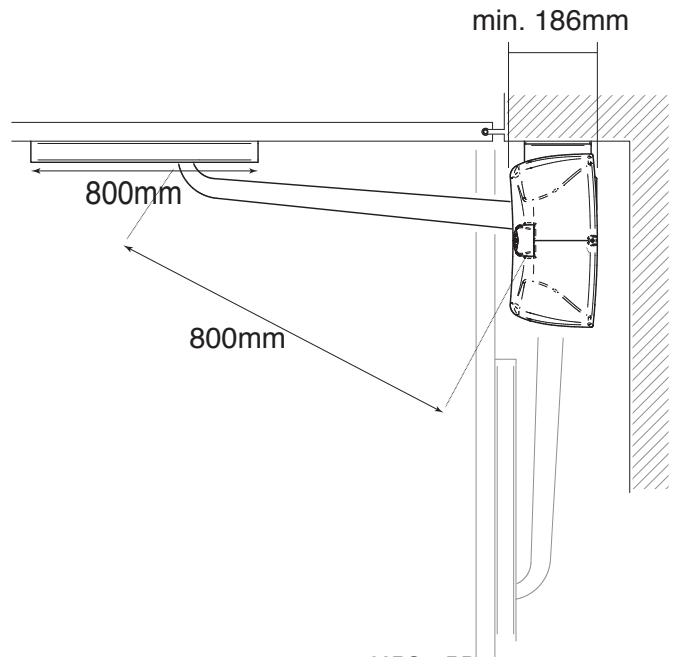
Scan de QR CODE om de landingspagina van deze operator te bekijken



Afmetingen



art. 560A + BV

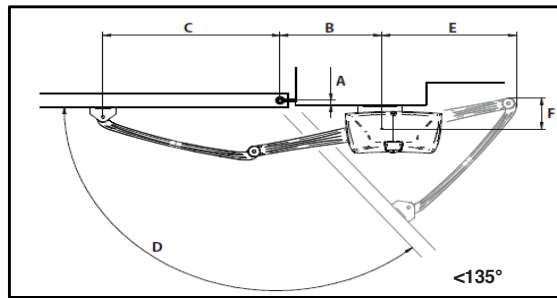
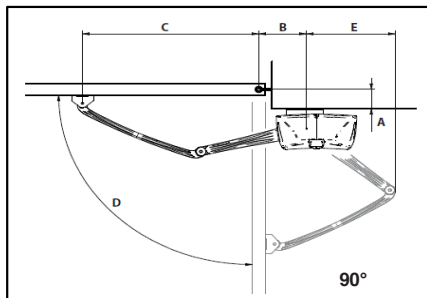


art. 560BS + BD



Afmetingen

| LIVI 502 met Art. 560A | | | | | | |
|------------------------|-----|-----|------|-----|-----|--|
| A | B | C | D | E | F | |
| 20 | 200 | 860 | 90° | 372 | - | |
| 50 | 200 | 840 | 90° | 392 | - | |
| 100 | 200 | 820 | 90° | 418 | - | |
| 120 | 200 | 820 | 90° | 424 | - | |
| 150 | 200 | 800 | 90° | 438 | - | |
| 200 | 200 | 800 | 90° | 452 | - | |
| 250 | 200 | 800 | 90° | 464 | - | |
| 300 | 200 | 800 | 90° | 472 | - | |
| 350 | 200 | 780 | 90° | 482 | - | |
| 0 | 390 | 680 | 135° | 498 | 208 | |
| 20 | 390 | 680 | 130° | 522 | 140 | |
| 20 | 300 | 760 | 120° | 532 | 75 | |
| 20 ÷ 50 | 250 | 800 | 110° | 520 | - | |
| 50 ÷ 100 | 220 | 810 | 100° | 482 | - | |



DEAuser



DEAuser is de App voor de **eindgebruiker** om de automatiseringen van DEA draadloos te bedienen.

Als u NET-NODE in alle apparaten met NETLINK-technologie installeert, kunt u uw poort met uw smartphone bedienen.

Te gebruiken met:



Art.NET-NODE 2.0
Cod.677642



DEAinstaller



DEAinstaller is de App voor de beroepsinstallateur waarmee de automatisering van DEA **eenvoudig en intuïtief** met uw **smartphone** kunnen worden beheerd.

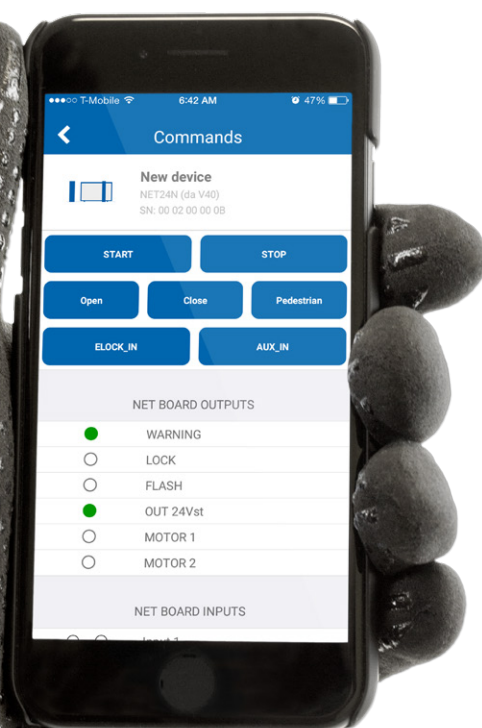
Als u de App in **NET-NODE** gebruikt, kunt u:

- ✓ de backup **van de gegevens** maken van uw installaties
- ✓ **parameters** eenvoudiger corrigeren
- ✓ de **firmware** updaten
- ✓ het onderhoud **programmeren**
- ✓ de lijst van afstandsbedieningen **beheren** of **aanpassen**
- ✓ **handleidingen** en **bedradingschema's** raadplegen
- ✓ **inputs** en **outputs** van de besturingen controleren
- ✓ de automatisering **bedienen** met de App

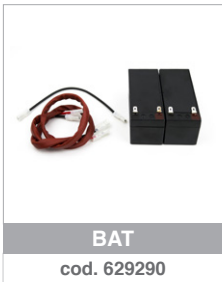
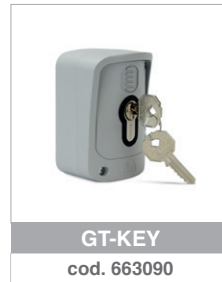
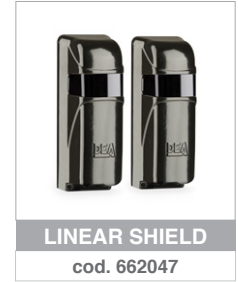
Te gebruiken met:



Art.NET-NODE 2.0
Cod.677642



Algemene accessoires



#safeasyoulike!

Niet kopieerbare afstandsbediening!

De GTI-afstandsbedieningen zijn **multifunctioneel**.

Ze kunnen op drie manieren worden gecodeerd: DIP SWITCH, Rolling Code en **D.A.R.T.**, de nieuwe **geavanceerde codering DEA**.

U kunt de **code van de afstandsbediening** aanpassen om uw klant **maximum veiligheid** te garanderen.

D. DEA
A. Advanced
R. Rolling Code
T. Transmission

Wilt u **totale veiligheid**?
Met **NET-BOX** kan elke installateur de code van uw GTI-afstandsbediening individueel aanpassen.



#colourasyoulike!

Kies uw favoriete kleur!

Onze GTI-afstandsbedieningen kunnen persoonlijk worden gemaakt met de **kits voor knoppen** in zeven kleuren: groen, lichtgroen, blauw, roze, geel, oranje en paars.



Opmerking: De kits voor knoppen worden geleverd in verpakkingen van 5 st. De afstandsbediening moet afzonderlijk worden besteld.



NETLINK

Dit is de technologie waarmee de apparatuur van DEA werkt voor het slimme beheer van uw installaties, **plaatselijk** en op **afstand**.

DE@NET



Eén enkele printkaart voor al onze motoren, op 230V en 24V.

NET-COM



De geavanceerde ontvanger voor de mobiele afstandsbediening van uw installaties.

NET-NODE-2.0



De apparatuur voor het plaatselijke beheer van uw installaties.

NET-BOX



De apparatuur voor het centrale beheer van radiobesturingen.

DEA User & DEA Installer



DEInstaller:

De App waarmee u rechtstreeks met uw smartphone elke installatie aanmaakt en beheert.



DEUser:

de App waarmee u een hek van DEA met één toets, plaatselijk, opent en sluit.

Ons assortiment

Motoren voor schuifhekken



LIVI/N



REV



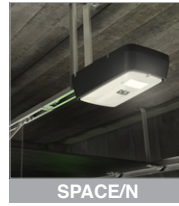
NEW



GULLIVER/N



Motoren voor garagepoorten



SPACE/N



ADVANCE/N



LIVI 902



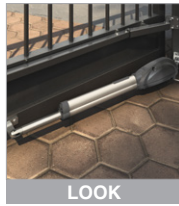
Motoren voor vleugelhekken



MAC



STING



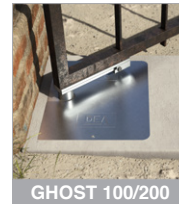
LOOK



GEKO



LIVI 502



GHOST 100/200



OLI/N



Motoren voor industriële deuren



LATO



550 PL



Slagbomen



PASS/N



STOP/N



NEW



TRAFIK/N



Veiligheidspalen



ROCK



DEA
move as you like

HEADQUARTER
DEA SYSTEM S.p.A.
Via della Tecnica, 6 - 36013 Piovene Rocchette (VI) - ITALY
☎ +39.0445.55.07.89 - 📠 +39.0445.55.02.65
info@deasystem.com - www.deasystem.com

Branches > Italia, France, United Kingdom, Ireland, España,
Portugal, Polska, Deutschland, Беларусь

MEERT
M

Meert bv/srl
Vijfhuizen 10
B-9420 Erpe-Mere
info@meert.be
www.meert.be
Tel.: +32(0)53/80.28.03
BTW/TVA BE0423.944.834