

# LIVIN

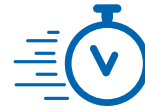
Automatisatie voor residentiële schuifpoorten  
tot 900 kg



Bedoeld voor gebruik op  
residentiële



Verkrijgbaar in 230V en  
24V versies



**#fastasyoulike!**  
LIVI N - BOOST  
16 m/min



# LIV/N

Stuurkaart in een hogere positie aan de voorkant geplaatst. Altijd te bereiken en perfect voor kleine of smalle ruimten.



Al onze producten zijn vervaardigd van hoogwaardige materialen, zoals staal en brons, ter garantie van langdurige betrouwbaarheid.



Voor de programmering van deze motor met de app DE@installer moet de **NET-NODE**-interface worden gebruikt.

NET-NODE heeft zijn eigen specifieke behuizing in de motor en zorgt dat het slimme apparaat kan communiceren met de besturingsunit.

Batterijkit met speciale steun (optioneel, alleen voor 24V-modellen), om werking bij stroomuitval te verzekeren



Modellen met **magnetische eindeloop**

Compatibel met de externe kabelontgrendeling (art. 450N en art. BLINDOS - optioneel), om altijd veilige toegang te hebben van buitenaf

Dankzij de universele besturingen DE@NET is deze motor compatibel met NETLINK System.



Compatibel met NETCOM, het apparaat voor installatie, onderhoud en beheer van afstandsbedieningen!

Vlotte, compacte installatie dankzij het bevestigingssysteem met onzichtbare plaat en schroefstang



LIV/N	Openingssnelheid	10 m/min
LIV/N-BOOST		16 m/min

Opmerking: de openingssnelheid zou lager kunnen uitvallen naargelang de eigenschappen van de installatie





## Modellen

### 230V ~ motoren met sturing, einderitcontacten en encoder



COD.	Art.	EN			DEA	ENCODER	ANDERE KENMERKEN
614700	LIVI 6N	EN 12453 EN 12449	600 kg	●	NET230N	✓	<ul style="list-style-type: none"> <li>• Onomkeerbaar met einderitschakelaars (magnetische enkel voor 6N/M en 9N/M versies)</li> <li>• Snelheidsregeling en vertraging in openen en sluiten</li> <li>• Motor gecontroleerd door middel van een encoder en met obstakeldetectie</li> <li>• Anti-knel veiligheidsmechanisme</li> </ul>
614701	LIVI 6N/M	EN 12453 EN 12449	600 kg	●	NET230N	✓	
615700	LIVI 9N	EN 12453 EN 12449	900 kg	●	NET230N	✓	
615701	LIVI 9N/M	EN 12453 EN 12449	900 kg	●	NET230N	✓	

Alle modellen hebben: sturing en bevestigingen inbegrepen

### 24V = motoren met sturing en einderitcontacten



COD.	Art.	EN			DEA	ANDERE KENMERKEN
614750	LIVI 6/24N/F	EN 12453 EN 12449	600 kg	●	NET24N	<ul style="list-style-type: none"> <li>• Onomkeerbaar met einderitschakelaars (magnetische enkel voor 6/24N/M, 6/24N/M-BOOST en 9/24N/M versies)</li> <li>• Snelheidsregeling en vertraging in openen en sluiten</li> <li>• Anti-knel veiligheidsmechanisme</li> <li>• Versies met verhoogde snelheid enkel bij BOOST modellen (16m/min)</li> </ul>
614752	LIVI 6/24N/M	EN 12453 EN 12449	600 kg	●	NET24N	
614751	LIVI 6/24N/F-BOOST	EN 12453 EN 12449	600 kg	●	NET24N	
614753	LIVI 6/24N/M-BOOST	EN 12453 EN 12449	600 kg	●	NET24N	
615750	LIVI 9/24N/F	EN 12453 EN 12449	900 kg	●	NET24N	
615751	LIVI 9/24N/M	EN 12453 EN 12449	900 kg	●	NET24N	

Alle modellen hebben: sturing en bevestigingen inbegrepen

### 212E 230V ~ motoren met sturing en einderitcontacten



COD.	Art.			DEA	ANDERE KENMERKEN
614702*	LIVI 403N*	400 kg	●	212E	<ul style="list-style-type: none"> <li>• <b>ATTENTIE: NIET COMPATIBEL MET NETLINK</b></li> <li>• Elektronische krachtregeling</li> <li>• Automatisch aanlerende werkingstijd</li> <li>• Gecontroleerde input voor externe veiligheden</li> <li>• Gecontroleerde ingang voor een externe veiligheid</li> </ul>
615702*	LIVI 803N*	800 kg	●	212E	

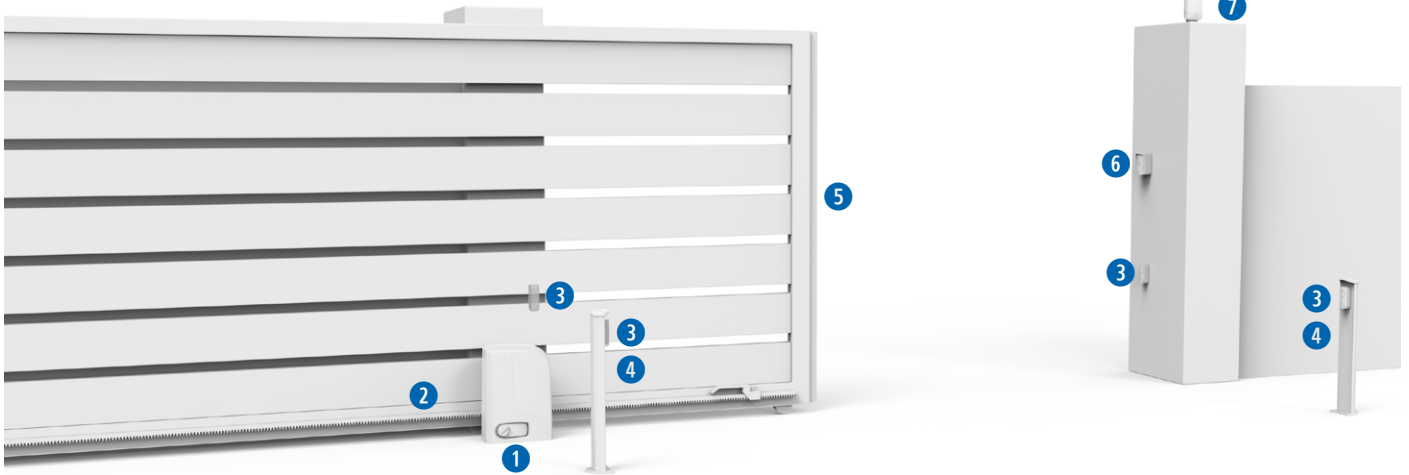
Alle modellen: Fundatieplaat bijgeleverd

\*Om de limiet van de impactkrachten van EN12453 te respecteren, moet u de externe veiligheidstoebereiden gebruiken volgens EN 12978

Scan de QR CODE om de landingspagina van deze operator te bekijken



## Voorbeeld van een typische installatie



**KIT**

**1**

**COD. 614700**  
**Art. LIVI 6N**  
Automatisatie voor  
residentiële schuifpoorten

**2**

**COD. 619000**  
**Art. 111**  
Nylon tandlat, met  
bevestigingsbouten (1m)

**KIT**

**3**

**COD. 662080**  
**Art. LINEAR/XS**  
Paar mini fotocellen van  
gesynchroniseerde werking  
voor outdoor installatie.  
Maximaal bereik 20m

**4**

**COD. 664000**  
**Art. PILLY/60**  
55cm palen voor fotocellen (2  
stuk)

**5**

**COD. 171035**  
**Art. C-20**  
Mechanische veiligheidslijst  
L=2m

**6**

**COD. 663090**  
**Art. GT-KEY**  
Metalen anti-vandal  
sleutelcontact met twee  
contacten, opbouw. Geleverd  
met 2 sleutels

**KIT**

**7**

**COD. 661130**  
**Art. AURA N**  
LED-knipperlicht, multi-voltage 24V  
AC-DC/120V AC/230V AC, met  
geïntegreerde antenne 433 MHz /  
868 MHz

**KIT**

**COD. 672645**  
**Art. GTI4**  
Witte 4-kanaals zender, 433MHz,  
met 3 codeermogelijkheden: HCS  
Rolling-Code, Dip-Switch en nieuwe  
D.A.R.T.-codering

**KIT** Zie prijslijst voor meer informatie over de kits

## Specifieke accessoires

**COD. 619000**  
**Art. 111**  
Nylon tandlat, met  
bevestigingsbouten (1m)

**COD. 126001**  
**Art. 112**  
Gegalvaniseerde stalen tandlat  
22x22mm (1m)

**COD. 126000**  
**Art. 113**  
Gegalvaniseerde stalen  
tandlat 30x12mm met  
verzinkte afstandsbusen en  
bevestigingsbouten (1m)

**COD. 619042**  
**Art. 450N**  
Ontgrendelingsmechanisme  
door middel van een kabel voor  
LIVI/N (4,5m). Te gebruiken  
met BLINDOS

**COD. 619013**  
**Art. 460N V2**  
Extra bevestigingsplaat voor  
LIVI/N

**COD. 672920**  
**Art. D-BAND KIT**  
Draadloze zender en ontvanger  
KIT in 868 MHz, voor resistieve of  
mechanische veiligheidslijsten

**COD. 171034**  
**Art. C-16**  
Mechanische veiligheidslijst  
L=1,6m

**COD. 171035**  
**Art. C-20**  
Mechanische veiligheidslijst  
L=2m

**COD. 171039**  
**Art. CR-20**  
Resistieve veiligheidslijst  
L=2m

**COD. 171040**  
**Art. CR-25**  
Resistieve veiligheidslijst  
L=2,5m

**COD. 171044**  
**Art. CC-20**  
Resistieve veiligheidslijst  
L=2m

**COD. 667053**  
**Art. SOFT3**  
Veiligheidsrubber profiel  
(compleet met aluminium basis)  
nuttig voor het beperken van de  
slagkrachten van schuifpoorten  
en draaihekken (12m)

**COD. 629292**  
**Art. BAT/LIVI/N  
SUPPORT**  
Houder voor LIVI/N-batterijen  
met bevestigingsschroeven

**COD. 665000**  
**Art. BLINDOS**  
Aluminium veiligheidsbehuizing,  
met Europese cilinder, geschikt  
voor ontgrendelsysteem met  
kabel

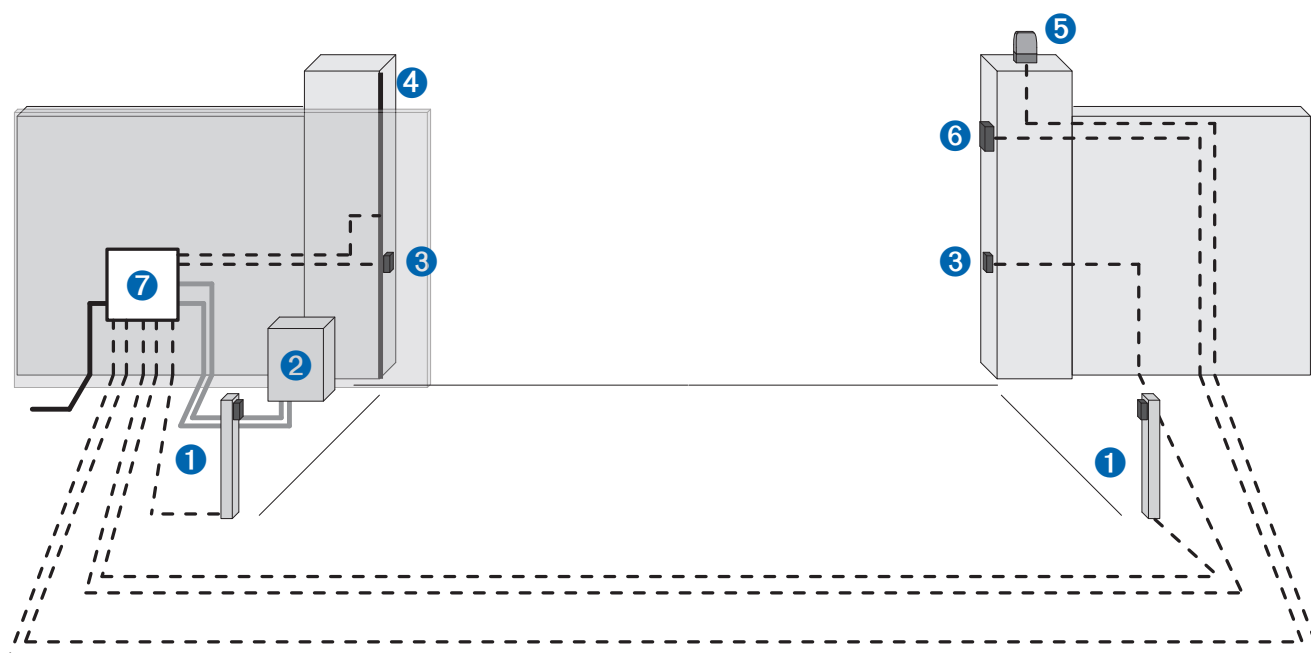
**COD. 629291**  
**Art. BAT/LIVI 3-6-9/24**  
Herlaadbare batterijen kit voor 24V  
operatoren, 12V - 1,2Ah, compleet  
met bedrading en bevestigingen

## Technische info

TECHNISCHE INFO	LIVI 403N - LIVI 6N LIVI 6N/M	LIVI 803N - LIVI 9N LIVI 9N/M	LIVI 6/24N/F LIVI 6/24N/M	LIVI 6/24N/F-BOOST LIVI 6/24N/M-BOOST	LIVI 9/24N/F LIVI 9/24N/M
Voeding motor (V)	230V ~ ±10% (50/60 Hz)		24V ~		
Maximaal vermogen (W)	320	450	80		110
Maximale kracht (N)	340	490	210	240	260
Taakcyclus (cyclus/u)	18	11	22		18
Maximaal aantal cycli in 24u	60	40	60		40
Ingebouwde condensator (µF)	8	12,5	\		
Werkings temperatuur (°C)	-20 ÷ 50				
Thermische motorbeveiliging (°C)	140	160	\		
Snelheid (m/min.)	10		16		10
Standaard tandwiel	Z16	Z16	Z16	Z16	Z16
Gewicht met verpakking (Kg)	11	12,5	12		
Geluidsdruk (dBA)	< 70				
Beschermingsniveau	IPX4 (IP44 voor alle versies met Magnetische einderitschakelaars)				

\* Voor een vleugel van 5m

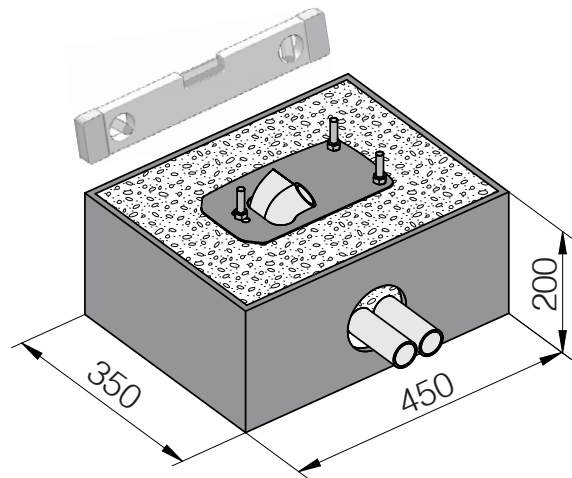
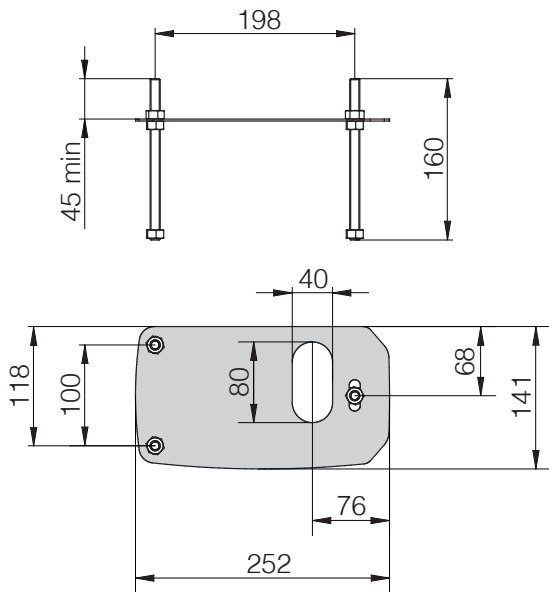
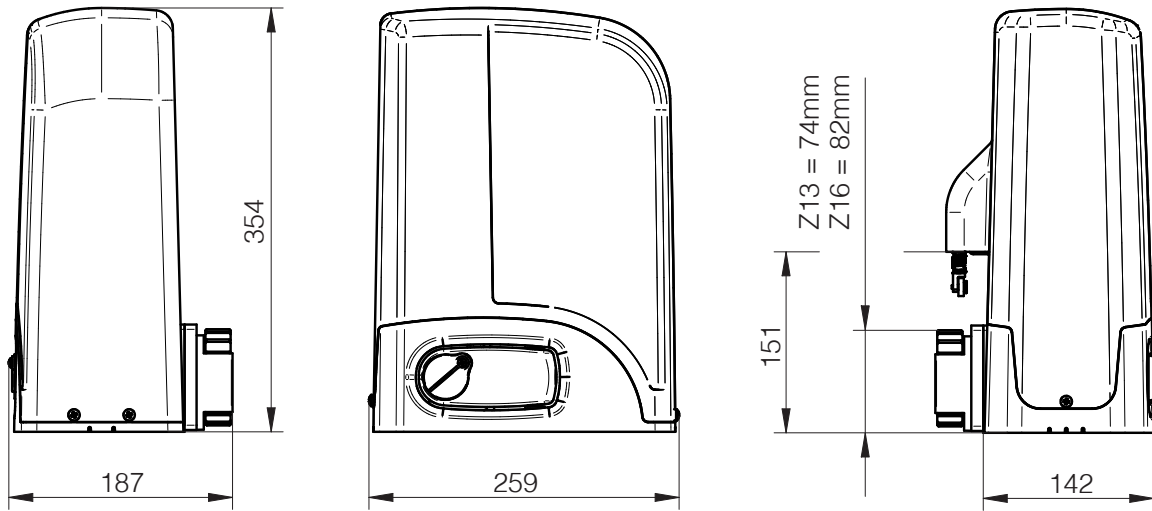
## Bedrading



- wartel voor stroomkabel
- Ø40 wartel aansluiting voor verbinding tussen de sturing en de accessoires
- - - Gegolfde buis Ø20 of PVC-buitenkanaal voor verbinding tussen bedieningseenheid en regel- en veiligheidsinrichtingen

- | pos. | Omschrijving                    |
|------|---------------------------------|
| 1    | Paal met fotocellen             |
| 2    | Motor                           |
| 3    | Fotocellen                      |
| 4    | veiligheidslijst                |
| 5    | Knipperlicht                    |
| 6    | sleutelschakelaar / codeklavier |
| 7    | Verbindingsdoos                 |

# Afmetingen



notes



# De producten? Door ons gemaakt!

Wij behielden de controle over de **volledige productieketen**.

Wij ontwerpen, produceren en assembleren zowel de mechanica als de elektronica van onze producten. En dit is van fundamenteel belang om de kwaliteit van elk afzonderlijk onderdeel te kunnen garanderen, vooral als het gaat om een technologie die de veiligheid van mensen betreft.

Al onze producten zijn gemaakt van hoogwaardige materialen, zoals **staal** en **brons**, die sterkte en betrouwbaarheid garanderen  
betrouwbaarheid over tijd.

# De elektronica? Is volledig van ons.

Elk product van DEA wordt **volledig** in house ontworpen en ontwikkeld.

**DEA HT**, een bedrijf van onze groep, ontwerpt en produceert de elektronica die onze automatiseringen stuurt.





# DEAuser



DEAuser is de App voor de **eindgebruiker** om de automatiseringen van DEA draadloos te bedienen.

Als u NET-NODE in alle apparaten met NETLINK-technologie installeert, kunt u uw poort met uw smartphone bedienen.

Te gebruiken met:



Art. NET-NODE 2.0  
Cod. 677642





# DEAinstaller



**DEAinstaller** is de App voor de beroepsinstallateur waarmee de automatisering van DEA **eenvoudig en intuïtief** met uw **smartphone** kunnen worden beheerd.

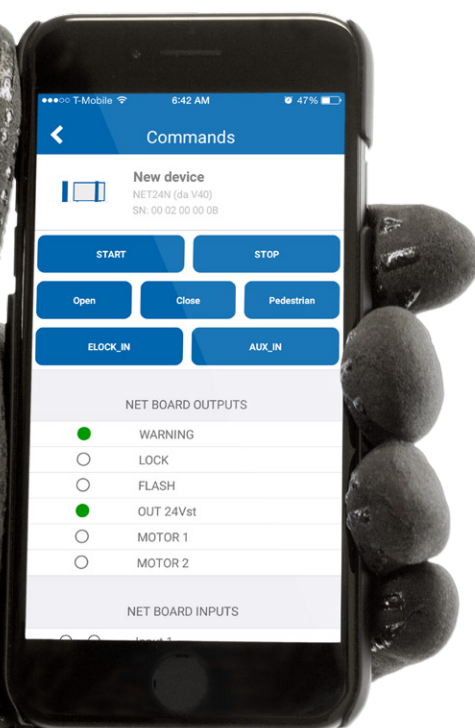
Als u de App in **NET-NODE** gebruikt, kunt u:

- ✓ de backup **van de gegevens** maken van uw installaties
- ✓ **parameters** eenvoudiger corrigeren
- ✓ de **firmware** updaten
- ✓ het onderhoud **programmeren**
- ✓ de lijst van afstandsbedieningen **beheren** of **aanpassen**
- ✓ **handleidingen** en **bedradingschema's** raadplegen
- ✓ **inputs** en **outputs** van de besturingen controleren
- ✓ de automatisering **bedienen** met de App

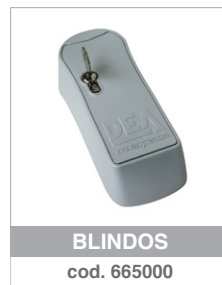
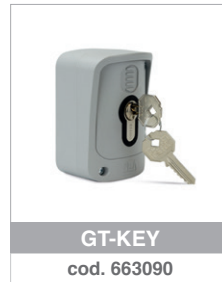
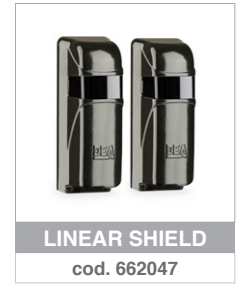
Te gebruiken met:



Art. NET-NODE 2.0  
Cod. 677642



## Algemene accessoires



## #safeasyoulike!

Niet kopieerbare afstandsbediening!

De GTI-afstandsbedieningen zijn **multifunctioneel**.

Ze kunnen op drie manieren worden gecodeerd: DIP SWITCH, Rolling Code en **D.A.R.T.**, de nieuwe **geavanceerde codering DEA**.

U kunt de **code van de afstandsbediening** aanpassen om uw klant **maximum veiligheid** te garanderen.

**D. DEA**  
**A. Advanced**  
**R. Rolling Code**  
**T. Transmission**

Wilt u **totale veiligheid**? Met **NET-BOX** kan elke installateur de code van uw GTI-afstandsbediening individueel aanpassen.



## #colourasyoulike!

Kies uw favoriete kleur!

Onze GTI-afstandsbedieningen kunnen persoonlijk worden gemaakt met de **kits voor knoppen** in zeven kleuren: groen, lichtgroen, blauw, roze, geel, oranje en paars.



**Opmerking:** De kits voor knoppen worden geleverd in verpakkingen van 5 st. De afstandsbediening moet afzonderlijk worden besteld.





# NETLINK

Dit is de technologie waarmee de apparatuur van DEA werkt voor het slimme beheer van uw installaties, **plaatselijk** en op **afstand**.

DE@NET



Eén enkele printkaart voor al onze motoren, op 230V en 24V.

NET-COM



De geavanceerde ontvanger voor de mobiele afstandsbediening van uw installaties.

NET-NODE-2.0



De apparatuur voor het plaatselijke beheer van uw installaties.

NET-BOX



De apparatuur voor het centrale beheer van radiobesturingen.

DEA User & DEA Installer



**DEInstaller:**

De App waarmee u rechtstreeks met uw smartphone elke installatie aanmaakt en beheert.



**DEUser:**

de App waarmee u een hek van DEA met één toets, plaatselijk, opent en sluit.



## Ons assortiment

### Motoren voor schuifhekken



LIVI/N



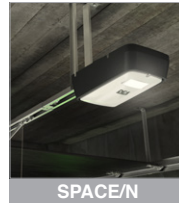
REV



GULLIVER/N



### Motoren voor garagepoorten



SPACE/N



ADVANCE/N



LIVI 902



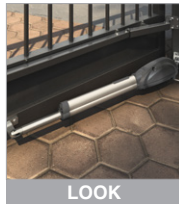
### Motoren voor vleugelhekken



MAC



STING



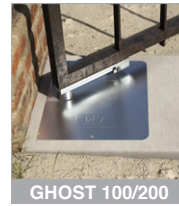
LOOK



GEKO



LIVI 502



GHOST 100/200



OLIN



### Motoren voor industriële deuren



LATO



550 PL



### Slagbomen



PASS/N



STOP/N



TRAFIK/N



### Veiligheidspalen



ROCK



**HEADQUARTER**  
**DEA SYSTEM S.p.A.**  
 Via della Tecnica, 6 - 36013 Piovene Rocchette (VI) - ITALY  
 ☎ +39.0445.55.07.89 - 📠 +39.0445.55.02.65  
 info@deasystem.com - www.deasystem.com

Branches > Italia, France, United Kingdom, Ireland, España,  
 Portugal, Polska, Deutschland, Беларусь



Meert bv/srl  
 Vijfhuizen 10  
 B-9420 Erpe-Mere  
 info@meert.be  
 www.meert.be  
 Tel.: +32(0)53/80.28.03  
 BTW/TVA BE0423.944.834