

LOOK

Elektromechanische automatisatie voor draaihekkens
tot 5 m - 280 kg



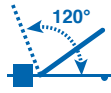
Bedoeld voor gebruik
in woonwijken en
flatgebouwen



Beschikbaar in versies
230V, 24V en met
encodertechnologie



LOOK



Deuropening tot 110°

De versie met encoder staat garant voor hoge prestaties en veilige bewegingen



Ontgrendeling met plastic sleutel in het geval van een stroomuitval

Roestvrij stalen telescopische zuiger die een hoge corrosiebestendigheid garandeert



Veelzijdigere installatiemogelijkheden dankzij de standaard aanpasbare bevestigingsplaten (art. MLS/SFR).



2 lengten leverbaar:
• met stang van 320 mm voor hekken met een lengte tot 3 m
• met stang van 520 mm voor hekken met een lengte tot 5 m



Optionele stangbedekking voor bescherming van de uitschuifbare stang een rechtlijner uiterlijk

Dankzij de universele besturingen DE@NET is deze motor compatibel met NETLINK System.



Compatibel met NETCOM, het apparaat voor installatie, onderhoud en beheer van afstandsbedieningen!



Modellen

230V ~ motoren zonder sturing en afscherming



COD.	Art.				ANDERE KENMERKEN
627000	351/SC		320mm		• Voor vleugels tot 3m lang
627012	351EN/SC		320mm	✓	• Met encoder, voor vleugels tot 3m lang
627053	355/SC		520mm		• Voor vleugels tot 5m lang
627052	355EN/SC		520mm	✓	• Met encoder, voor vleugels tot 5m lang

Alle modellen: regelbare bevestigingen op te schroeven (art.MLS/SFR), cover voor stang niet inbegrepen.

Sturing om de installatie compleet te maken: sturing cod. 677610 art. NET230N/C (met behuizing)

24V = motoren zonder sturing en afscherming



COD.	Art.				ANDERE KENMERKEN
627092	371E/SC		320mm		• Voor vleugels tot 2m lang
627090	371/SC		320mm		• Voor vleugels tot 3m lang
627111	372/SC		320mm	✓	• Met einderitschakelaars, voor vleugels tot 3m lang
627123	373/SC		520mm		• Voor vleugels tot 5m lang
627131	374/SC		520mm	✓	• Met einderitschakelaars, voor vleugels tot 5m lang

Alle modellen: regelbare bevestigingen op te schroeven (art.MLS/SFR), cover voor stang niet inbegrepen.

Sturing om de installatie compleet te maken: sturing cod. 678261 art. NET24N/C (met behuizing)

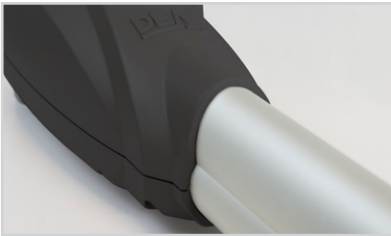
Afscherming



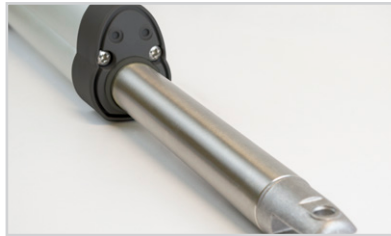
COD.	Art.		ANDERE KENMERKEN
629340	CS320	320mm	• Afscherming: slaglengte 320mm
629341	CS520	520mm	• Afscherming: slaglengte 520mm

Scan de QR CODE om de landingspagina van deze operator te bekijken

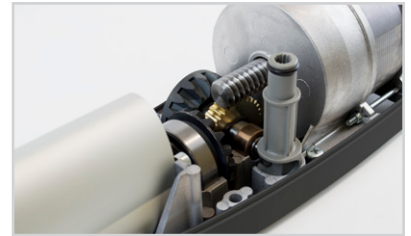




Behuizing in gelakte aluminium

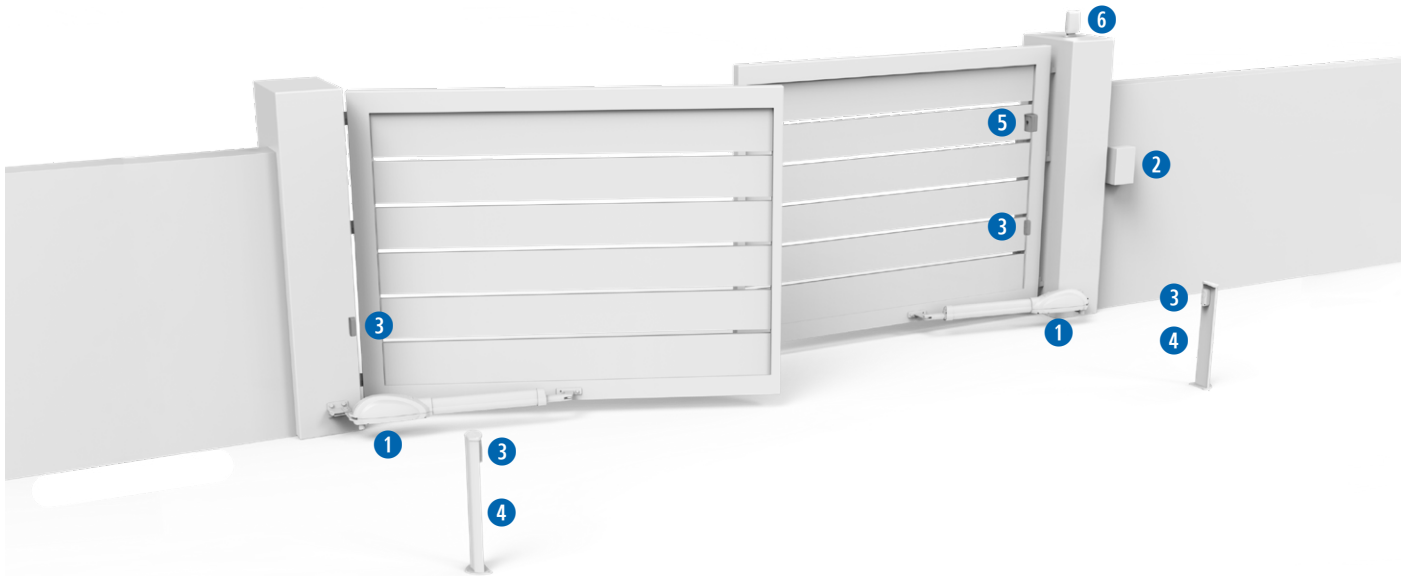


Robuuste arm in Inox



Langdurige intern metalen mechanisme met kogellagers

Voorbeeld van een typische installatie



KIT

1  **COD. 627012**
Art. 351EN/SC
Elektromechanische automatisatie voor draaihekken

KIT

2  **COD. 677610**
Art. NET230N/C
Universele digitale sturing voor 1 of 2 motoren, 230V met of zonder encoder, met behuizing

KIT

3  **COD. 662080**
Art. LINEAR/XS
Paar mini fotocellen van gesynchroniseerde werking voor outdoor installatie. Maximaal bereik 20m

4  **COD. 664000**
Art. PILLY/60
55cm palen voor fotocellen (2 stuks)

5  **COD. 663090**
Art. GT-KEY
Metalen anti-vandaaal sleutelcontact met twee contacten, opbouw. Geleverd met 2 sleutels

KIT

6  **COD. 661130**
Art. AURA N
LED-knipperlicht, multi-voltage 24V AC-DC/120V AC/230V AC, met geïntegreerde antenne 433 MHz / 868 MHz

KIT

COD. 672645
Art. GTI4
Witte 4-kanaals zender, 433Mhz, met 3 codeermogelijkheden: HCS Rolling-Code, Dip-Switch en nieuwe D.A.R.T.-codering

COD. 668010
Art. 127
Signalisatie plaat

KIT Zie prijslijst voor meer informatie over de kits

Specifieke accessoires

COD. 629320
Art. MAC-LOOK/P
Uitbreidingsstuk voor MAC/STING en LOOK motor

COD. 629250
Art. COL 515
Inox kabel met 2 gaten voor draaihekken

COD. 629381
Art. SB
Hulpstuk voor achteraan voor MAC/STING en LOOK

COD. 629312
Art. MLS/SFR
Te monteren regelbare bevestigingsplaat

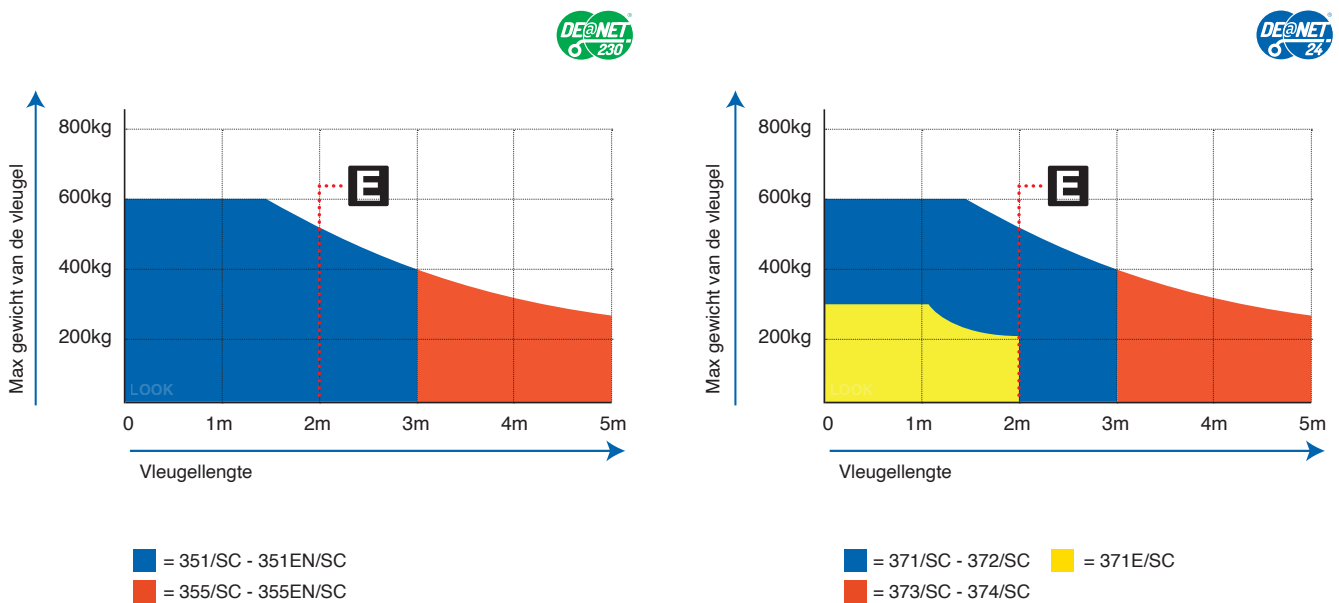
COD. 629290
Art. BAT
Herlaadbare batterijen kit voor 24V operatoren, 12V - 1,2Ah, compleet met bedrading en bevestigingen

Technische info

TECHNISCHE INFO	351/SC - 351EN/SC	355/SC - 355EN/SC	371/SC - 372/SC	373/SC - 374/SC	371E/SC
Voeding motor (V)	230V ~ ± 10 % (50/60 Hz)		24V ^{DC}		
Maximaal vermogen (W)	300		60		50
Maximale kracht (N)	1650		1000		500
Tijd met totale slag (s)	20	33	21	34	21,5
90° Openingstijd (s)*	16	12,5	15		
Arbeidscyclus (bewegingen/h)	22 - 25 (vers. 351EN)		40		10
Maximaal aantal cycli in 24u.			110		50
Ingebouwde condensator (µF)	8		/		
Werkingstemperatuur (°C)	-20 ÷ 50				
Thermische motorbeveiliging (°C)	150		/		
Gewicht met verpakking (Kg)	9	9,5	9		
Geluidsdruk (dBA)	< 70				
Beschermingsniveau	IP24				

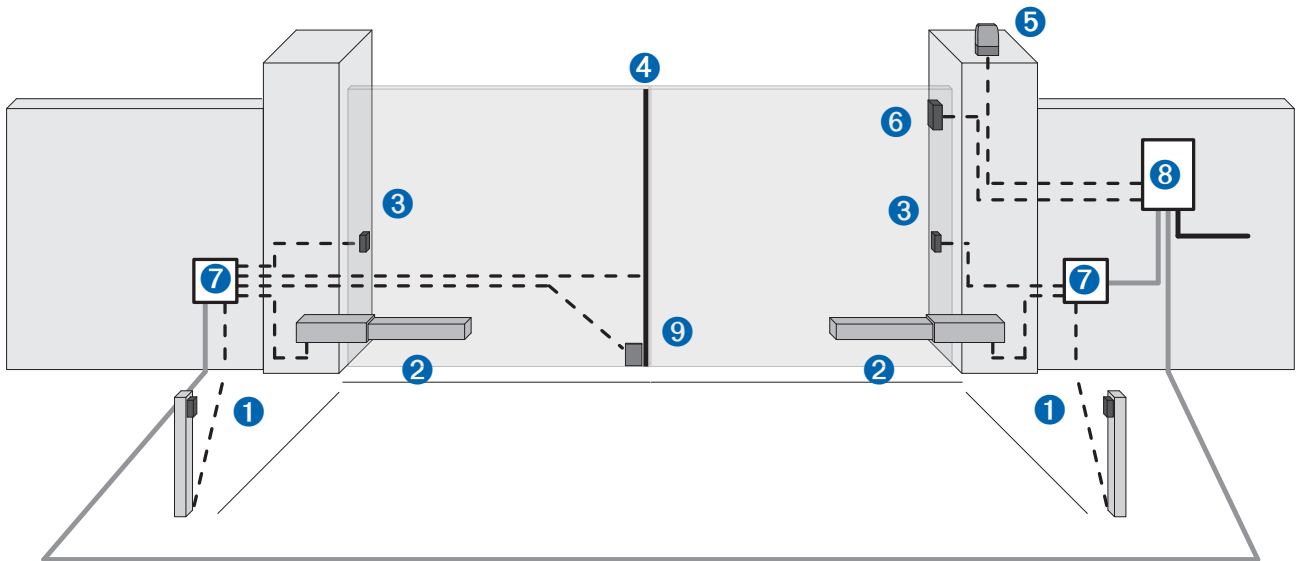
* de openingstijd van het blad op 90° kan lager zijn in overeenstemming met de geometrie van de installatie

Keuze schema



Als de vleugel groter is dan 2m of bij gebruik van omkeerbare motoren is het plaatsen van een elektrisch slot noodzakelijk om de poort te blokkeren in gesloten positie. De hoogte en de structuur van de vleugel, alsook de aanwezigheid van sterke wind kan een waarde vermindering van de voorgeschreven data in de tabel veroorzaken of maakt het nodig om een elektrisch slot te gebruiken, ook voor vleugel van minder dan 2m.

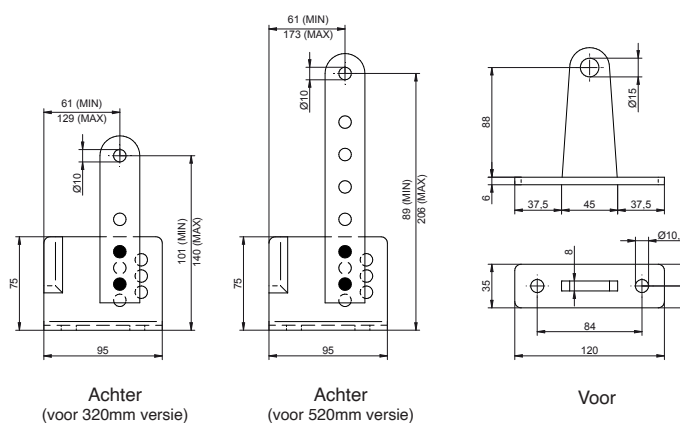
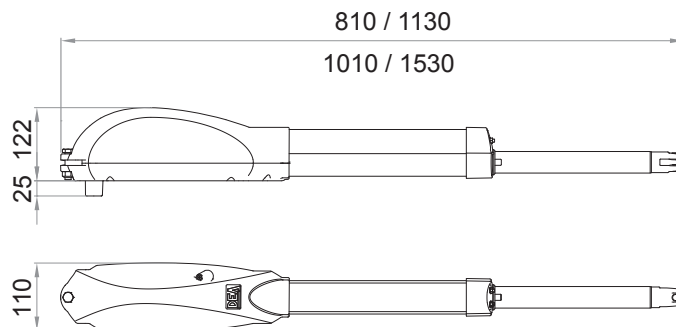
Bedrading



- Wartel voor stroomkabel
- Ø40 wartel aansluiting voor verbinding tussen de sturing en de accessoires
- - - Ø20 wartel of pvc buis ter verbinding tussen de sturing en de veiligheidsaccessoires

pos.	omschrijving
1	paal met fotocellen
2	motor
3	Fotocellen
4	veiligheidslijst
5	knipperlicht
6	sleutelschakelaar / codeklavier
7	Verbindingsdoos
8	sturing
9	Elektrisch slot

Afmetingen



Afmetingen

Alle afmetingen in mm

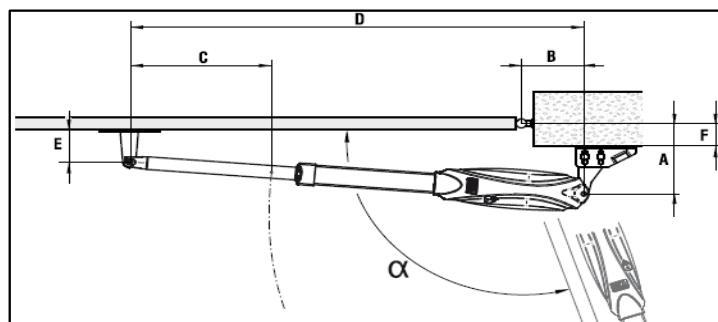
met of zonder afscherming							
SLAGLENGTE	α	A	B	C	D	E	F
320	90°	155	155	310	1100	90	0 ÷ 80
	100°	125	165	316	1100	80	0 ÷ 20
520	90°	200	200	399	1500	100	0 ÷ 20
		230	200	431	1500	100	150
		290	200	496	1500	100	200
	120°	135	200	418	1500	70	0 ÷ 20

slaglengte 320mm, met Art. SB							
α	A	B	C	D	E	F	aantekeningen
90°	150	150	300	1190	115	0	met afscherming Art. CS320
	120	150	300	1190	115	30	
	100	150	300	1190	115	50	
	70	150	300	1190	115	80	
100°	120	160	305	1190	85	0	zonder afscherming
	90	160	305	1190	85	30	
	70	160	305	1190	85	50	

SB=Hulpstuk voor achteraan Cod. 629381

slaglengte 520mm, met Art. SB							
α	A	B	C	D	E	F	aantekeningen
90°	150	150	300	1590	115	0	met afscherming Art. CS520
	150	150	331	1590	115	30	
	150	150	352	1590	115	50	
	120	150	352	1590	115	80	
	100	150	352	1590	135	100	
	100	150	405	1590	135	150	
	100	150	459	1590	135	200	
	100	150	515	1590	135	250	
100°	150	180	359	1590	115	0	
	150	180	390	1590	115	30	
	120	180	389	1590	115	50	
	120	180	411	1590	115	80	
	120	180	432	1590	115	100	
110°	150	200	410	1590	115	0	
	150	200	439	1590	115	30	
	120	200	430	1590	115	50	
120°	150	240	491	1590	115	0-30	

SB=Hulpstuk voor achteraan Cod. 629381



DEAuser



DEAuser is de App voor de **eindgebruiker** om de automatiseringen van DEA draadloos te bedienen.

Als u NET-NODE in alle apparaten met NETLINK-technologie installeert, kunt u uw poort met uw smartphone bedienen.

Te gebruiken met:



Art. NET-NODE 2.0
Cod. 677642



DEAinstaller



DEAinstaller is de App voor de beroepsinstallateur waarmee de automatisering van DEA **eenvoudig en intuïtief** met uw **smartphone** kunnen worden beheerd.

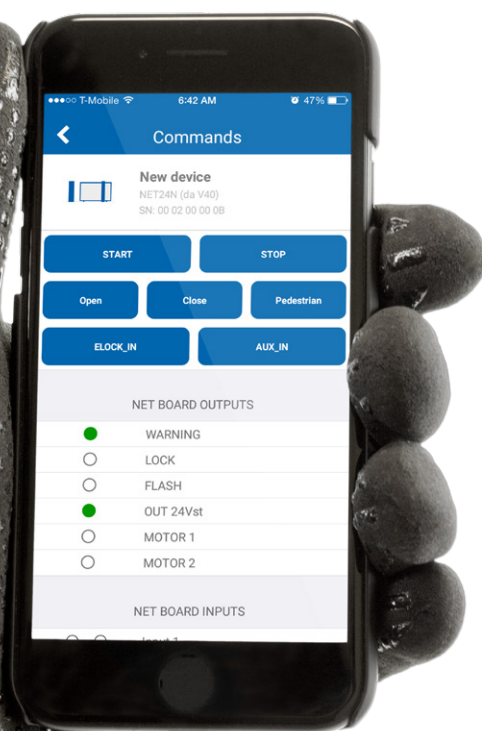
Als u de App in **NET-NODE** gebruikt, kunt u:

- ✓ de backup **van de gegevens** maken van uw installaties
- ✓ **parameters** eenvoudiger corrigeren
- ✓ de **firmware** updaten
- ✓ het onderhoud **programmeren**
- ✓ de lijst van afstandsbedieningen **beheren** of **aanpassen**
- ✓ **handleidingen** en **bedradingschema's** raadplegen
- ✓ **inputs** en **outputs** van de besturingen controleren
- ✓ de automatisering **bedienen** met de App

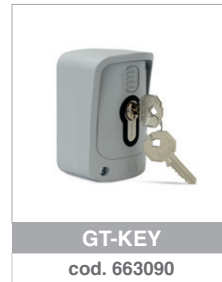
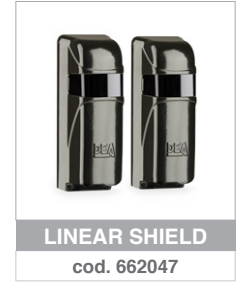
Te gebruiken met:



Art.NET-NODE 2.0
Cod.677642



Algemene accessoires



#safeasyoulike!

Niet kopieerbare afstandsbediening!

De GTI-afstandsbedieningen zijn **multifunctioneel**.

Ze kunnen op drie manieren worden gecodeerd: DIP SWITCH, Rolling Code en **D.A.R.T.**, de nieuwe **geavanceerde codering DEA**.

U kunt de **code van de afstandsbediening** aanpassen om uw klant **maximum veiligheid** te garanderen.

- D.** DEA
- A.** Advanced
- R.** Rolling Code
- T.** Transmission

Wilt u **totale veiligheid**?
Met **NET-BOX** kan elke installateur de code van uw GTI-afstandsbediening individueel aanpassen.



#colourasyoulike!

Kies uw favoriete kleur!

Onze GTI-afstandsbedieningen kunnen persoonlijk worden gemaakt met de **kits voor knoppen** in zeven kleuren: groen, lichtgroen, blauw, roze, geel, oranje en paars.



Opmerking: De kits voor knoppen worden geleverd in verpakkingen van 5 st. De afstandsbediening moet afzonderlijk worden besteld.



NETLINK

Dit is de technologie waarmee de apparatuur van DEA werkt voor het slimme beheer van uw installaties, **plaatselijk** en op **afstand**.

DE@NET



Eén enkele printkaart voor al onze motoren, op 230V en 24V.

NET-COM



De geavanceerde ontvanger voor de mobiele afstandsbediening van uw installaties.

NET-NODE-2.0



De apparatuur voor het plaatselijke beheer van uw installaties.

NET-BOX



De apparatuur voor het centrale beheer van radiobesturingen.

DEA User & DEA Installer



DEInstaller:

De App waarmee u rechtstreeks met uw smartphone elke installatie aanmaakt en beheert.



DEUser:

de App waarmee u een hek van DEA met één toets, plaatselijk, opent en sluit.

Ons assortiment

Motoren voor schuifhekken



LIVI/N



REV



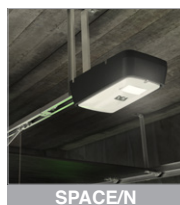
NEW



GULLIVER/N



Motoren voor garagepoorten



SPACE/N



ADVANCE/N



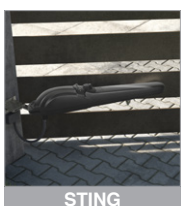
LIVI 902



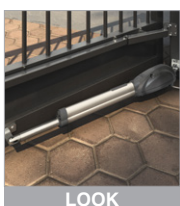
Motoren voor vleugelhekken



MAC



STING



LOOK



GEKO



LIVI 502



GHOST 100/200



OLIN



Motoren voor industriële deuren



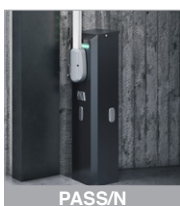
LATO



550 PL



Slagbomen



PASS/N



STOP/N



NEW



TRAFIK/N



Veiligheidspalen



ROCK



DEA
move as you like

HEADQUARTER
DEA SYSTEM S.p.A.
Via della Tecnica, 6 - 36013 Piovone Rocchette (VI) - ITALY
☎ +39.0445.55.07.89 - 📠 +39.0445.55.02.65
info@deasystem.com - www.deasystem.com

Branches > Italia, France, United Kingdom, Ireland, España,
Portugal, Polska, Deutschland, Беларусь

MEERT

Meert bv/srl
Vijfhuizen 10
B-9420 Erpe-Mere
info@meert.be
www.meert.be
Tel.: +32(0)53/80.28.03
BTW/TVA BE0423.944.834