

# MAC

Elektromechanische automatisatie voor draaihekkens  
tot 3 m - 400 kg



Bedoeld voor gebruik  
in woonwijken en  
flatgebouwen



Verkrijgbaar in 230V en  
24V versies

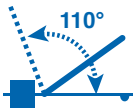


# MAC



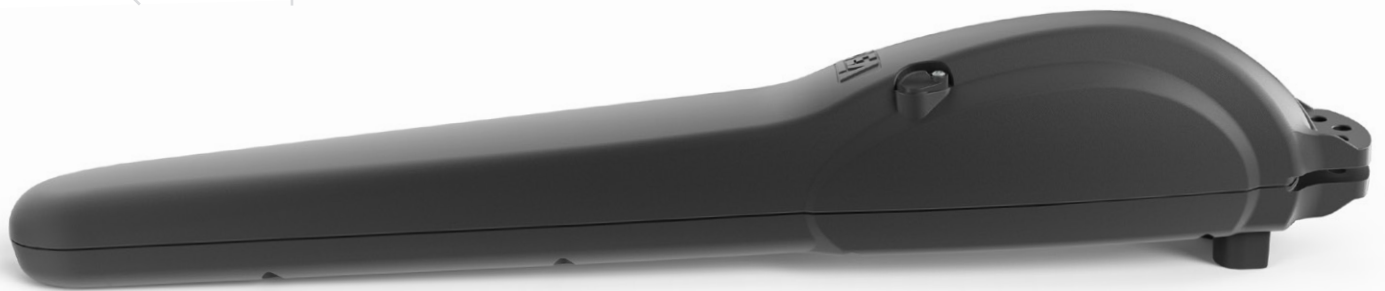
Geen aanslagen op de grond meer als er mechanische aanslagen worden gebruikt (optie)

Standaard bevestigingsplaten zijn standaard. Als er een grotere veelzijdigheid van de installatie gewenst wordt, kunnen de optionele aanpasbare bevestigingsplaten worden gebruikt (art. MLS/SFR).



Deuropening tot 110°

Het lichaam uit één stuk waarborgt de stevigheid van deze motor



Sterke mechanische tandwielen en kettingwielen waarborgen blijvende betrouwbaarheid en duurzaamheid



Dankzij de universele besturingen DE@NET is deze motor compatibel met NETLINK System.



Compatibel met NETCOM, het apparaat voor installatie, onderhoud en beheer van afstandsbedieningen!



## 230V ~ motoren zonder sturing



COD.	Art.			ANDERE KENMERKEN
625010	MAC			395mm zonder MAC/FM 334mm met MAC/FM • Voor vleugels tot 3m lang

Alle modellen: Te lassen bevestigingsplaten inbegrepen

Sturing om de installatie compleet te maken: sturing cod. 677610 art. NET230N/C (met behuizing)

## 24V ∓ motoren zonder sturing



COD.	Art.			ANDERE KENMERKEN
625040	MAC/24			• Voor vleugels tot 3m lang
625043	MAC/24/E			• Voor vleugels tot 2m lang

Alle modellen: Te lassen bevestigingsplaten inbegrepen

Sturing om de installatie compleet te maken: sturing cod. 678261 art. NET24N/C (met behuizing)

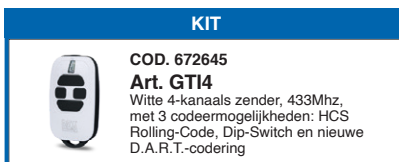
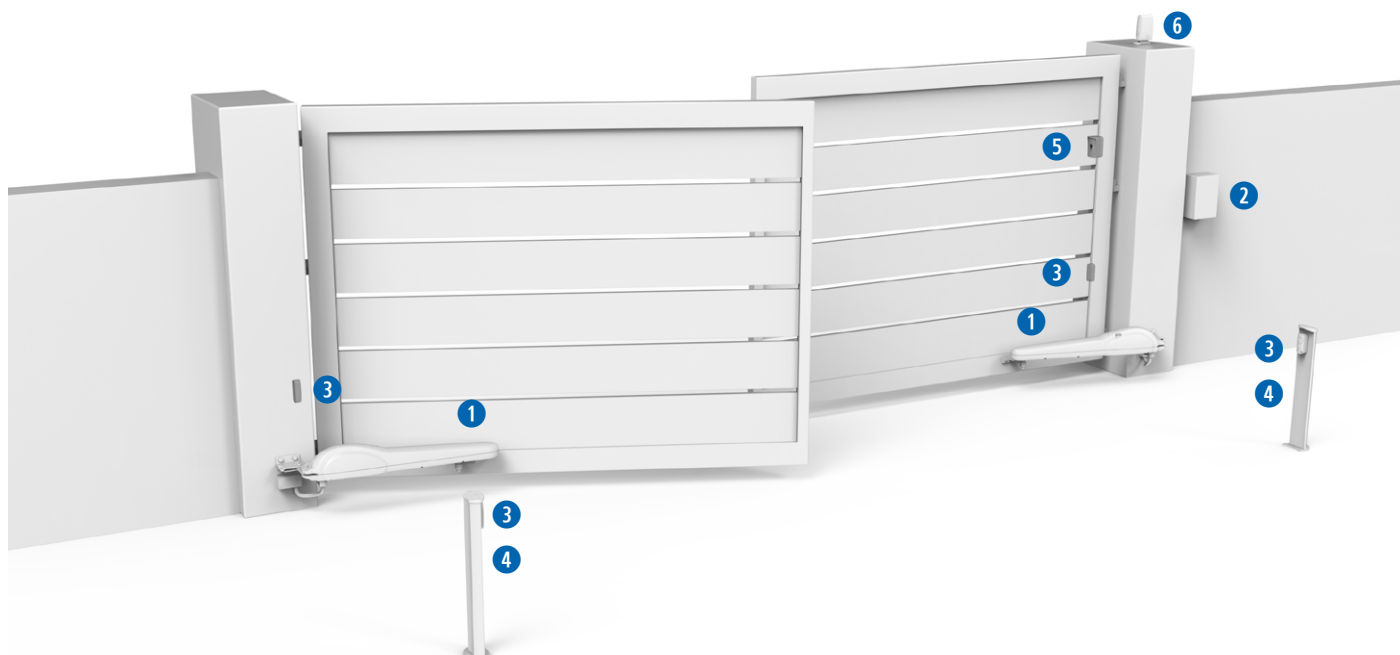
TECHNISCHE INFO	MAC	MAC24
Voedingsspanning motor (V)	230V ~ ± 10 % (50/60 Hz)	24V ∓
Maximaal vermogen (W)	300	60
Maximale kracht (N)	1650	1000
Tijd met totale slag (s)	21	22
Openingstijd 90°(s)*		16
Schokbestendig (J)	18	40
Max. aantal bewegingen in 24 uur		90
Ingebouwde condensator (µF)	8	/
Werkings temperatuur (°C)		-20 ÷ 50
Thermische motorbeveiliging (°C)	150	/
Gewicht van product inclusief verpakking (Kg)		8,8
Geluidsdruk (dBA)		< 70
Beveiligingsgraad		IPX4

\* de openingstijd van het blad op 90° kan lager zijn in overeenstemming met de kenmerken van de installatie

Scan de QR CODE om de landingspagina van deze operator te bekijken



## Voorbeeld van een typische installatie

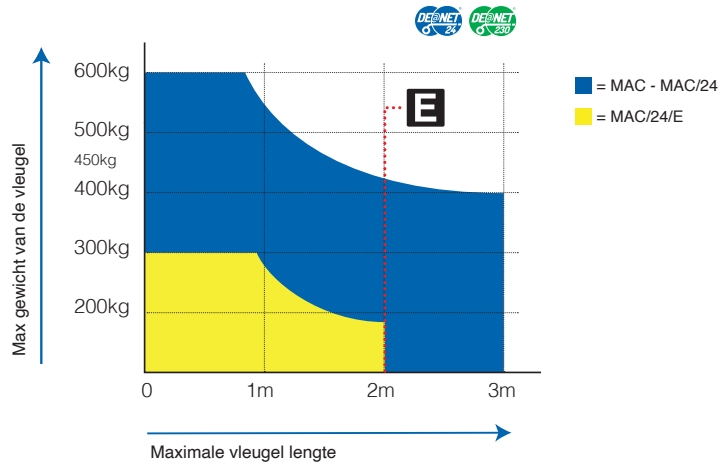


**KIT** Zie prijslijst voor meer informatie over de kits

## Specifieke accessoires

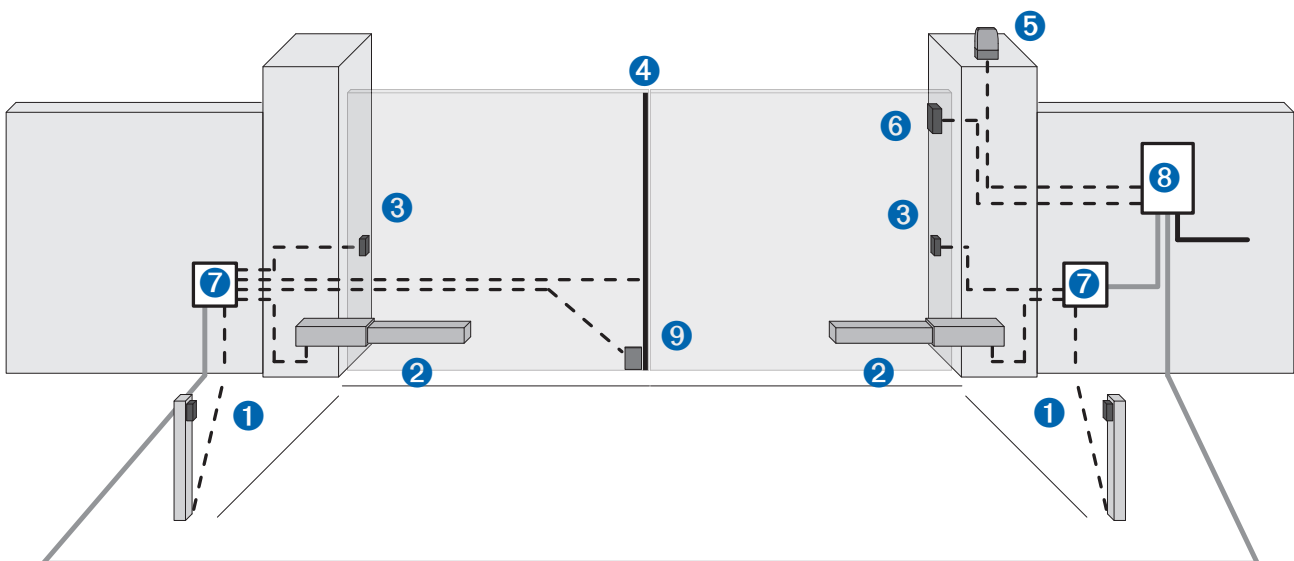


## Keuze schema



Als de vleugel groter is dan 2m of bij gebruik van omkeerbare motoren is het plaatsen van een elektrisch slot noodzakelijk om de poort te blokkeren in gesloten positie. De hoogte en de structuur van de vleugel, alsook de aanwezigheid van sterke wind kan een waarde vermindering van de voorgeschreven data in de tabel veroorzaken of maakt het nodig om een elektrisch slot te gebruiken, ook voor vleugel van minder dan 2m.

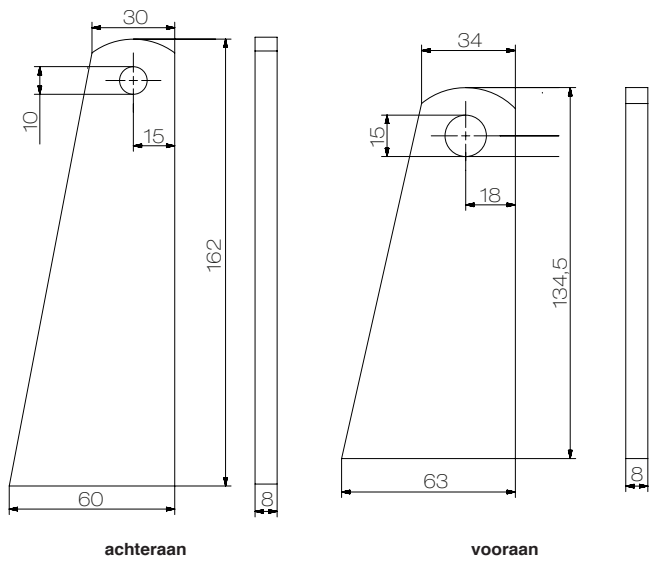
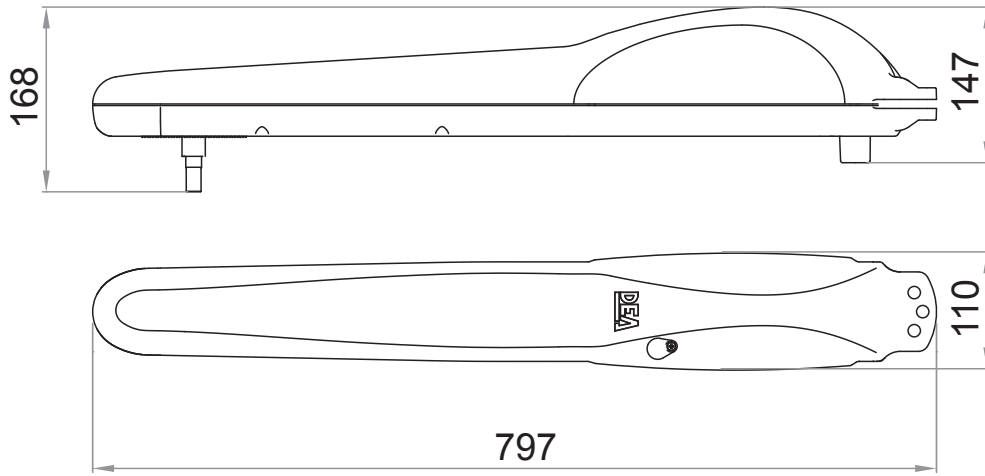
## Bedrading



- Wartel voor stroomkabel
- Ø40 wartel aansluiting voor verbinding tussen de sturing en de accessoires
- - - Ø20 wartel of pvc buis ter verbinding tussen de sturing en de veiligheidsaccessoires

pos.	omschrijving
1	paal met fotocellen
2	motor
3	Fotocellen
4	veiligheidslijst
5	knipperlicht
6	sleutelschakelaar / codeklavier
7	Verbindingsdoos
8	sturing
9	Elektrisch slot

# Afmetingen



## Afmetingen

Alle afmetingen in mm

met Art. FM in Sluiting en opening						
$\alpha$	A	B	C	D	E	F
<b>90°</b>	150	150	300	690	125	0 ÷ 75
	180	150	331	685	145	100*
	210	150	363	685	145	125*
<b>110°</b>	135	160	321	690	125	0 ÷ 50

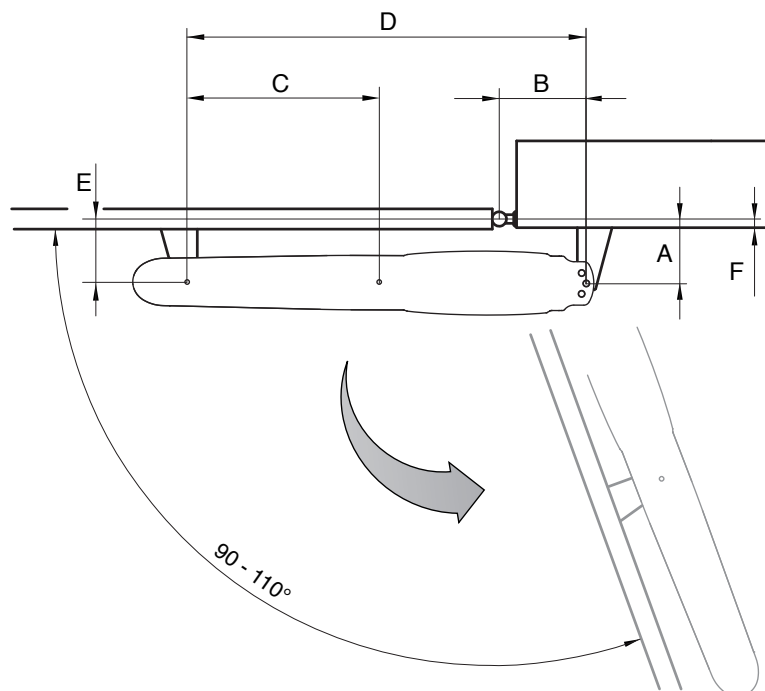
het kan nodig zijn om Art. FM bij opening te verwijderen  
 FM=Mechanischer Einderit Cod.629300

zonder Art. FM						
$\alpha$	A	B	C	D	E	F
<b>90°</b>	150	150	300	720	125	0 ÷ 75
	180	150	331	720	145	100
	210	150	363	715	140	125
	230	150	385	715	145	150
<b>100°</b>	135	160	321	720	125	0 ÷ 50
<b>110°</b>	135	185	375	720	125	0 ÷ 25

SB=Hulpstuk voor achteraan Cod. 629381

met Art. SB							Anmerkung
$\alpha$	A	B	C	D	E	F	
<b>90°</b>	120	150	300	780	115	0-30	Einderit in Sluiting en opening (Slaglengte=334mm)
	120	150	321	780	135	50	
	90	150	321	780	135	80	
	70	150	321	780	135	100	zonder Einderit (Slaglengte=400mm)
	90	160	373	810	145	120	
	70	160	384	810	145	150	
<b>100°</b>	130	170	384	810	125	0-20	zonder Einderit in Sluiting (Slaglengte=367mm)
	100	170	384	810	125	30-50	
	70	170	384	810	125	80	

SB=Hulpstuk voor achteraan Cod. 629381



# DEAuser



DEAuser is de App voor de **eindgebruiker** om de automatiseringen van DEA draadloos te bedienen.

Als u NET-NODE in alle apparaten met NETLINK-technologie installeert, kunt u uw poort met uw smartphone bedienen.

Te gebruiken met:



Art.NET-NODE 2.0  
Cod. 677642





# DEAinstaller



**DEAinstaller** is de App voor de beroepsinstallateur waarmee de automatisering van DEA **eenvoudig en intuïtief** met uw **smartphone** kunnen worden beheerd.

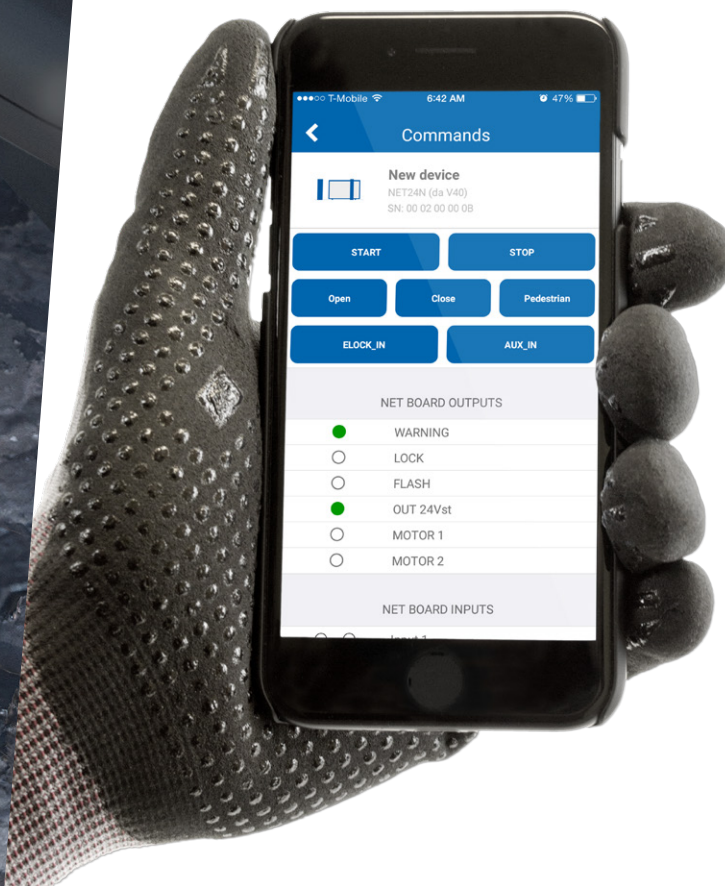
Als u de App in **NET-NODE** gebruikt, kunt u:

- ✓ de backup **van de gegevens** maken van uw installaties
- ✓ **parameters** eenvoudiger corrigeren
- ✓ de **firmware** updaten
- ✓ het onderhoud **programmeren**
- ✓ de lijst van afstandsbedieningen **beheren** of **aanpassen**
- ✓ **handleidingen** en **bedradingschema's** raadplegen
- ✓ **inputs** en **outputs** van de besturingen controleren
- ✓ de automatisering **bedienen** met de App

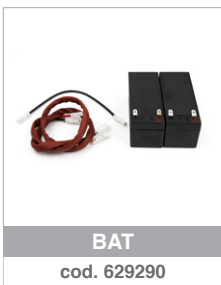
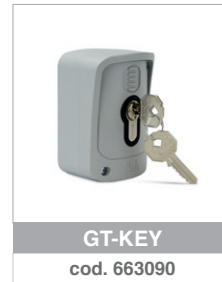
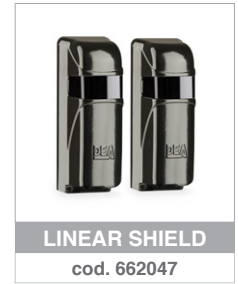
Te gebruiken met:



Art.NET-NODE 2.0  
Cod. 677642



## Algemene accessoires



## #safeasyoulike!

Niet kopieerbare afstandsbediening!

De GTI-afstandsbedieningen zijn **multifunctioneel**.

Ze kunnen op drie manieren worden gecodeerd: DIP SWITCH, Rolling Code en **D.A.R.T.**, de nieuwe **geavanceerde codering DEA**.

U kunt de **code van de afstandsbediening** aanpassen om uw klant **maximum veiligheid** te garanderen.

**D. DEA**  
**A. Advanced**  
**R. Rolling Code**  
**T. Transmission**

Wilt u **totale veiligheid**? Met **NET-BOX** kan elke installateur de code van uw GTI-afstandsbediening individueel aanpassen.



## #colourasyoulike!

Kies uw favoriete kleur!

Onze GTI-afstandsbedieningen kunnen persoonlijk worden gemaakt met de **kits voor knoppen** in zeven kleuren: groen, lichtgroen, blauw, roze, geel, oranje en paars.



**Opmerking:** De kits voor knoppen worden geleverd in verpakkingen van 5 st. De afstandsbediening moet afzonderlijk worden besteld.



# NETLINK

Dit is de technologie waarmee de apparatuur van DEA werkt voor het slimme beheer van uw installaties, **plaatselijk** en op **afstand**.

DE@NET



Eén enkele printkaart voor al onze motoren, op 230V en 24V.

NET-COM



De geavanceerde ontvanger voor de mobiele afstandsbediening van uw installaties.

NET-NODE-2.0



De apparatuur voor het plaatselijke beheer van uw installaties.

NET-BOX



De apparatuur voor het centrale beheer van radiobesturingen.

**DEA**  
CLOUD

DEA User & DEA Installer



**DEInstaller:**

De App waarmee u rechtstreeks met uw smartphone elke installatie aanmaakt en beheert.



**DEUser:**

de App waarmee u een hek van DEA met één toets, plaatselijk, opent en sluit.

## Ons assortiment

### Motoren voor schuifhekken



LIVI/N



REV



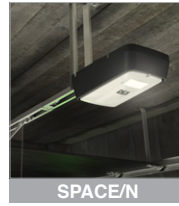
NEW



GULLIVER/N



### Motoren voor garagepoorten



SPACE/N



ADVANCE/N



LIVI 902



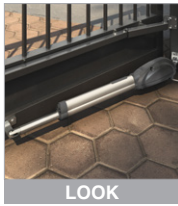
### Motoren voor vleugelhekken



MAC



STING



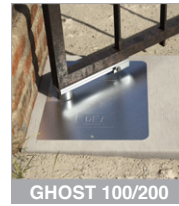
LOOK



GEKO



LIVI 502



GHOST 100/200



OLI/N



### Motoren voor industriële deuren



LATO



550 PL



### Slagbomen



PASS/N



STOP/N



NEW



TRAFIK/N



### Veiligheidspalen



ROCK



HEADQUARTER  
DEA SYSTEM S.p.A.  
Via della Tecnica, 6 - 36013 Piovone Rocchette (VI) - ITALY  
☎ +39.0445.55.07.89 - 📠 +39.0445.55.02.65  
info@deasystem.com - www.deasystem.com

Branches > Italia, France, United Kingdom, Ireland, España,  
Portugal, Polska, Deutschland, Беларусь



Meert bv/srl  
Vijfhuizen 10  
B-9420 Erpe-Mere  
info@meert.be  
www.meert.be  
Tel.: +32(0)53/80.28.03  
BTW/TVA BE0423.944.834