

OLIN

Hydraulische automatisatie voor draaihekkens
tot 4,5 m - 500 kg



Bedoeld voor gebruik
in flatgebouwen en
industrieterreinen



Beschikbaar in 230V



OLIN



Grote reeks modellen met vergrendeling bij opening en/of sluiting, omkeerbaar of langzaam, voor elke installatiebehoefte

Snelle ontgrendeling met individuele metalen sleutel, beschermd tegen weersinvloeden.

Bevestigingen om te lassen zijn standaard. Veelzijdigere installatiemogelijkheden dankzij de optionele aanpasbare bevestigingen (art. OLI/SFR).



Beschikbaar in een korte versie (nuttige slag 270 mm) of lange versie (nuttige slag 400 mm)

Dankzij de universele besturingen DE@NET is deze motor compatibel met NETLINK System.



Compatibel met NETCOM, het apparaat voor installatie, onderhoud en beheer van afstandsbedieningen!

Scan de QR CODE om de landingspagina van deze operator te bekijken





Modellen

Hydraulische arm 230V ~ zonder sturing



Slaglengte 270mm

COD.	Art.				ANDERE KENMERKEN
624005	OLI 602AN	● ● ●	A	270mm	• Zelf vergrendelend enkel in open positie, voor vleugels tot 2m lang
624055	OLI 602LAN	● ● ●	A	270mm	• Zelf vergrendelend enkel in open positie, trage versie, voor vleugels tot 2,5m lang
624004	OLI 602N	● ● ●	C	270mm	• Zelf vergrendelend enkel in gesloten positie, voor vleugels tot 2m lang
624054	OLI 602LN	● ● ●	C	270mm	• Zelf vergrendelend enkel in gesloten positie, trage versie, voor vleugels tot 2,5m lang
624013	OLI 603N	● ● ●		270mm	• Zelf vergrendelend in open en gesloten positie, voor vleugels tot 2m lang
624063	OLI 603LN	● ● ●		270mm	• Zelf vergrendelend in open en gesloten positie, trage versie, voor vleugels tot 2,5m lang
624023	OLI 604N	● ● ●	✓	270mm	• Niet zelf-vergrendelend, voor vleugels tot 2,5m lang
624073	OLI 604LN	● ● ●	✓	270mm	• Niet zelf-vergrendelend, trage versie, voor vleugels tot 3m lang

Alle modellen: bevestigingen om te lassen (art. 0/353 - 0/653)

Sturing om de installatie compleet te maken: sturing cod. 677610 art. NET230N/C (met behuizing)

Alle modellen: om de limiet te respecteren van de impact van de slagkrachten voorzien door EN13241-1, moet U gebruik maken van de externe veiligheden zoals voorzien door de norm EN 12978

Slaglengte 400mm

COD.	Art.				ANDERE KENMERKEN
624033	OLI 605N	● ● ●		400mm	• Zelf vergrendelend in open en gesloten positie, voor vleugels tot 2,5m lang
624083	OLI 605LN	● ● ●		400mm	• Zelf vergrendelend in open en gesloten positie, trage versie, voor vleugels tot 3m lang
624043	OLI 606N	● ● ●	✓	400mm	• Niet zelf-vergrendelend, voor vleugels tot 3,5m lang
624093	OLI 606LN	● ● ●	✓	400mm	• Niet zelf-vergrendelend, trage versie, voor vleugels tot 4,5m lang
624104	OLI 607AN	● ● ●	A	400mm	• Zelf vergrendelend in open positie, voor vleugels tot 3m lang
624114	OLI 607LAN	● ● ●	A	400mm	• Zelf vergrendelend in open positie, trage versie, voor vleugels tot 3,5m lang

Alle modellen: bevestigingen om te lassen (art. 0/353 - 0/653)

Sturing om de installatie compleet te maken: sturing cod. 677610 art. NET230N/C (met behuizing)

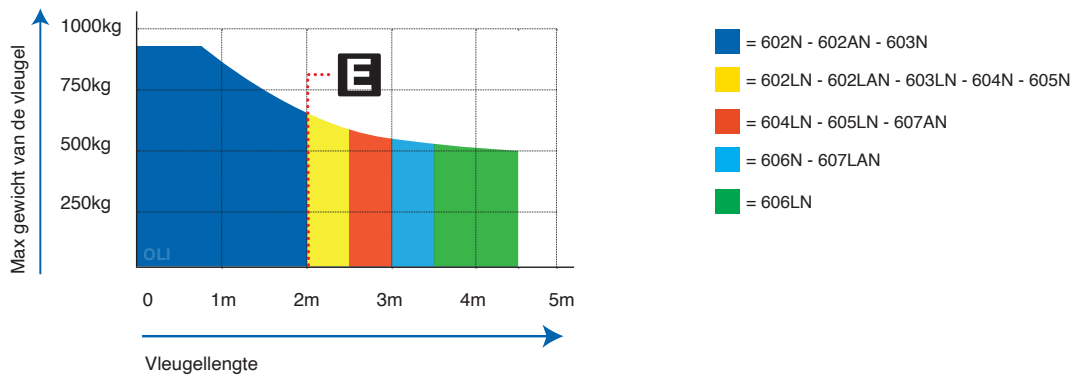
Alle modellen: om de limiet te respecteren van de impact van de slagkrachten voorzien door EN13241-1, moet U gebruik maken van de externe veiligheden zoals voorzien door de norm EN 12978

Technische info

TECHNISCHE INFO	OLI 602N - OLI 602AN - OLI 603N - OLI 604N	OLI 605N - OLI 606N - OLI 607AN	OLI 602LN - OLI 602LAN - OLI 603LN - OLI 604LN	OLI 605LN - OLI 606LN - OLI 607LAN
Voeding motor (V)	230V ~ ± 10 % (50/60 Hz)			
Maximaal vermogen (W)	170			
Maximale kracht (N)	3980		5600	
Maximale trekkracht (N)	3200		4460	
Arbeidscyclus (bewegingen/h)	60		50	40
Maximaal aantal cycli in 24u.	480		400	320
Ingebouwde condensator (µF)	8			
Werkings temperatuur (°C)	-20 ÷ 50			
Thermische motorbeveiliging (°C)	130			
90° Openingstijd (s)	21	31	30	40
Gewicht met verpakking (Kg)	11,4	13	11,4	13
Geluidsdruk (dBA)	< 70			
Beschermingsniveau	IP55			

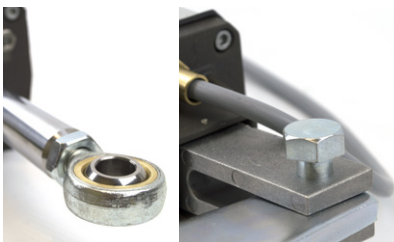
Gebruikte olie: AGIP Arnica A15

Keuze schema



Als de vleugel groter is dan 2m of bij gebruik van omkeerbare motoren is het plaatsen van een elektrisch slot noodzakelijk om de poort te blokkeren in gesloten positie. De hoogte en de structuur van de vleugel, alsook de aanwezigheid van sterke wind kan een waarde vermindering van de voorgeschreven data in de tabel veroorzaken of maakt het nodig om een elektrisch slot te gebruiken, ook voor vleugel van minder dan 2m.

Karakteristieken



Kogelgewricht en scharnierende achterverbinding om het gebruik van poorten onder hellingshoek.

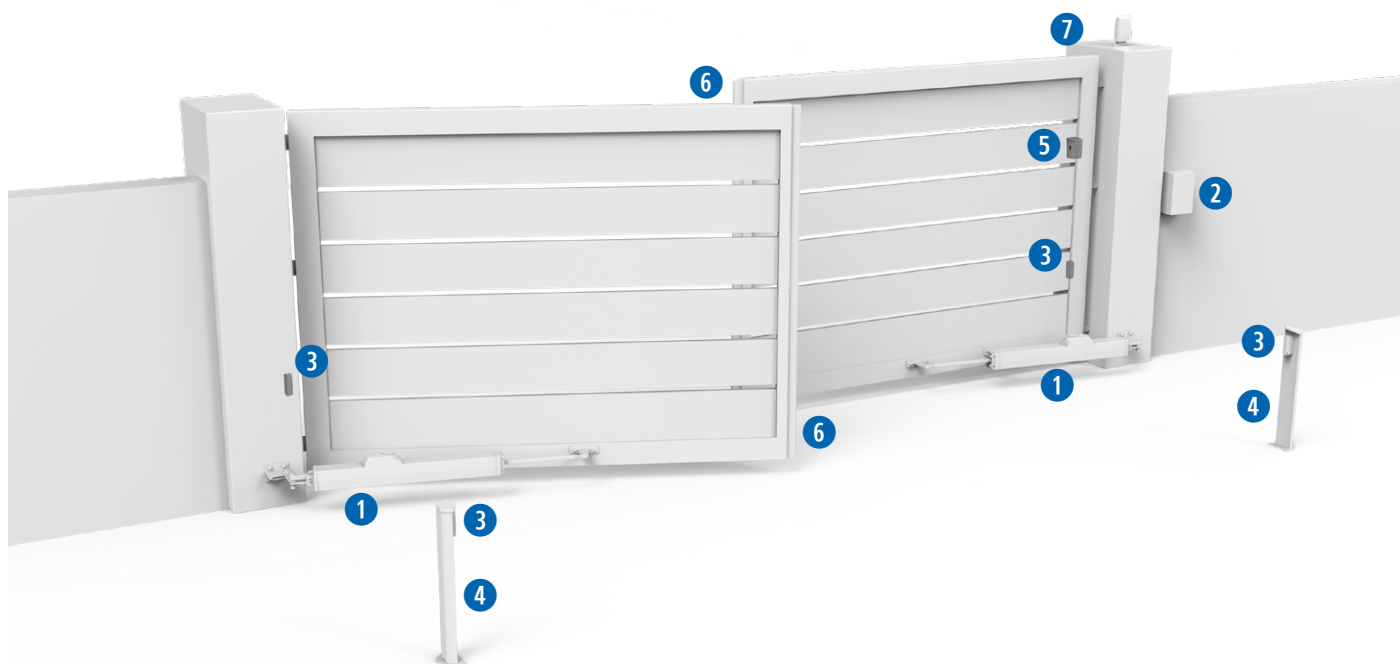


Hydraulische pomp in trage of snelle versie in functie van de vleugel afmetingen



Speciale afdichting om olieversies te voorkomen.

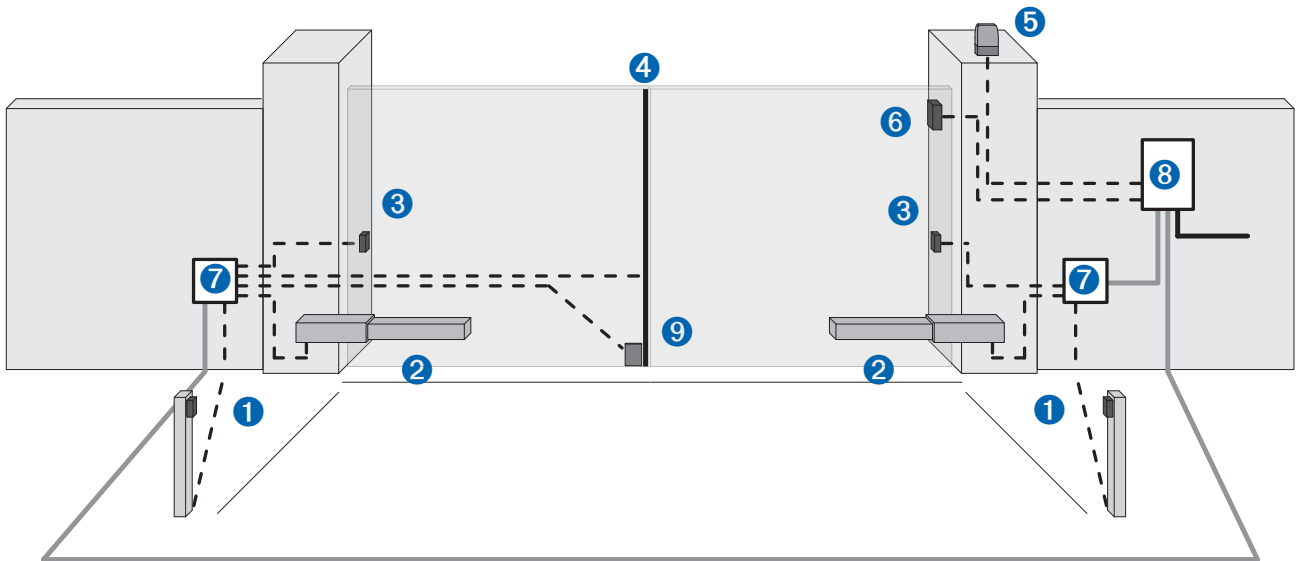
Voorbeeld van een typische installatie



SPECIFIEKE ACCESSOIRES



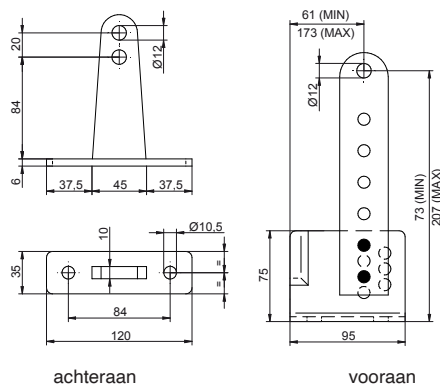
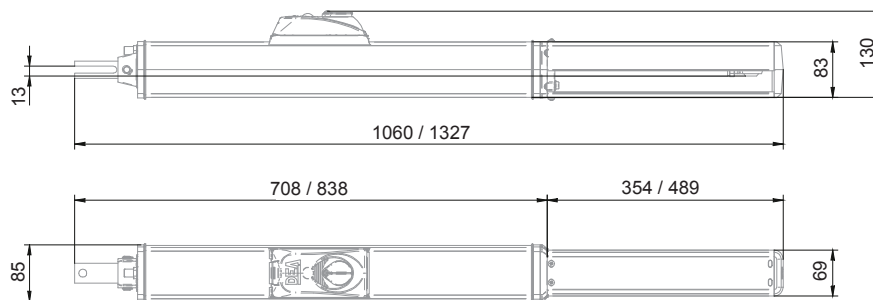
Bedrading



- Gegolfde buis voor stroomkabel
- Gegolfde buis Ø40 voor verbindingen tussen regeleenheid en aansluitdoos
- - - Gegolfde buis Ø20 of PVC-buitenkanaal voor verbindingen tussen besturingseenheid en regel- en veiligheidsinrichtingen

pos.	beschrijving
1	Kolom met fotocel
2	Motor
3	Fotocellen
4	Gevoelige kust
5	Knipperlicht
6	Sleutelschakelaar / Numeriek toetsenbord
7	Aansluitdoos
8	Bedieningspaneel
9	Elektrisch slot

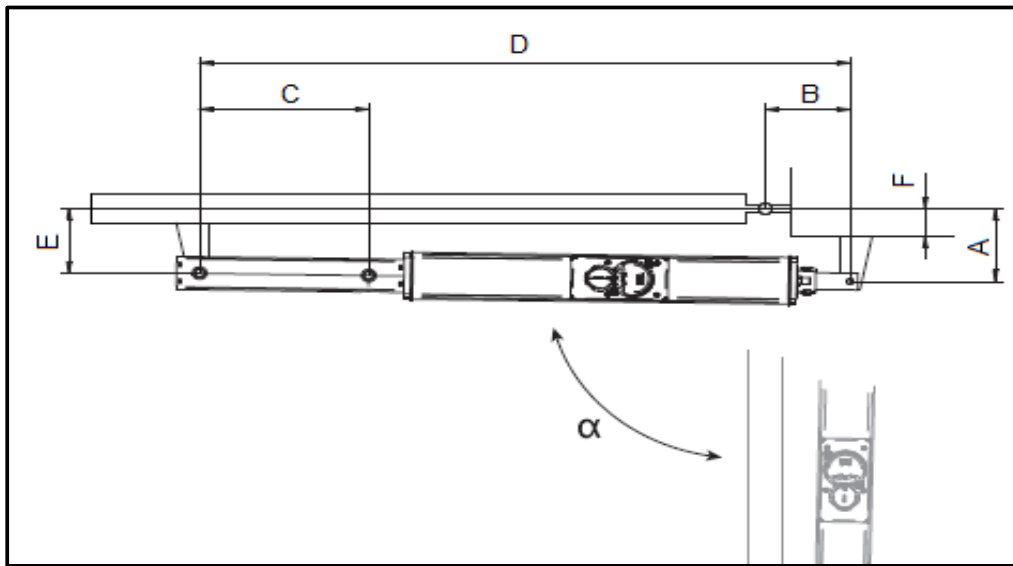
Afmetingen



Installatiequota

Alle afmetingen in mm

Slaglengte	α	OLI					F
		A	B	C	D	E	
270	90°	130	130	260	1000	115	0 ÷ 80
400	90°	230	150	385	1260	135	0 ÷ 150
	110°	130	190	377	1260	115	0 ÷ 50



DEAuser



DEAuser is de App voor de **eindgebruiker** om de automatiseringen van DEA draadloos te bedienen.

Als u NET-NODE in alle apparaten met NETLINK-technologie installeert, kunt u uw poort met uw smartphone bedienen.

Te gebruiken met:



Art. NET-NODE 2.0
Cod. 677642



DEAinstaller



DEAinstaller is de App voor de beroepsinstallateur waarmee de automatisering van DEA **eenvoudig en intuïtief** met uw **smartphone** kunnen worden beheerd.

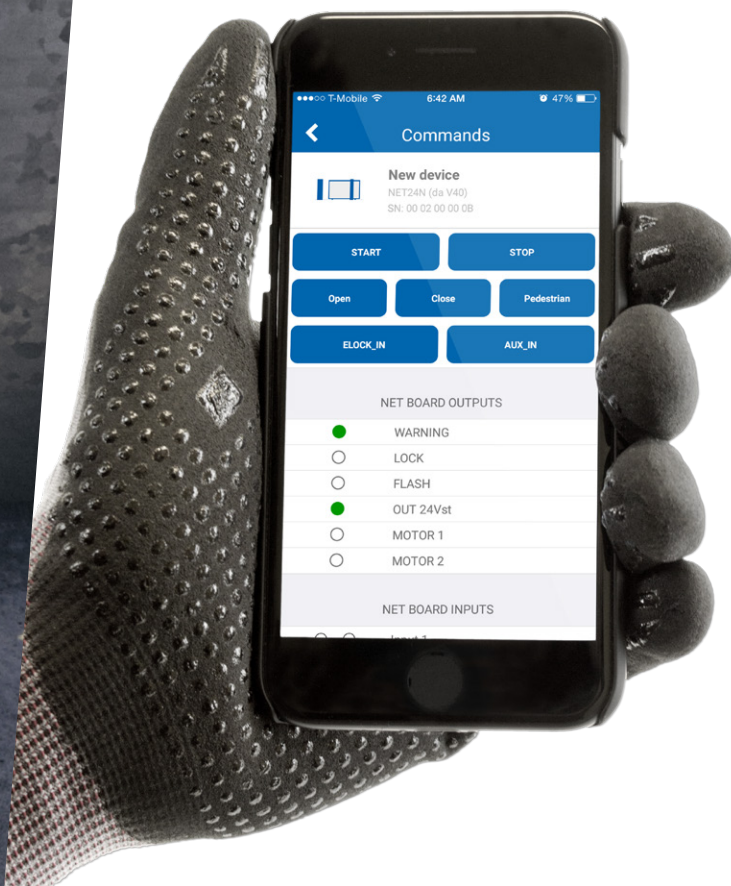
Als u de App in **NET-NODE** gebruikt, kunt u:

- ✓ de backup **van de gegevens** maken van uw installaties
- ✓ **parameters** eenvoudiger corrigeren
- ✓ de **firmware** updaten
- ✓ het onderhoud **programmeren**
- ✓ de lijst van afstandsbedieningen **beheren** of **aanpassen**
- ✓ **handleidingen** en **bedradingschema's** raadplegen
- ✓ **inputs** en **outputs** van de besturingen controleren
- ✓ de automatisering **bedienen** met de App

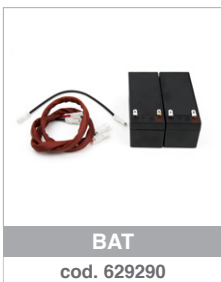
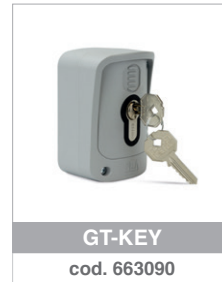
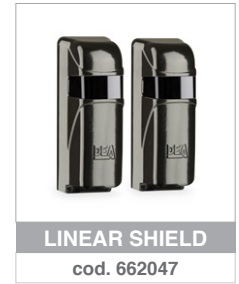
Te gebruiken met:



Art. NET-NODE 2.0
Cod. 677642



Algemene accessoires



#safeasyoulike!

Niet kopieerbare afstandsbediening!

De GTI-afstandsbedieningen zijn **multifunctioneel**.

Ze kunnen op drie manieren worden gecodeerd: DIP SWITCH, Rolling Code en **D.A.R.T.**, de nieuwe **geavanceerde codering DEA**.

U kunt de **code van de afstandsbediening** aanpassen om uw klant **maximum veiligheid** te garanderen.

D. DEA
A. Advanced
R. Rolling Code
T. Transmission

Wilt u **totale veiligheid**? Met **NET-BOX** kan elke installateur de code van uw GTI-afstandsbediening individueel aanpassen.



#colourasyoulike!

Kies uw favoriete kleur!

Onze GTI-afstandsbedieningen kunnen persoonlijk worden gemaakt met de **kits voor knoppen** in zeven kleuren: groen, lichtgroen, blauw, roze, geel, oranje en paars.



Opmerking: De kits voor knoppen worden geleverd in verpakkingen van 5 st. De afstandsbediening moet afzonderlijk worden besteld.



NETLINK

Dit is de technologie waarmee de apparatuur van DEA werkt voor het slimme beheer van uw installaties, **plaatselijk** en op **afstand**.

DE@NET



Eén enkele printkaart voor al onze motoren, op 230V en 24V.

NET-COM



De geavanceerde ontvanger voor de mobiele afstandsbediening van uw installaties.

NET-NODE-2.0



De apparatuur voor het plaatselijke beheer van uw installaties.

NET-BOX



De apparatuur voor het centrale beheer van radiobesturingen.

DEA User & DEA Installer



DEAinstall:

De App waarmee u rechtstreeks met uw smartphone elke installatie aanmaakt en beheert.



DEAuser:

de App waarmee u een hek van DEA met één toets, plaatselijk, opent en sluit.

Ons assortiment

Motoren voor schuifhekken



LIVI/N



REV



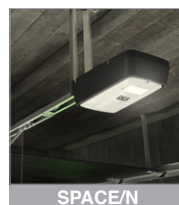
NEW



GULLIVER/N



Motoren voor garagepoorten



SPACE/N



ADVANCE/N



LIVI 902



Motoren voor vleugelhekken



MAC



STING



LOOK



GEKO



LIVI 502



GHOST 100/200



OLIN



Motoren voor industriële deuren



LATO



550 PL



Slagbomen



PASS/N



STOP/N



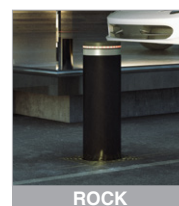
NEW



TRAFIK/N



Veiligheidspalen



ROCK



DEA
move as you like

HEADQUARTER
DEA SYSTEM S.p.A.
Via della Tecnica, 6 - 36013 Piovone Rocchette (VI) - ITALY
☎ +39.0445.55.07.89 - 📠 +39.0445.55.02.65
info@deasystem.com - www.deasystem.com

Branches > Italia, France, United Kingdom, Ireland, España,
Portugal, Polska, Deutschland, Беларусь

MEERT
M

Meert bv/srl
Vijfhuizen 10
B-9420 Erpe-Mere
info@meert.be
www.meert.be
Tel.: +32(0)53/80.28.03
BTW/TVA BE0423.944.834