

# TEO 700

Sectionaal poorten en poorten met tegengewicht of veren  
tot 9m<sup>2</sup>



Bedoeld voor gebruik op  
residentiële



24V motor met  
encodertechnologie



**#strongasyoulike!**  
Maximale stuwkracht  
1000 N



# TEO 700

ketting van 3200 mm,  
blijvend solide en sterk.

Geïntegreerd  
bedieningspaneel,  
gemakkelijk te  
programmeren met  
de externe knoppen  
en het display dat  
zichtbaar is op de  
deksel

Geïntegreerde  
welkomstverlichting

Motor met 1000N  
encodertechnologie  
garandeert hoge prestaties



Scan de QR CODE  
om de landingspagina  
van deze operator te  
bekijken





## Modellen

### 24V = motoren met sturing en encoder



COD.	Art.				ANDERE KENMERKEN
636021	KIT TEO 700	1000N		✓	<ul style="list-style-type: none"> <li>• Voorgemonteerde stalen rail 3.200 mm</li> <li>• Motor met encoder</li> <li>• Anti-knel veiligheidsmechanisme</li> <li>• Krachtregeling</li> <li>• Automatische aanpassing van de snelheden en vertraging</li> <li>• Ketting rail</li> </ul>

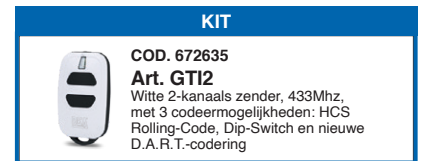
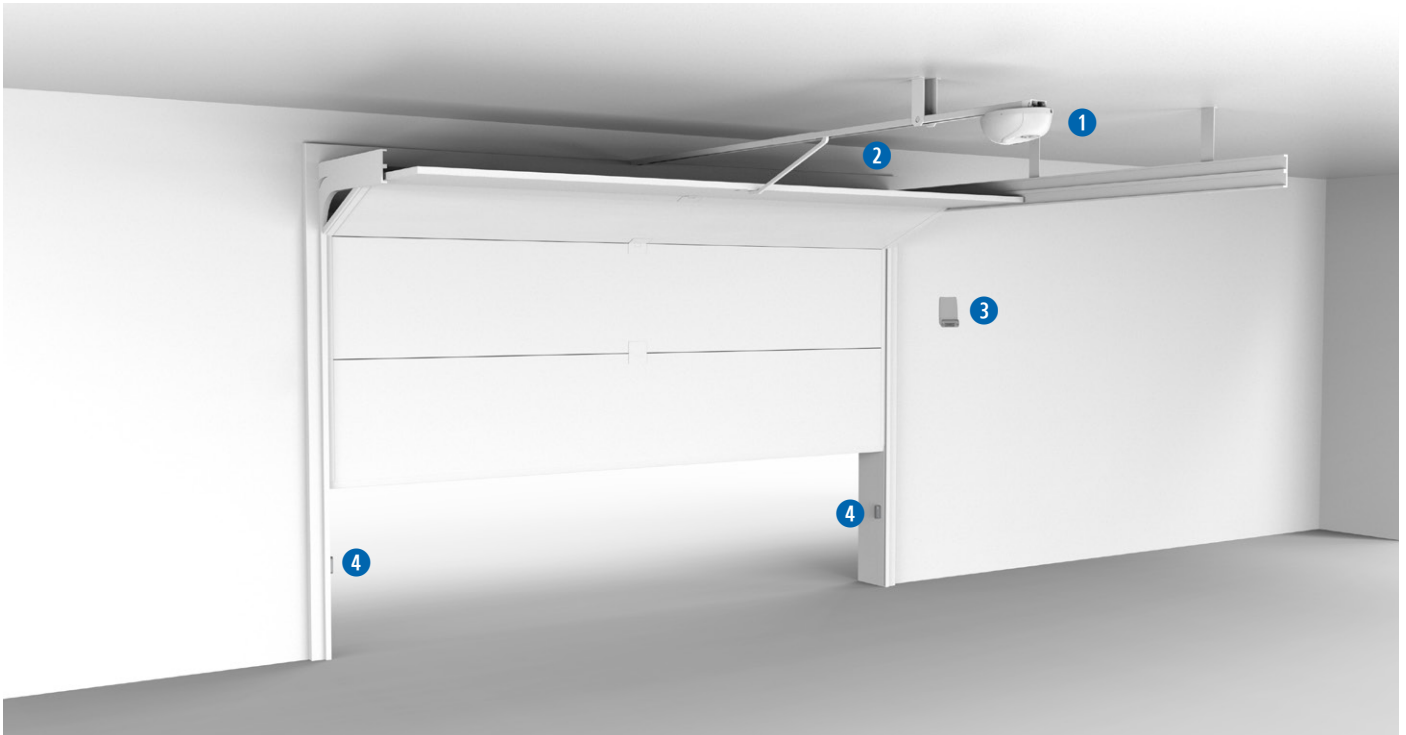
Set compleet met: stalen rail en ketting, L=3.300 mm (1 stuk) en 1x art. GTI2 zender

## Technische info

STURING TECHNISCHE INFO	
Voeding (V)	230V ~ ±10% (50/60 Hz)
Nominale kracht transformator (VA)	100 VA (230/22V)
Zekering F2 (A) (transformator)	2,5A 250V
Externe 24V voeding output	+24V max 200mA
Knipperlicht output	24V max 15W
Ontvanger frequentie	433,92 MHz
Zenders coderingstype	HCS rolling code
Max zenders	20

MOTOR TECHNISCHE INFO	
Voeding motor (V)	24V =
Maximaal vermogen (W)	100
Maximale kracht (N)	1000
Taakcyclus (cyclus/u)	15
Maximaal aantal cycli in 24u.	35
Werkings temperatuur (°C)	-20÷50
Snelheid (m/min.)	9
Gewicht met verpakking (Kg)	4,3
Geluidsdruk (dBA)	< 70
Beschermingsniveau	IP30

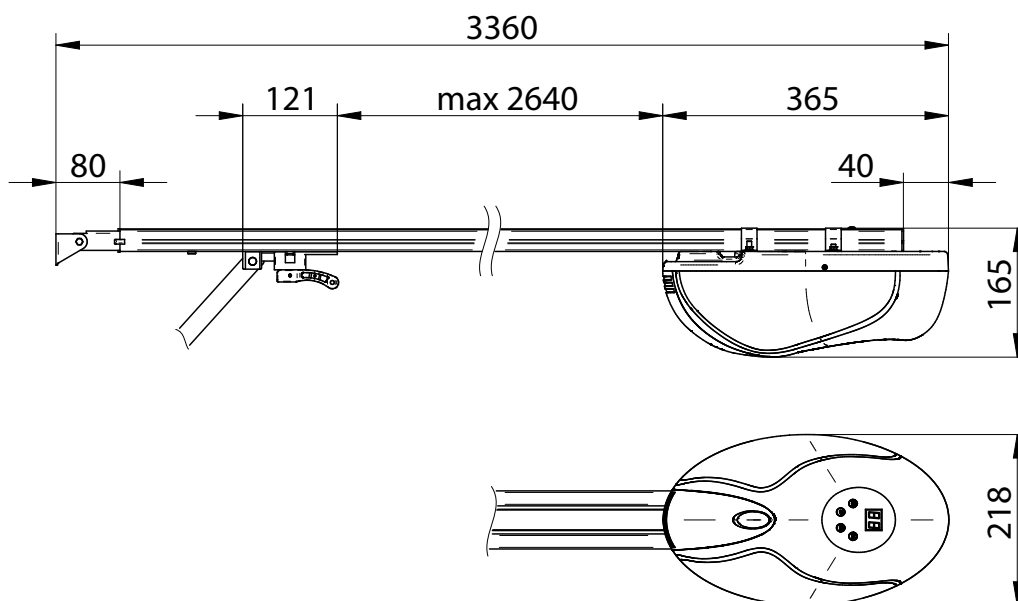
## Voorbeeld van een typische installatie



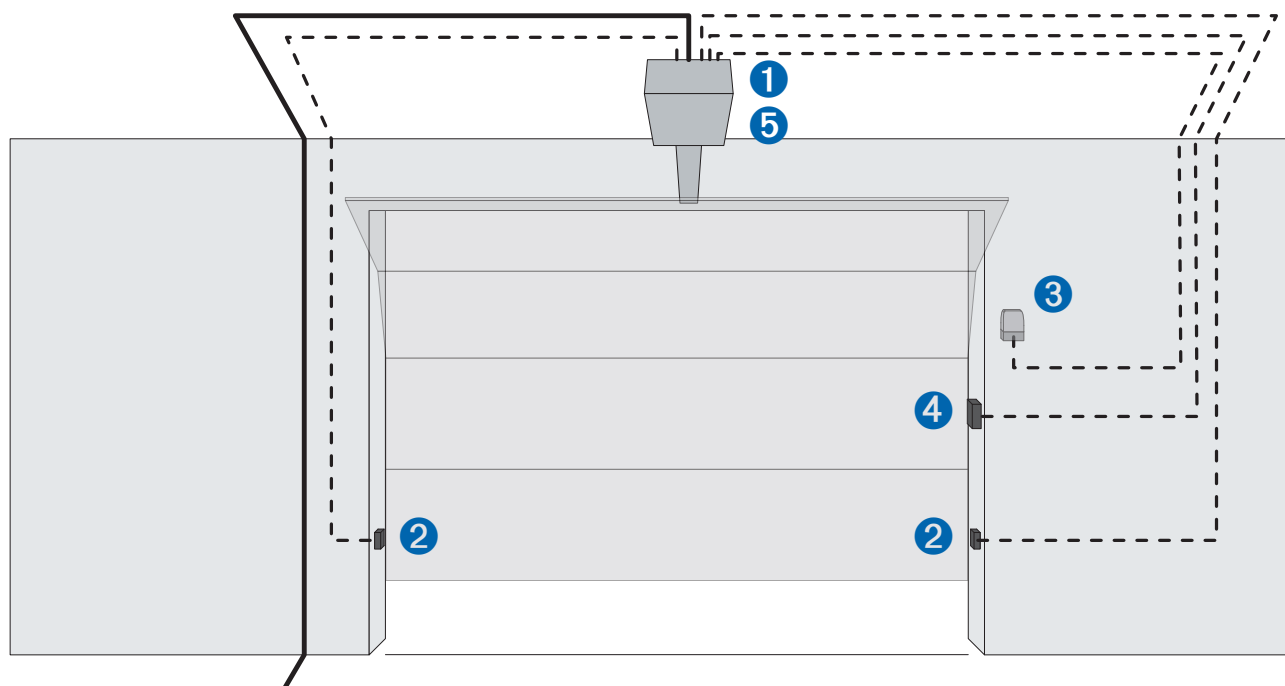
## SPECIFIEKE ACCESSOIRES



## Afmetingen



## Bedrading



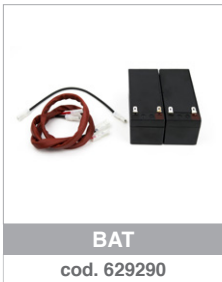
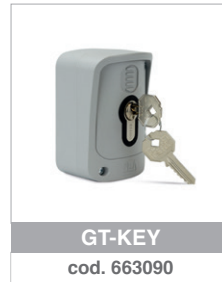
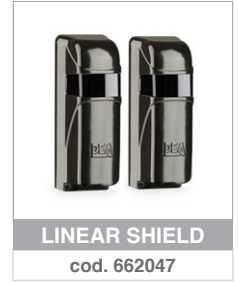
— wartel voor stroomkabel

- - - Ø20 wartel of pvc buis ter verbinding tussen de sturing en de veiligheidsaccessoires

pos. omschrijving

- |   |                                 |
|---|---------------------------------|
| 1 | motor                           |
| 2 | Fotocellen                      |
| 3 | knipperlicht                    |
| 4 | sleutelschakelaar / codeklavier |
| 5 | sturing                         |

## Generieke accessoires



# AURAN

Één multi-spanning en  
multifrequentie knipperend baken



een enkel circuit voorzien met

- 230VAC
- 120VAC
- 24VAC-DC

Meer licht dankzij een  
sterker ledcircuit

Met geïntegreerde antenne  
433Mhz en 868Mhz

# GTI

## #safeasyoulike!

Niet kopieerbare afstandsbediening!

De GTI-afstandsbedieningen zijn  
**multifunctioneel**.

Ze kunnen op drie manieren worden gecodeerd:  
DIP SWITCH, Rolling Code en **D.A.R.T.**, de  
nieuwe **geavanceerde codering DEA**.

U kunt de **code van de afstandsbediening**  
aanpassen om uw klant **maximum veiligheid** te  
garanderen.

**D.** DEA  
**A.** Advanced  
**R.** Rolling Code  
**T.** Transmission

Wilt u **totale veiligheid**? Met  
**NET-BOX** kan elke installateur de  
code van uw GTI-afstandsbediening  
individueel aanpassen.



## #colourasyoulike!

Kies uw favoriete kleur!

Onze GTI-afstandsbedieningen kunnen  
persoonlijk worden gemaakt met de **kits**  
**voor knoppen** in zeven kleuren: groen,  
lichtgroen, blauw, roze, geel, oranje en  
paars.



**Opmerking:** De kits voor  
knoppen worden geleverd  
in verpakkingen van 5 st.  
De afstandsbediening moet  
afzonderlijk worden besteld.



## Ons assortiment

### Motoren voor schuifhekken



LIVI/N



REV



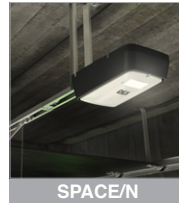
NEW



GULLIVER/N



### Motoren voor garagepoorten



SPACE/N



ADVANCE/N



LIVI 902



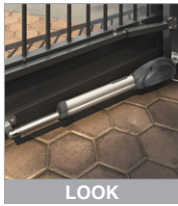
### Motoren voor vleugelhekken



MAC



STING



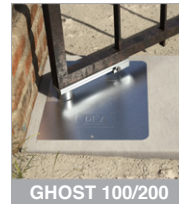
LOOK



GEKO



LIVI 502



GHOST 100/200



OLIN



### Motoren voor industriële deuren



LATO



550 PL



### Slagbomen



PASS/N



STOP/N



NEW



TRAFIK/N



### Veiligheidspalen



ROCK



HEADQUARTER  
DEA SYSTEM S.p.A.  
Via della Tecnica, 6 - 36013 Piovone Rocchette (VI) - ITALY  
☎ +39.0445.55.07.89 - 📠 +39.0445.55.02.65  
info@deasystem.com - www.deasystem.com

Branches > Italia, France, United Kingdom, Ireland, España,  
Portugal, Polska, Deutschland, Беларусь



Meert bv/srl  
Vijfhuizen 10  
B-9420 Erpe-Mere  
info@meert.be  
www.meert.be  
Tel.: +32(0)53/80.28.03  
BTW/TVA BE0423.944.834